

ANNEXE 2/1: BATIMENTS BAS	ANNEXE 3/1: BATIMENTS MOYENS	ANNEXE 4/1: BATIMENTS ELEVES
0 GENERALITES.		
0.1 Objet.		
Le présent règlement de base fixe les conditions minimales auxquelles doivent répondre la conception, la construction et l'aménagement des bâtiments bas (BB) afin de :	Le présent règlement de base fixe les conditions minimales auxquelles doivent répondre la conception, la construction et l'aménagement des bâtiments moyens (BM) afin de :	Le présent règlement de base fixe les conditions minimales auxquelles doivent répondre la conception, la construction et l'aménagement des bâtiments élevés (BE) afin de :
<ul style="list-style-type: none"> - prévenir la naissance, le développement et la propagation d'un incendie; - assurer la sécurité des personnes; - faciliter de façon préventive l'intervention du service d'incendie. 		
0.2 Domaine d'application.		
0.2.1 La présente annexe est applicable aux bâtiments suivants à construire et aux extensions suivantes de bâtiments existants, pour lesquels la demande de construction est introduite à partir du 1 ^{er} décembre 2012 :		
1. les bâtiments bas;	1. les bâtiments moyens;	1. les bâtiments élevés;
2. les extensions de bâtiments qui après la réalisation forment un bâtiment bas;	2. les extensions de bâtiments qui après la réalisation forment un bâtiment moyen;	2. les extensions de bâtiments qui après la réalisation forment un bâtiment élevé;
3. les locaux ou parties de bâtiments bas dans lesquels il y a une activité industrielle et dont la superficie totale est inférieure ou égale à 500 m ² , aux conditions suivantes :	3. les locaux ou parties de bâtiments moyens dans lesquels il y a une activité industrielle et dont la superficie totale est inférieure ou égale à 500 m ² , aux conditions suivantes :	3. les locaux ou parties de bâtiments élevés dans lesquels il y a une activité industrielle et dont la superficie totale est inférieure ou égale à 500 m ² , aux conditions suivantes :
<ul style="list-style-type: none"> - dans le bâtiment il y a principalement des activités non industrielles et la superficie totale des locaux avec activité industrielle est plus petite que la superficie du reste du bâtiment; - les activités industrielles dans ces locaux sont des activités de soutien des activités non industrielles du même compartiment; - il n'y a pas de locaux à occupation nocturne dans le compartiment où il y a des activités industrielles. 		
	4. les bâtiments élevés, et les extensions de bâtiments qui après la réalisation forment un bâtiment élevé, dont les deux derniers niveaux comportent un ou plusieurs appartements en duplex aux conditions suivantes : <ul style="list-style-type: none"> - le niveau inférieur de chaque appartement en duplex est situé à une hauteur inférieure ou égale à 25 m ; cette 	

ANNEXE 2/1: BATIMENTS BAS	ANNEXE 3/1: BATIMENTS MOYENS	ANNEXE 4/1: BATIMENTS ELEVES
	<p>hauteur est déterminée de la même façon qu'est définie la hauteur d'un bâtiment au point 1.2.1 de l'annexe 1 ;</p> <ul style="list-style-type: none"> - le niveau le plus élevé du bâtiment ne peut comporter que le niveau supérieur de ces appartements en duplex et des locaux à usage technique ; - la superficie totale de chaque appartement en duplex est inférieure ou égale à 300 m² ; - chaque niveau de l'appartement en duplex dispose d'un accès direct à une cage d'escalier qui relie ces étages au niveau d'évacuation. Cette communication satisfait au point 4.2.2.3 ; toutefois, l'avant dernier alinéa du point 4.2.2.3 ne s'applique pas à ces appartements en duplex ; - le niveau inférieur de chaque appartement en duplex dispose d'une baie de façade ou d'une terrasse accessible aux services d'incendie comme prévu au point 2.2.1. 	
0.2.2 Sont cependant exclus du champ d'application de la présente annexe :		
1. les bâtiments industriels ;		
2. les bâtiments ayant au maximum deux niveaux et une superficie totale inférieure ou égale à 100 m ² ;		
3]2. les maisons unifamiliales.		
		2. les bâtiments visés au point 4 du point 0.2.1 de l'annexe 3/1.
0.3 Planches [Les planches sont reprises aux endroits où elles sont mentionnées]		
Planche 2.1 - Façades entre bâtiments Planche 2.2 - Façades entre compartiments	Planche 3.1 - Toitures des constructions annexes Planche 3.2 - Façades entre bâtiments Planche 3.3 - Façades Planche 3.4 - Façades Planche 3.5 - Façades Planche 3.6 - Façades entre compartiments Planche 3.7 - Toitures	Planche 4.1 - Toitures des constructions annexes Planche 4.2 - Façades entre bâtiments Planche 4.3 - Façades Planche 4.4 - Façades Planche 4.5 - Façades Planche 4.6 - Façades entre compartiments Planche 4.7 - Toitures

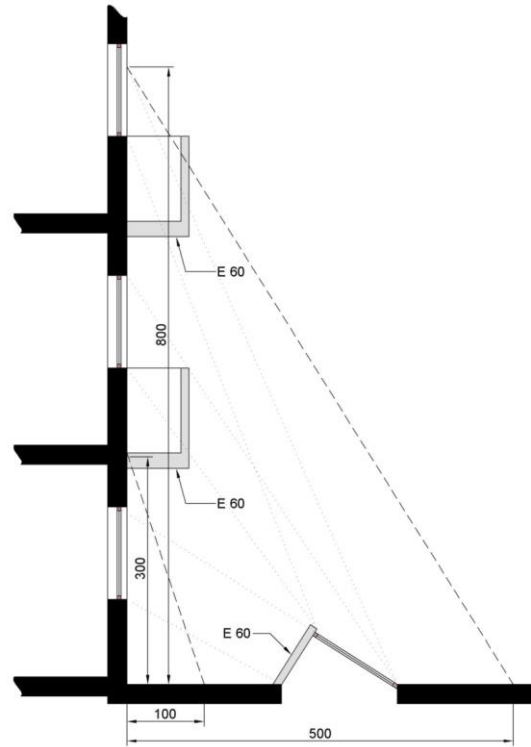
ANNEXE 2/1: BATIMENTS BAS	ANNEXE 3/1: BATIMENTS MOYENS	ANNEXE 4/1: BATIMENTS ELEVES
1 IMPLANTATION ET CHEMINS D'ACCES.		
Les chemins d'accès		
visés au point 1.1	visés aux points 1.1 et 1.4	visés aux points 1.1, 1.4 et 1.5
sont déterminés en accord avec les services d'incendie, selon les lignes directrices suivantes.		
1.1 Accessibilité et possibilités de stationnement des services d'incendie		
<p>Pour les bâtiments à un seul niveau, les véhicules des services d'incendie doivent pouvoir parvenir au moins jusqu'à 60 m d'une façade du bâtiment.</p> <p>Pour les bâtiments à plus d'un niveau, les véhicules des services d'incendie doivent pouvoir atteindre, en un point au moins, une façade donnant accès à chaque niveau en des endroits reconnaissables.</p>	Le bâtiment est accessible en permanence aux véhicules automobiles.	
<p>Les véhicules disposeront pour cela d'une possibilité d'accès et d'une aire de stationnement:</p> <p>a) soit sur la chaussée carrossable de la voie publique ;</p> <p>b) soit sur une voie d'accès spéciale à partir de la chaussée carrossable de la voie publique et qui présente les caractéristiques suivantes :</p> <ul style="list-style-type: none"> - largeur libre minimale: 4 m ; 		
	elle est de 8 m lorsque la voie d'accès est en impasse;	
<ul style="list-style-type: none"> - rayon de braquage minimal: 11 m (courbe intérieure) et 15 m (courbe extérieure); - hauteur libre minimale: 4 m; - pente maximale: 6%; - capacité portante: suffisante pour que des véhicules dont la charge par essieu est de 13t maximum, puissent y circuler et y stationner sans s'enliser, même s'ils déforment le terrain. <p>Pour les ouvrages d'art situés sur les voies d'accès, on se conforme à la NBN B 03-101.</p>		
	<ul style="list-style-type: none"> - permettre la présence simultanée de 3 véhicules de 15 t; - la distance entre le bord de cette voie et le plan de la façade est comprise entre 4 m et 10 m. 	
	Les véhicules en stationnement ne peuvent pas entraver le passage	

ANNEXE 2/1: BATIMENTS BAS	ANNEXE 3/1: BATIMENTS MOYENS	ANNEXE 4/1: BATIMENTS ELEVES												
	<p>et la mise en place des véhicules des services d'incendie sur ces voies d'accès. Une de ces voies d'accès au moins permet la circulation, le stationnement et la manœuvre des véhicules et du matériel des services d'incendie.</p>													
<p>1.2 Constructions annexes</p>														
<p>Les constructions annexes, avancées de toiture, auvents, ouvrages en encorbellement ou autres adjonctions ne sont autorisées que si elles ne compromettent ni l'évacuation et la sécurité des usagers, ni l'action des services d'incendie.</p>														
	<p>Si les façades vitrées du bâtiment dominant des constructions faisant ou non partie de ce bâtiment :</p>													
	<p>1. soit les toitures de ces constructions satisfont aux conditions suivantes :</p>													
	<table border="1"> <thead> <tr> <th>Distance horizontale à partir des façades, a</th> <th>Exigences en matière de résistance au feu</th> </tr> </thead> <tbody> <tr> <td>a < 1 m</td> <td>EI 60</td> </tr> <tr> <td>1 m < a < 5 m</td> <td>E 60</td> </tr> </tbody> </table>	Distance horizontale à partir des façades, a	Exigences en matière de résistance au feu	a < 1 m	EI 60	1 m < a < 5 m	E 60	<table border="1"> <thead> <tr> <th>Distance horizontale à partir des façades, a</th> <th>Exigences en matière de résistance au feu</th> </tr> </thead> <tbody> <tr> <td>a < 1 m</td> <td>EI 120</td> </tr> <tr> <td>1 m < a < 5 m</td> <td>E 120</td> </tr> </tbody> </table>	Distance horizontale à partir des façades, a	Exigences en matière de résistance au feu	a < 1 m	EI 120	1 m < a < 5 m	E 120
Distance horizontale à partir des façades, a	Exigences en matière de résistance au feu													
a < 1 m	EI 60													
1 m < a < 5 m	E 60													
Distance horizontale à partir des façades, a	Exigences en matière de résistance au feu													
a < 1 m	EI 120													
1 m < a < 5 m	E 120													
	<p>Les lanterneaux, aérateurs, exutoires de fumée ou ouvertures éventuels qui n'ont pas la résistance au feu requise, placés dans le toit sur une distance de 5 mètres, satisfont aux conditions suivantes :</p>													
	<p>- soit ces ouvertures sont séparées des ouvertures dans les façades par un élément de construction qui satisfait aux conditions suivantes (planche 3.1) :</p>	<p>- soit ces ouvertures sont séparées des ouvertures dans la façade par un élément de construction satisfaisant aux conditions suivantes (planche 4.1):</p>												

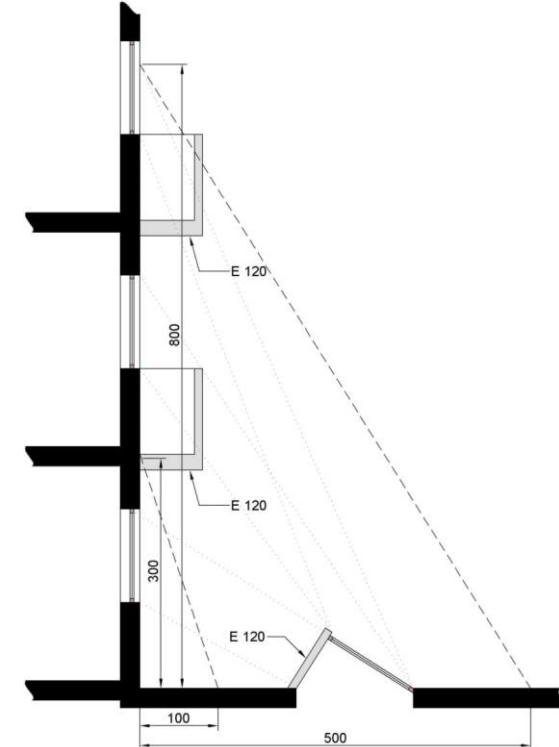
ANNEXE 2/1: BATIMENTS BAS

ANNEXE 3/1: BATIMENTS MOYENS

ANNEXE 4/1: BATIMENTS ELEVES



Distance horizontale à partir des façades, a	Exigences en matière de résistance au feu
$a < 1 \text{ m}$	EI 60
$1 \text{ m} < a < 5 \text{ m}$	E 60



Distance horizontale à partir des façades, a	Exigences en matière de résistance au feu
$a < 1 \text{ m}$	EI 120
$1 \text{ m} < a < 5 \text{ m}$	E 120

- soit leur superficie totale n'est pas plus grande que 100 cm²;

2. soit les façades du bâtiment satisfont aux conditions suivantes :

ANNEXE 2/1: BATIMENTS BAS	ANNEXE 3/1: BATIMENTS MOYENS	ANNEXE 4/1: BATIMENTS ELEVES												
	<table border="1"> <thead> <tr> <th>Hauteur mesurée à partir de la toiture, b</th> <th>Exigences en matière de résistance au feu</th> </tr> </thead> <tbody> <tr> <td>b < 3 m</td> <td>EI 60 _(i ← o)</td> </tr> <tr> <td>3 m < b < 8 m</td> <td>E 60 _(i ← o)</td> </tr> </tbody> </table>	Hauteur mesurée à partir de la toiture, b	Exigences en matière de résistance au feu	b < 3 m	EI 60 _(i ← o)	3 m < b < 8 m	E 60 _(i ← o)	<table border="1"> <thead> <tr> <th>Hauteur mesurée à partir de la toiture, b</th> <th>Exigences en matière de résistance au feu</th> </tr> </thead> <tbody> <tr> <td>b < 3 m</td> <td>EI 120 _(i ← o)</td> </tr> <tr> <td>3 m < b < 8 m</td> <td>E 120 _(i ← o)</td> </tr> </tbody> </table>	Hauteur mesurée à partir de la toiture, b	Exigences en matière de résistance au feu	b < 3 m	EI 120 _(i ← o)	3 m < b < 8 m	E 120 _(i ← o)
	Hauteur mesurée à partir de la toiture, b	Exigences en matière de résistance au feu												
	b < 3 m	EI 60 _(i ← o)												
	3 m < b < 8 m	E 60 _(i ← o)												
Hauteur mesurée à partir de la toiture, b	Exigences en matière de résistance au feu													
b < 3 m	EI 120 _(i ← o)													
3 m < b < 8 m	E 120 _(i ← o)													
<p>Si, des fenêtres, aérateurs, exutoires de fumée ou ouvertures qui n'ont pas la résistance au feu requise sont aménagés dans la façade sur une hauteur de 8 m, il est satisfait aux conditions suivantes :</p>														
<p>- soit ces ouvertures sont séparées des ouvertures dans la toiture par un élément de construction satisfaisant aux conditions suivantes (planche 3.1) :</p> <table border="1"> <thead> <tr> <th>Distance horizontale à partir des façades, a</th> <th>Exigences en matière de résistance au feu</th> </tr> </thead> <tbody> <tr> <td>a < 1 m</td> <td>EI 60</td> </tr> <tr> <td>1 m < a < 5 m</td> <td>E 60</td> </tr> </tbody> </table>	Distance horizontale à partir des façades, a	Exigences en matière de résistance au feu	a < 1 m	EI 60	1 m < a < 5 m	E 60	<p>- soit ces ouvertures sont séparées des ouvertures dans la toiture par un élément de construction satisfaisant aux conditions suivantes (planche 4.1) :</p> <table border="1"> <thead> <tr> <th>Distance horizontale à partir des façades, a</th> <th>Exigences en matière de résistance au feu</th> </tr> </thead> <tbody> <tr> <td>a < 1 m</td> <td>EI 120</td> </tr> <tr> <td>1 m < a < 5 m</td> <td>E 120</td> </tr> </tbody> </table>	Distance horizontale à partir des façades, a	Exigences en matière de résistance au feu	a < 1 m	EI 120	1 m < a < 5 m	E 120	
Distance horizontale à partir des façades, a	Exigences en matière de résistance au feu													
a < 1 m	EI 60													
1 m < a < 5 m	E 60													
Distance horizontale à partir des façades, a	Exigences en matière de résistance au feu													
a < 1 m	EI 120													
1 m < a < 5 m	E 120													
<p>- soit leur superficie totale n'est pas plus grande que 100 cm².</p>														
<p>1.3 Distance horizontale entre bâtiments</p>														
<p>Afin d'éviter la propagation d'un incendie entre deux bâtiments :</p>														
<p>a) soit, quand des façades se font face ou forment un dièdre rentrant, la distance la plus courte (en m) entre les parties de façade qui ne présentent pas une résistance au feu d'au moins EI 60 ou REI 60 est d'au moins :</p>	<p>a) soit, quand des façades se font face ou forment un dièdre rentrant, la distance la plus courte (en m) entre les parties de façade qui ne présentent pas une résistance au feu d'au moins EI 120 ou REI 120 est d'au moins :</p>	<p>a) soit, quand des façades se font face ou forment un dièdre rentrant, la distance la plus courte (en m) entre les parties de façade qui ne présentent pas une résistance au feu d'au moins EI 240 ou REI 240 est d'au moins :</p>												
$\frac{h + 10}{2,5} \cos \alpha \text{ pour } 0^\circ \leq \alpha \leq 90^\circ$ <p>0 pour $90^\circ < \alpha \leq 180^\circ$</p> <p>dans laquelle α est l'angle fermé et h la hauteur du bâtiment concerné en m (voir planche 2.1).</p>	$1 + 7 \cos \alpha \text{ pour } 0^\circ \leq \alpha \leq 90^\circ$ $1 \text{ pour } 90^\circ < \alpha \leq 180^\circ$ <p>dans lequel α est l'angle fermé (planche 3.2 4.2).</p>													

ANNEXE 2/1: BATIMENTS BAS	ANNEXE 3/1: BATIMENTS MOYENS	ANNEXE 4/1: BATIMENTS ELEVES
<p>Pour les bâtiments pour lesquels la demande de construction a été introduite avant le 1^{er} juillet 2022, une distance horizontale entre les bâtiments de 6 m est suffisante.</p>		
<p>b) soit le rayonnement thermique d'un bâtiment sur un bâtiment opposé, et inversement, ne peut pas être supérieur à 15 kW/m².</p>		
<p>Les parois qui séparent des bâtiments contigus présentent EI 60 ou REI 60 lorsqu'elles sont portantes.</p> <p>Dans ces parois une communication entre ces bâtiments est autorisée par une porte EI₁ 30 à fermeture automatique ou à fermeture automatique en cas d'incendie.</p>	<p>Les parois qui séparent des bâtiments contigus présentent EI 120 ou REI 120 lorsqu'elles sont portantes.</p> <p>Dans ces parois une communication entre ces bâtiments est autorisée par un sas, pour autant qu'il présente les caractéristiques suivantes :</p> <ol style="list-style-type: none"> 1. ne pas déboucher dans une cage d'escalier; 2. avoir deux portes EI₁ 30 à fermeture automatique; 3. avoir des parois EI 60; 4. avoir une superficie de minimum 2 m². 	<p>Les parois qui séparent des bâtiments contigus présentent EI 240 ou REI 240 lorsqu'elles sont portantes.</p> <p>Dans ces parois une communication entre ces bâtiments est autorisée par un sas, pour autant qu'il présente les caractéristiques suivantes :</p> <ol style="list-style-type: none"> 2. avoir deux portes EI₁ 60 à fermeture automatique; 3. avoir des parois EI 120;

ANNEXE 2/1: BATIMENTS BAS	ANNEXE 3/1: BATIMENTS MOYENS	ANNEXE 4/1: BATIMENTS ELEVES
L'exigence de la distance entre un bâtiment bas et un bâtiment opposé ne s'applique pas pour les bâtiments qui sont séparés par des rues, chemins,... existants appartenant au domaine public.	L'exigence de la distance entre un BM et un bâtiment opposé ne s'applique pas pour les bâtiments qui sont séparés par des rues, chemins,... existants appartenant au domaine public.	
	1.4 Accessibilité des façades aux services d'incendie	
	Au moins une des longues façades doit être longée par une voie accessible aux véhicules des services d'incendie et si cette façade ne comporte pas d'entrée principale, la voie doit longer en outre une façade comportant une telle entrée.	
	La distance entre le bord de cette voie et le plan de la façade doit, de préférence, être comprise entre 4 m et 10 m. Dans le cas contraire, les ouvertures de façade sont à considérer comme inaccessibles pour les auto-échelles des services d'incendie (voir 2.2.1).	La distance entre le bord de cette voie et le plan de la façade doit être comprise entre 4 m et 10 m.
		La distance à parcourir depuis cette voie jusqu'aux ascenseurs destinés aux services d'incendie (voir 6.4.2), ne peut être supérieure à 30 m.
	Si un socle supporte un ou plusieurs bâtiment(s), l'une des deux dispositions suivantes est d'application : <ul style="list-style-type: none"> - la plate-forme du socle est accessible aux véhicules des services d'incendie, moyennant respect des prescriptions du 1.1, à l'exception de la pente de la rampe d'accès qui peut atteindre 12 %. - au moins une des façades de chaque bâtiment est accessible par une voie de circulation normale à ciel ouvert ou par une voie en tunnel comportant tous les 25 m une ouverture à ciel ouvert d'au moins 15 m x 7 m. 	
		1.5 Distance au poste de lutte contre l'incendie Les BE de plus de 50 m de hauteur sont implantés à moins de 10 km, par voie carrossable, d'un poste de lutte contre l'incendie.

ANNEXE 2/1: BATIMENTS BAS	ANNEXE 3/1: BATIMENTS MOYENS	ANNEXE 4/1: BATIMENTS ELEVES
2 COMPARTIMENTAGE ET EVACUATION.		
2.1 Taille des compartiments		
Le bâtiment est divisé en compartiments dont la superficie est inférieure à 2500 m ² , sauf pour les parkings (voir 5.2).		
La superficie maximale autorisée d'un bâtiment de plain-pied comportant un seul compartiment est de 3500 m ² . La longueur de ce compartiment ne dépasse pas 90 m.		
La superficie maximale d'un compartiment peut être supérieure à respectivement 2500m ² ou 3500 m ² si ce compartiment est équipé d'une installation d'extinction automatique et d'une installation d'évacuation de fumée et de chaleur.	La superficie d'un compartiment peut dépasser 2500 m ² , si ce compartiment est équipé d'une installation d'extinction automatique et d'une installation d'évacuation de fumée et de chaleur.	
Le Ministre détermine les conditions selon lesquelles des exceptions sont autorisées à la superficie maximale de 2500 m ² , ou 3500 m ² , du compartiment sans qu'une installation d'extinction automatique et une installation d'évacuation de fumées et de chaleur doivent être prévues.	Le Ministre détermine les conditions selon lesquelles un compartiment peut dépasser 2500 m ² sans qu'une installation d'extinction automatique et une installation d'évacuation de fumées et de chaleur doivent être prévues.	
La hauteur d'un compartiment correspond à la hauteur d'un niveau.		
Toutefois les exceptions suivantes sont admises :		
a) les parkings à plusieurs niveaux (voir 5.2);		
b) la hauteur d'un compartiment peut s'étendre à deux niveaux superposés avec escalier de communication intérieure (duplex), pour autant que la somme de leur superficie cumulée ne dépasse pas 2500 m ² ;		
pour les bâtiments pour lesquels la demande de construction a été introduite avant le 1er avril 2017, si un duplex se trouve aux deux derniers niveaux, la superficie du compartiment peut s'étendre à 2500 m ² par niveau;		
c) b/1) la hauteur d'un compartiment peut s'étendre à trois niveaux superposés avec escalier de communication intérieure (triplex), pour autant que la somme de leur superficie cumulée ne dépasse pas 300 m ² , et que ce compartiment soit équipé d'une installation de détection automatique des incendies de type surveillance totale qui signale automatiquement un début d'incendie et dont les détecteurs sont appropriés aux risques présents;		

ANNEXE 2/1: BATIMENTS BAS	ANNEXE 3/1: BATIMENTS MOYENS	ANNEXE 4/1: BATIMENTS ELEVES
	c) pour les bâtiments pour lesquels la demande de construction a été introduite avant le 1er avril 2017, le rez-de-chaussée et le premier étage ou l'entresol peuvent former un seul compartiment, dont le volume total ne dépasse pas 25000 m ³ ;	
d) la hauteur d'un compartiment peut s'étendre à plusieurs niveaux superposés si ce compartiment comporte uniquement des locaux techniques (voir 5.1.1).		
e) la hauteur d'un compartiment peut s'étendre à plusieurs niveaux (atrium) à condition : - que ce compartiment soit équipé d'une installation d'extinction automatique et d'une installation d'évacuation de fumée et de chaleur. Le Ministre détermine les conditions selon lesquelles des exceptions sont autorisées à l'obligation de placer une installation d'extinction automatique et une installation d'évacuation de fumées et de chaleur;		
	- et que les moyens d'évacuation du bâtiment satisfassent aux dispositions de cette annexe, sans qu'il puisse être tenu compte de l'évacuation via l'atrium.	
Le Ministre de l'Intérieur détermine les conditions auxquelles l'installation d'extinction automatique et l'installation d'évacuation de fumées et de chaleur doivent satisfaire.		
2.2 Evacuation des compartiments.		
2.2.1 Nombre de sorties.		
Chaque compartiment est desservi au moins par :		
a) une sortie si l'occupation maximale par compartiment est inférieure à 100 personnes;	a) une sortie si les occupants peuvent sans passer par la cage d'escaliers atteindre une baie de façade accessible aux autoéchelles du service d'incendie ou en l'absence d'un tel accès, ils peuvent atteindre une terrasse d'attente accessible aux échelles du service d'incendie. Cette terrasse présente sur une surface suffisante pour l'évacuation des occupants du compartiment, un plancher REI 60 et un élément de façade E 60 ou un garde-corps en retrait de 1 m par rapport à la façade.	
b) deux sorties si l'occupation est supérieure ou égale à 100 personnes mais inférieure à 500;	b) deux sorties si l'occupation est égale ou supérieure à 50 personnes mais inférieure à 500;	b) deux sorties;
c) 2 + n sorties, n étant le nombre entier immédiatement supérieur au quotient du nombre maximal de personnes pouvant se trouver dans le compartiment par 1000, si l'occupation est égale ou supérieure à 500 personnes.		

ANNEXE 2/1: BATIMENTS BAS	ANNEXE 3/1: BATIMENTS MOYENS	ANNEXE 4/1: BATIMENTS ELEVES
Le service d'incendie apprécie si un nombre supérieur de sorties est nécessaire en fonction de l'occupation et de la configuration des locaux.		
Le nombre de sorties des niveaux et des locaux est déterminé de la même manière que pour les compartiments.	Si l'occupation est égale ou supérieure à 50 personnes, le nombre de sorties des niveaux et des locaux est déterminé de la même manière que pour les compartiments.	
	<p>Pour les deux niveaux en sous-sol immédiatement en-dessous du niveau d'évacuation, une seule sortie est suffisante à condition que ces niveaux ne contiennent que des locaux tels que des débarras et qu'à ces niveaux la distance entre chaque point du compartiment et la sortie soit inférieure à 15 m.</p> <p>Dans le cas d'un compartiment s'étendant à plusieurs niveaux (atrium) les moyens d'évacuation du bâtiment doivent satisfaire aux dispositions de cette annexe, sans qu'il puisse être tenu compte de l'évacuation via le compartiment de l'atrium.</p>	
2.2.2 Les sorties.		
Les sorties sont situées dans des zones opposées du compartiment.		
<p>Les chemins d'évacuation mènent soit :</p> <ul style="list-style-type: none"> a) vers l'extérieur ; b) vers des escaliers; c) vers des cages d'escaliers intérieures ou extérieures, (pour les distances horizontales voir 4.4). 	Les compartiments qui ne sont pas situés au niveau normal d'évacuation sont reliés à ce niveau par des escaliers intérieurs ou extérieurs, (pour les distances horizontales voir 4.4).	
En ce qui concerne les niveaux en sous-sol, l'exigence de l'accès à une des cages d'escaliers est satisfaite par un chemin d'évacuation vers l'extérieur dont les parois présentent EI 30 et les portes présentent EI 30.	En ce qui concerne les niveaux en sous-sol, l'exigence de l'accès aux escaliers est satisfaite par une sortie répondant aux critères fixés pour le niveau d'évacuation.	
Pour les parkings : voir 5.2.		
A un niveau d'évacuation chaque escalier conduit à la sortie, soit directement, soit par un chemin d'évacuation qui doit être conforme au 4.4.	A un niveau d'évacuation, chaque escalier conduit à l'extérieur soit directement, soit par un chemin d'évacuation satisfaisant aux prescriptions du 4.4.2.	A un niveau d'évacuation, chaque escalier conduit à l'extérieur soit directement, soit par un chemin d'évacuation distinct satisfaisant aux prescriptions du 4.4.2.

ANNEXE 2/1: BATIMENTS BAS	ANNEXE 3/1: BATIMENTS MOYENS	ANNEXE 4/1: BATIMENTS ELEVES																		
3 PRESCRIPTIONS RELATIVES A CERTAINS ELEMENTS DE CONSTRUCTION.																				
3.1 Traversées des parois.																				
<p>Les traversées de parois par des conduites de fluides ou d'électricité et les joints de dilatation des parois ne peuvent pas altérer le degré de résistance au feu exigé pour cet élément de construction.</p> <p>Les dispositions de l'annexe 7 « Prescriptions communes », chapitre 1, sont d'application.</p>																				
3.2 Eléments structuraux.																				
<p>En fonction de leur situation, les éléments structuraux présentent la résistance au feu indiquée dans le tableau 2.1, où E_i représente le plus bas niveau d'évacuation.</p> <table border="1" style="width: 100%; border-collapse: collapse;"> <thead> <tr> <th style="width: 30%;"></th> <th style="width: 35%;">Éléments structuraux du toit</th> <th style="width: 35%;">Autres éléments structuraux</th> </tr> </thead> <tbody> <tr> <td>Au-dessus du plancher de E_i Un niveau</td> <td>R 30 (*)</td> <td>R 30</td> </tr> <tr> <td>Plusieurs niveaux</td> <td>R 30 (*)</td> <td>R 60</td> </tr> <tr> <td>En-dessous de E_i y compris le plancher de E_i</td> <td>Pas d'application</td> <td>R 60</td> </tr> </tbody> </table> <p>Tableau 2.1 - Résistance au feu des éléments structuraux.</p> <p>(*) Pas d'exigences pour les éléments structuraux de la toiture si elle est séparée du reste du bâtiment par un élément de construction EI 30.</p>		Éléments structuraux du toit	Autres éléments structuraux	Au-dessus du plancher de E_i Un niveau	R 30 (*)	R 30	Plusieurs niveaux	R 30 (*)	R 60	En-dessous de E_i y compris le plancher de E_i	Pas d'application	R 60	<p>Les éléments structuraux présentent les résistances au feu indiquées dans le tableau 3.1, où E_i représente le plus bas niveau d'évacuation:</p> <table border="1" style="width: 100%; border-collapse: collapse;"> <thead> <tr> <th style="width: 50%;"></th> <th style="width: 50%;">Eléments structuraux</th> </tr> </thead> <tbody> <tr> <td>Au-dessus du plancher de E_i</td> <td>R 60</td> </tr> <tr> <td>En-dessous de E_i y compris le plancher de E_i</td> <td>R 120</td> </tr> </tbody> </table> <p>Tableau 3.1 – Résistance au feu d'éléments structuraux.</p>		Eléments structuraux	Au-dessus du plancher de E_i	R 60	En-dessous de E_i y compris le plancher de E_i	R 120	<p>Les éléments structuraux présentent R 120.</p>
	Éléments structuraux du toit	Autres éléments structuraux																		
Au-dessus du plancher de E_i Un niveau	R 30 (*)	R 30																		
Plusieurs niveaux	R 30 (*)	R 60																		
En-dessous de E_i y compris le plancher de E_i	Pas d'application	R 60																		
	Eléments structuraux																			
Au-dessus du plancher de E_i	R 60																			
En-dessous de E_i y compris le plancher de E_i	R 120																			
3.3 Parois verticales et portes intérieures.																				
<p>Pour les parois et les portes limitant des compartiments se référer au 4.1; pour celles limitant des chemins d'évacuation se référer au 4.4.</p>																				

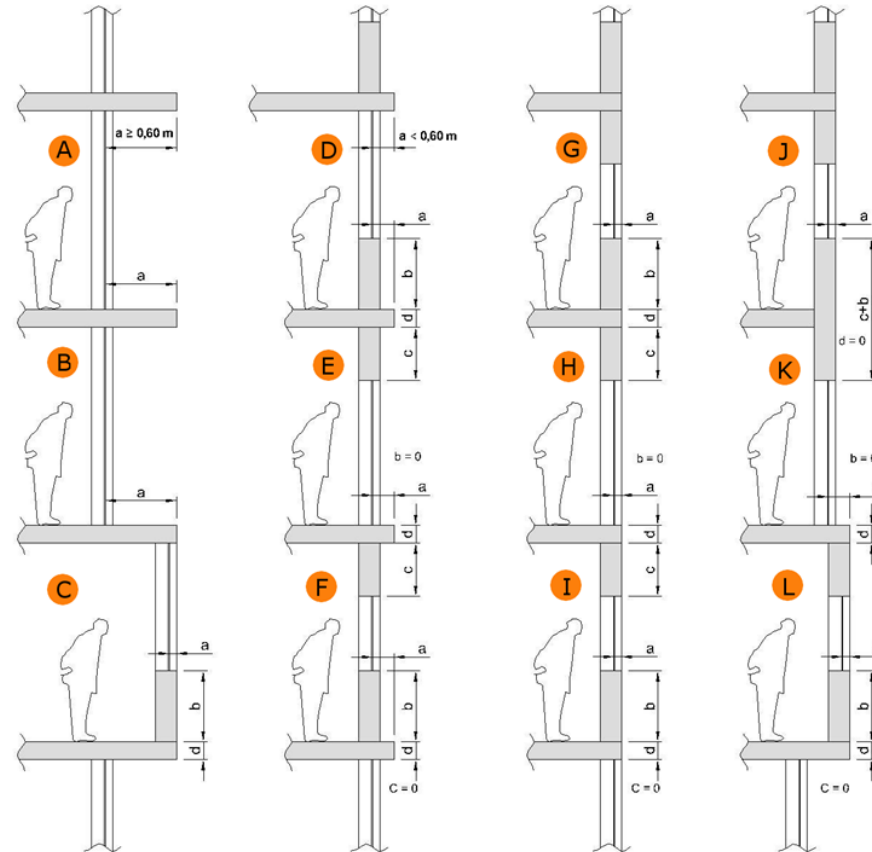
ANNEXE 2/1: BATIMENTS BAS	ANNEXE 3/1: BATIMENTS MOYENS	ANNEXE 4/1: BATIMENTS ELEVES								
<p>Les parois verticales intérieures limitant des locaux ou l'ensemble des locaux à occupation nocturne présentent la résistance au feu, indiquée dans le tableau 2.2.</p> <table border="1" data-bbox="94 373 622 651"> <thead> <tr> <th></th> <th>Parois</th> </tr> </thead> <tbody> <tr> <td>Au-dessus du plancher de E_i Un niveau</td> <td>EI 30</td> </tr> <tr> <td>Plusieurs niveaux</td> <td>EI 60</td> </tr> <tr> <td>En-dessous de E_i y compris le plancher de E_i</td> <td>EI 60</td> </tr> </tbody> </table> <p>Tableau 2.2 – Résistance au feu des parois verticales</p>		Parois	Au-dessus du plancher de E _i Un niveau	EI 30	Plusieurs niveaux	EI 60	En-dessous de E _i y compris le plancher de E _i	EI 60	<p>Les parois verticales intérieures des locaux ou d'un ensemble de locaux à occupation nocturne présentent EI 60.</p>	
	Parois									
Au-dessus du plancher de E _i Un niveau	EI 30									
Plusieurs niveaux	EI 60									
En-dessous de E _i y compris le plancher de E _i	EI 60									
<p>Dans ces parois, les portes présentent EI₁ 30.</p>										
<p>Les parois verticales des locaux d'archives présentent EI 60, leurs portes présentent EI₁ 30 et sont à fermeture automatique ou à fermeture automatique en cas d'incendie.</p>										
<p>3.4 Plafonds et faux-plafonds.</p>										
<p>3.4.1 Dans les chemins d'évacuation, les locaux accessibles au public et les cuisines collectives, les faux-plafonds présentent EI 30 (a→b), EI 30 (b→a) ou EI 30 (a ↔ b) selon NBN EN 13501-2 et NBN EN 1364-2 ou présentent une stabilité au feu de ½ h selon la norme NBN 713-020.</p> <p>Cette exigence ne s'applique pas aux exceptions reprises au point 4.4.1.2 4.4.3 et aux compartiments équipés d'une installation d'extinction automatique de type sprinklage appropriée aux risques présents.</p>										
<p>3.4.2 2 Les parois pour lesquelles une résistance au feu est requise sont prolongées dans l'espace entre le plafond et le faux-plafond.</p> <p>Si l'espace entre le plafond et le faux-plafond n'est pas équipé d'une installation d'extinction automatique, il doit être divisé en volumes dont la surface en plan s'inscrit dans un carré ne dépassant pas 25 m de côté.</p> <p>Ces volumes sont séparés par des écrans verticaux présentant les caractéristiques suivantes :</p> <ul style="list-style-type: none"> - être en matériaux de classe A1 et/ou A2-s1,d0 ; - occuper tout espace libre entre les canalisations ; - présenter EI 30. 										

ANNEXE 2/1: BATIMENTS BAS	ANNEXE 3/1: BATIMENTS MOYENS	ANNEXE 4/1: BATIMENTS ELEVES
3.5 Façades		
3.5.1 Façades simple paroi		
3.5.1.1 Séparation entre compartiments		
Les montants constituant l'ossature de façade sont fixés à l'ossature du bâtiment à chaque niveau. A l'exception des bâtiments équipés d'une installation d'extinction automatique, ces fixations doivent présenter R 60 en considérant un incendie dans le compartiment attenant ou inférieur.		
Le joint linéaire contre la façade est fermé afin qu'aucune fumée froide ne puisse s'immiscer entre la façade et les parois de compartiments.		
	La jonction des murs de compartimentage et de la façade présente au moins EI 60 ou EI 60 (i→o).	
De plus, la liaison des parois de compartiment avec la façade, à l'exception d'un joint linéaire limité d'une largeur maximale de 20 mm contre la façade, présente au moins EI 60 ou EI 60 (i→o).		
	<p>Pour limiter le risque de propagation du feu entre compartiments le long de la façade, sur un plan horizontal ou vertical, il faut satisfaire à une des prescriptions suivantes:</p> <p>(1) soit la façade est dotée d'un élément de construction résistant au feu à la jonction entre la façade et la paroi du compartiment (à l'horizontale ou à la verticale).</p> <p>Les figures de la planche 3.3 4.3 montrent comment cet élément de construction est réalisé dans le cas d'une paroi horizontale de compartimentage.</p>	

ANNEXE 2/1: BATIMENTS BAS

ANNEXE 3/1: BATIMENTS MOYENS

ANNEXE 4/1: BATIMENTS ELEVES



Il comprend :

- soit une saillie horizontale présentant au moins E 60 de largeur "a", égale ou supérieure à 0,60 m, raccordée au plancher (planche 3.3|4.3, figure A et B);
- soit un élément constitué :
 - d'une saillie horizontale présentant au moins E 60, de largeur "a", raccordée au plancher ;
 - au niveau supérieur, d'une allège qui présente au moins E 60 - ef (o→i) , de hauteur "b";
 - au niveau inférieur, d'un linteau qui présente au moins E 60 (i→o) , de hauteur "c".

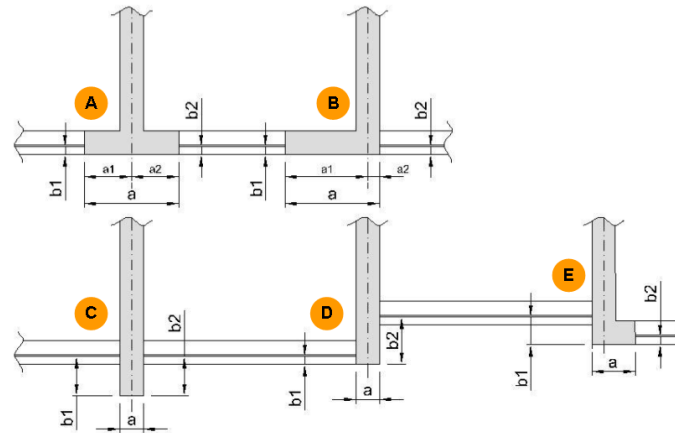
ANNEXE 2/1: BATIMENTS BAS

ANNEXE 3/1: BATIMENTS MOYENS

ANNEXE 4/1: BATIMENTS ELEVES

La somme des dimensions a, b, c et d (épaisseur du plancher) est égale ou supérieure à 1 m, chacune des valeurs a, b ou c pouvant éventuellement être nulle (planche 3.3|4.3, figure C à L).

Les figures de la planche 3.4|4.4 montrent comment cet élément de construction est réalisé dans le cas d'une paroi verticale de compartimentage.



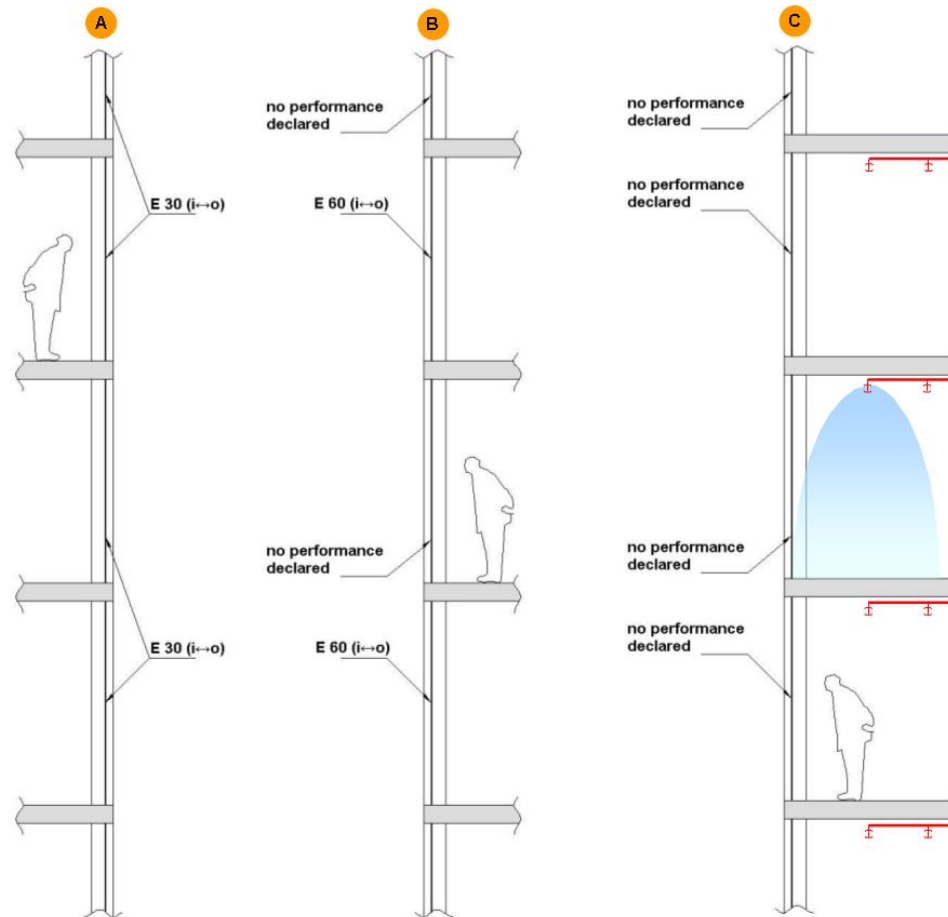
Il comprend:

- soit un élément se trouvant dans le prolongement de la façade et qui présente au moins E 60 (i↔o); la largeur de cet élément (b_1+b_2+a) (planche 3.4|4.4, figure A et B) est de 1 m au moins; les parties de cet élément situées à gauche et à droite de l'axe du mur mitoyen ont une largeur de 0,50 m au moins, s'il s'agit de deux bâtiments distincts; ($a_1 \geq 0,50$ m et $a_2 \geq 0,50$ m);
- soit une saillie verticale, dans l'axe du mur séparant les deux bâtiments ou compartiments et qui présente au moins E 60 (o→i) (planche 3.4|4.4, figure C) ou E 60 (i→o) (planche 3.4|4.4, figure D) ; la longueur de cet élément (b_1+b_2+a) est de 1 m au moins;
- soit une combinaison des éléments précédents de telle manière que la somme des longueurs soit de 1 m au moins (planche 3.4|4.4, figure E).

ANNEXE 2/1: BATIMENTS BAS

ANNEXE 3/1: BATIMENTS MOYENS

ANNEXE 4/1: BATIMENTS ELEVES



- (2) soit la façade présente au moins E 30 (i→o) sur toute la hauteur du bâtiment (planche 3.5|4.5, figure A), soit E 60 (i→o) à un niveau sur deux (planche 3.5|4.5, figure B).
- (3) soit les compartiments situés le long des façades sont équipés d'une installation d'extinction automatique de type sprinklage appropriée aux risques présents (planche 3.5|4.5, figure C).

ANNEXE 2/1: BATIMENTS BAS	ANNEXE 3/1: BATIMENTS MOYENS	ANNEXE 4/1: BATIMENTS ELEVES
3.5.1.2 Façades se faisant face et façades formant dièdre		
Afin d'éviter la propagation d'un incendie entre deux compartiments :		
<p>a) soit, quand des façades se font face ou forment un dièdre rentrant, la distance la plus courte (en m) entre les parties de façade qui ne présentent pas une résistance au feu d'au moins E 30 ou E 30 (o→i) est d'au moins :</p>	<p>a) soit, quand des façades se font face ou forment un dièdre rentrant, la distance la plus courte (en m) entre les parties de façade qui ne présentent pas une résistance au feu d'au moins E 60 ou E 60 (o→i) est d'au moins :</p>	
<p>$\frac{h+10}{2,5} \cos \alpha$ pour $0^\circ \leq \alpha \leq 90^\circ$</p> <p>0 pour $90^\circ < \alpha \leq 180^\circ$</p> <p>dans laquelle α est l'angle fermé et h la hauteur du bâtiment concerné en m (voir planche 2.2).</p> <p>Pour les bâtiments pour lesquels la demande de construction a été introduite avant le 1^{er} juillet 2022, la formule suivante peut aussi être utilisée :</p> <p>$\frac{h+5}{2} \cos \alpha$</p>	<p>$1 + 7 \cos \alpha$ pour $0^\circ \leq \alpha \leq 90^\circ$</p> <p>1 pour $90^\circ < \alpha \leq 180^\circ$</p> <p>dans lequel α est l'angle fermé (planche 3.6 4.6).</p>	

ANNEXE 2/1: BATIMENTS BAS	ANNEXE 3/1: BATIMENTS MOYENS	ANNEXE 4/1: BATIMENTS ELEVES
<p>b) soit le rayonnement thermique entre des façades appartenant à différents compartiments ne peut pas être supérieur à 15 kW/m².</p>		
<p>3.5.2 Façades double paroi.</p>		
<p>3.5.2.1 Façade double paroi interrompue par un compartimentage.</p>		
<p>La cavité de la façade double paroi est interrompue, au droit de chaque paroi de compartimentage, par un élément qui présente au moins E 60. Cet élément occupe tout l'espace compris entre les deux parois et a une longueur minimale de 60 cm mesurée à partir de la paroi intérieure de la façade.</p> <p>Cet élément peut comporter des ouvertures à condition que la continuité du compartimentage à travers la cavité puisse être assurée par un dispositif automatique d'obturation en cas d'incendie de résistance au feu E 60. Ce dispositif est testé avec son support, dans l'orientation de la paroi de compartimentage, sa fermeture est commandée :</p> <ul style="list-style-type: none"> - soit par une détection thermique au droit de ce dispositif fonctionnant au maximum à 100°C. - soit par une détection de fumées dans la cavité ou dans le compartiment, répondant aux conditions prévues au point 3.5.2.3. <p>Lorsque des ouvertures existent entre la cavité de la double paroi et l'intérieur du bâtiment, seule une détection de fumées dans la cavité ou dans le compartiment attenant à la façade répondant aux conditions prévues au point 3.5.2.3 est autorisée.</p>		
<p>3.5.2.2 Façade double paroi sans compartimentage.</p>		
<p>Les façades double paroi sans compartimentage doivent être conformes à une des deux possibilités reprises ci-après.</p>		
<p>3.5.2.2.1 Façade double paroi dont la paroi intérieure est résistante au feu.</p>		
<p>Au moins 50% de la surface entre étages de la paroi extérieure de la double paroi est constituée d'éléments de construction ne présentant pas de résistance au feu spécifique.</p> <p>La paroi intérieure présente :</p> <ul style="list-style-type: none"> - soit, sur toute la hauteur, une résistance au feu E 30 (i↔o); - soit une résistance au feu EI 30 (i↔o) un niveau sur deux. 		
<p>3.5.2.2.2 Façade double paroi ouverte vers l'extérieur.</p>		
<p>Les règles relatives aux façades simples s'appliquent à la paroi intérieure lorsque la paroi extérieure comporte des ventelles fixes ou des ventelles mobiles à ouverture automatique en cas d'incendie.</p> <p>Les ventelles fixes sont orientées à 30 ± 10 degrés par rapport à l'horizontale vers l'extérieur et vers le haut réparties uniformément sur au moins 50% de sa surface.</p>		

ANNEXE 2/1: BATIMENTS BAS	ANNEXE 3/1: BATIMENTS MOYENS	ANNEXE 4/1: BATIMENTS ELEVES
<p>Les ventelles mobiles répondent, en cas d'incendie, aux mêmes conditions que les ventelles fixes. La mise en position incendie des ventelles mobiles est commandée par une installation généralisée de détection des incendies dans les compartiments en façade. Le dispositif automatique d'ouverture doit répondre aux conditions prévues par le point 3.5.2.3.</p>		
<p>3.5.2.3. Dispositifs de fermeture / ouverture automatique.</p>		
<p>3.5.2.3.1 Commande</p>		
<p>La fermeture / ouverture est commandée par une installation automatique de détection des incendies. Une installation manuelle d'ouverture et fermeture est à prévoir. Le dispositif de commande est à réserver au service d'incendie. Son emplacement est défini en accord avec le service d'incendie.</p>		
<p>3.5.2.3.2 Fiabilité.</p>		
<p>En cas de coupure de la source normale d'énergie (énergie électrique ou réseau d'air comprimé), l'installation de détection ou le système de commande met le système de fermeture/ouverture en position de sécurité incendie. Tout défaut de la source d'énergie, de l'alimentation ou de la commande électrique ou pneumatique doit être signalé automatiquement au tableau central de détection.</p>		
<p>3.5.2.3.3 Fonctionnement en cas d'incendie dans un compartiment voisin.</p>		
<p>Lorsque les dispositifs de fermeture/ouverture n'ont pas une sécurité positive, les canalisations électriques desservant le dispositif de fermeture/ouverture répondent au point 6.5.2.</p>		
	<p>3.6 Toitures.</p>	
	<p>Les toitures plates ou à faible pente (angle de pente ne dépassant pas 10°) présentent R 60.</p>	<p>Les toitures plates ou à faible pente (angle de pente ne dépassant pas 10°) présentent R 120.</p>
	<p>Cette exigence n'est pas d'application si le plancher sous toiture présente EI 60 (planche 3.7) et si l'accès éventuel à l'espace sous toiture, qui doit être vide, se fait par des portes ou trappes présentant EI₁ 30.</p>	<p>Cette exigence n'est pas d'application si le plancher sous toiture présente EI 120 (planche 4.7) et si l'accès à l'espace sous toiture, qui doit être vide, se fait par des portes ou trappes présentant EI₁ 60.</p>

ANNEXE 2/1: BATIMENTS BAS	ANNEXE 3/1: BATIMENTS MOYENS	ANNEXE 4/1: BATIMENTS ELEVES
	<p>Cette exigence ne s'applique pas non plus aux toitures dont la superficie est inférieure ou égale à 100 m².</p>	
	<p>Il peut y avoir des fenêtres dans les toitures à versants, à condition que les parties de ces toitures situées à la hauteur des séparations entre les compartiments répondent aux exigences du point 3.5.1.1 de la même annexe.</p>	

ANNEXE 2/1: BATIMENTS BAS	ANNEXE 3/1: BATIMENTS MOYENS	ANNEXE 4/1: BATIMENTS ELEVES								
4 PRESCRIPTIONS RELATIVES A LA CONSTRUCTION DES BATIMENTS ET DES ESPACES D'EVACUATION.										
4.1 Compartiments.										
<p>Les parois entre compartiments présentent au moins la résistance au feu indiquée dans le tableau 2.3.</p> <table border="1" data-bbox="94 497 622 775"> <thead> <tr> <th></th> <th>Parois</th> </tr> </thead> <tbody> <tr> <td>Au-dessus du plancher de E_i Un niveau</td> <td>EI 30</td> </tr> <tr> <td>Plusieurs niveaux</td> <td>EI 60</td> </tr> <tr> <td>En-dessous de E_i y compris le plancher de E_i</td> <td>EI 60</td> </tr> </tbody> </table> <p>Tableau 2.3 – Résistance au feu des parois entre compartiments.</p>		Parois	Au-dessus du plancher de E _i Un niveau	EI 30	Plusieurs niveaux	EI 60	En-dessous de E _i y compris le plancher de E _i	EI 60	<p>Les parois entre compartiments présentent EI 60.</p>	<p>Les parois entre compartiments présentent EI 120.</p>
	Parois									
Au-dessus du plancher de E _i Un niveau	EI 30									
Plusieurs niveaux	EI 60									
En-dessous de E _i y compris le plancher de E _i	EI 60									
	<p>Pour les parois de façade, voir 3.5.</p>									
<p>La communication entre deux compartiments n'est autorisée qu'au moyen d'une porte EI₁ 30 à fermeture automatique ou à fermeture automatique en cas d'incendie.</p>	<p>La communication entre deux compartiments n'est autorisée qu'au moyen d'un sas, qui présente les caractéristiques suivantes:</p>									
	<table border="1"> <tbody> <tr> <td data-bbox="768 1048 1458 1125">1. avoir des portes de EI₁ 30 à fermeture automatique;</td> <td data-bbox="1458 1048 2148 1125"></td> </tr> <tr> <td data-bbox="768 1125 1458 1201">2. avoir des parois EI 60;</td> <td data-bbox="1458 1125 2148 1201">2. avoir des parois EI 120;</td> </tr> <tr> <td colspan="2" data-bbox="768 1201 2148 1278">3. avoir une superficie minimale de 2 m².</td> </tr> <tr> <td data-bbox="768 1278 1458 1366"></td> <td data-bbox="1458 1278 2148 1366">Il peut servir de sas de cage d'escaliers mais non de sas d'ascenseurs.</td> </tr> </tbody> </table>		1. avoir des portes de EI ₁ 30 à fermeture automatique;		2. avoir des parois EI 60;	2. avoir des parois EI 120;	3. avoir une superficie minimale de 2 m ² .			Il peut servir de sas de cage d'escaliers mais non de sas d'ascenseurs.
1. avoir des portes de EI ₁ 30 à fermeture automatique;										
2. avoir des parois EI 60;	2. avoir des parois EI 120;									
3. avoir une superficie minimale de 2 m ² .										
	Il peut servir de sas de cage d'escaliers mais non de sas d'ascenseurs.									

ANNEXE 2/1: BATIMENTS BAS	ANNEXE 3/1: BATIMENTS MOYENS	ANNEXE 4/1: BATIMENTS ELEVES
	Les portes peuvent être à fermeture automatique en cas d'incendie à condition que le bâtiment soit équipé d'une installation de détection automatique des incendies de type surveillance totale qui signale automatiquement un début d'incendie et dont les détecteurs sont appropriés aux risques présents.	
4.2 Cages d'escaliers intérieures.		
4.2.1 Généralités.		
Les escaliers qui relient plusieurs compartiments sont encloisonnés. Les principes de base énoncés au 2 "Compartimentage et évacuation" leur sont applicables.		
4.2.2 Conception.		
4.2.2.1 Les parois intérieures des cages d'escaliers présentent au moins EI 60.	4.2.2.1 Les parois intérieures des cages d'escaliers présentent au moins EI 120.	
Leurs parois extérieures peuvent être vitrées si les baies sont bordées latéralement sur 1 m au moins, par un élément E 30.	Les parois extérieures peuvent être vitrées si elles répondent aux exigences du point 3.5.	
4.2.2.2 Les cages d'escaliers donnent obligatoirement accès à un niveau d'évacuation.	4.2.2.2 Les cages d'escaliers donnent obligatoirement accès à un niveau d'évacuation et à tous les niveaux supérieurs, sauf pour les cas visés au point 4.2.2.3, troisième et quatrième alinéa.	4.2.2.2 Les cages d'escaliers donnent obligatoirement accès à un niveau d'évacuation et à tous les niveaux supérieurs.
		Si le bâtiment possède une toiture plate ou à faible pente (cfr. 3.6) chaque cage d'escaliers desservant les niveaux au-dessus du niveau d'évacuation donne accès à la toiture sauf celles situées dans les parties du bâtiment ne comportant pas plus de 3 niveaux au-dessus du niveau d'évacuation. Si la porte d'accès à la toiture est habituellement verrouillée, il faut prévoir tant du côté intérieur que du côté extérieur, un coffret vitré qui en contient la clé.
4.2.2.3 À chaque niveau, la communication entre le compartiment et la cage d'escaliers est assurée par une porte EI ₁ 30.	4.2.2.3 A chaque niveau, la communication entre le chemin d'évacuation et la cage d'escaliers est assurée par une porte EI ₁ 30 à fermeture automatique donnant accès à un palier situé dans la cage d'escaliers. Cette porte est dépourvue de tout système de verrouillage	4.2.2.3 A chaque niveau, la communication entre le chemin d'évacuation et la cage d'escaliers est assurée par un sas qui présente les caractéristiques suivantes :

ANNEXE 2/1: BATIMENTS BAS	ANNEXE 3/1: BATIMENTS MOYENS	ANNEXE 4/1: BATIMENTS ELEVES
	<p>pouvant empêcher son ouverture et s'ouvre dans le sens de l'évacuation. Sa largeur utile est supérieure ou égale à la largeur utile requise en étant de 0,80 m au moins.</p>	<ol style="list-style-type: none"> 1. donner accès à une seule cage d'escaliers; 2. avoir des portes EI₁ 30 à fermeture automatique s'ouvrant dans le sens de l'évacuation et dépourvues d'un système de verrouillage empêchant leur ouverture; leur largeur utile est supérieure ou égale à la largeur utile requise (voir annexe 1 "Terminologie") en étant de 0,80 m au moins; 3. avoir des parois EI 120; 4. avoir une superficie minimum de 2 m². <p>A un niveau d'évacuation, ce sas peut être remplacé par une porte EI₁ 60 à fermeture automatique répondant aux caractéristiques des portes du sas cité ci-dessus.</p>
	<p>Les portes peuvent être à fermeture automatique en cas d'incendie à condition :</p> <ul style="list-style-type: none"> - que le bâtiment soit équipé d'une installation de détection automatique des incendies de type surveillance totale qui signale automatiquement un début d'incendie et dont les détecteurs sont appropriés aux risques présents ; - et que tous les compartiments desservis par cette cage d'escaliers intérieure soient à occupation exclusivement diurne. 	
<p>L'accès direct de chaque niveau du duplex vers la cage d'escaliers n'est pas exigé, à condition que :</p> <ul style="list-style-type: none"> - la superficie totale du compartiment en duplex ou de l'appartement en duplex soit inférieure ou égale à 300 m²; - la superficie du niveau du duplex qui ne donne pas directement accès vers la cage d'escaliers soit inférieure ou égale à 150 m². 	<p>L'accès direct de chaque niveau d'un duplex ou d'un triplex vers la cage d'escaliers est exigé.</p>	
<p>L'accès direct de chaque niveau du triplex vers la cage d'escaliers n'est pas exigé, à condition que :</p> <ul style="list-style-type: none"> - la superficie de chaque niveau du triplex qui ne donne pas directement accès vers la cage d'escaliers soit inférieure ou égale à 100 m² ; - l'accès au triplex se fasse au minimum : <ul style="list-style-type: none"> - pour un triplex à occupation exclusivement diurne s'étendant sur le niveau d'évacuation (E), le niveau immédiatement supérieur (E+1) et le niveau immédiatement inférieur (E-1), depuis le niveau situé au niveau d'évacuation ; - dans les autres cas, depuis le niveau inférieur et l'un des deux autres niveaux. 		
<p>4.2.2.4 Si plusieurs compartiments se trouvent dans un même plan horizontal, ils peuvent avoir une ou plusieurs cages d'escaliers communes à condition qu'elles soient accessibles de chaque compartiment par une porte EI₁ 30 à fermeture automatique ou à fermeture automatique en cas d'incendie.</p>	<p>4.2.2.4 Si plusieurs compartiments se trouvent dans un même plan horizontal, ils peuvent avoir une ou plusieurs cages d'escaliers communes à condition qu'elles soient accessibles de chaque compartiment par une communication répondant aux exigences du 4.2.2.3.</p>	
<p>4.2.2.5 Les cages d'escaliers desservant les sous-sols ne peuvent pas être dans le prolongement direct de celles desservant les niveaux situés au-dessus d'un niveau d'évacuation.</p> <p>Toutefois, ces cages peuvent être superposées si :</p>		

ANNEXE 2/1: BATIMENTS BAS	ANNEXE 3/1: BATIMENTS MOYENS	ANNEXE 4/1: BATIMENTS ELEVES
1. les parois qui les séparent présentent EI 60;		1. les parois qui les séparent présentent EI 120;
2. l'accès de chacune d'elle se fait par une porte EI ₁ 30 à fermeture automatique ou à fermeture automatique en cas d'incendie.	2. l'accès de chacune d'elle au niveau d'évacuation se fait conformément aux exigences du 4.2.2.3.	
		sauf pour le cas visé au 4.2.2.9 où il peut se faire par une porte EI ₁ 30.
<p>4.2.2.6 Une baie de ventilation débouchant à l'air libre, d'une section de 1 m² minimum, est prévue à la partie supérieure de chaque cage d'escaliers intérieure. Cette baie est normalement fermée; la commande de son dispositif d'ouverture est manuelle et placée de façon bien visible au niveau d'évacuation.</p> <p>Cette exigence ne s'applique pas aux cages d'escaliers situées entre le niveau d'évacuation et les sous-sols.</p>		
<p>Lorsque les cages d'escaliers relient au maximum deux étages, dont la surface est égale ou inférieure à 300 m², au niveau d'évacuation, la superficie de la baie de ventilation peut être réduite à 0,5 m².</p> <p>Lorsque, en raison de la présence d'un duplex aux étages supérieurs du bâtiment, la cage d'escalier ne dessert pas tous les niveaux, le raccord à la baie de ventilation est assuré par une gaine dont la section est au moins égale à la surface requise de l'exutoire.</p>		
	<p>4.2.2.7 Seuls les objets suivants sont autorisés dans les cages d'escaliers :</p> <ul style="list-style-type: none"> - moyens de détection ; - moyens d'extinction, à l'exception des robinets d'incendie armés ; - appareils de signalisation ; - appareils d'éclairage ; - appareils de chauffage ; - dispositifs de ventilation ; - dispositifs de désenfumage. 	
		- dispositifs de pulsion.
	Les conduites d'électricité, les conduits de ventilation et les conduits de désenfumage sont autorisés seulement s'ils ne servent qu'au fonctionnement des objets précités installés dans la cage d'escalier.	Les conduites d'électricité, les conduits de ventilation, les conduits de désenfumage et les conduits de pulsion sont autorisés seulement s'ils ne servent qu'au fonctionnement des objets précités installés dans la cage d'escalier.

ANNEXE 2/1: BATIMENTS BAS	ANNEXE 3/1: BATIMENTS MOYENS	ANNEXE 4/1: BATIMENTS ELEVES
	<p>Les conduites d'eau sont autorisées dans les cages d'escaliers.</p> <p>Toute autre conduite est interdite dans les cages d'escaliers.</p>	
	<p>Les ascenseurs sont autorisés dans une cage d'escaliers desservant les niveaux situés au-dessus d'un niveau d'évacuation, aux conditions suivantes :</p> <ol style="list-style-type: none"> 1. que les compartiments desservi par cette cage d'escaliers et d'ascenseurs soient également desservi par d'autres cages d'escaliers ; 2. que ces autres cages d'escaliers ne comportent pas d'ascenseurs ; 3. et que la largeur utile effective de cette cage d'escaliers et d'ascenseurs soit divisée par deux (cfr annexe 1 "Terminologie"). <p>4.2.2.8 Pour les bâtiments ne comprenant pas plus de 10 appartements desservis par une même cage d'escalier intérieure, par dérogation au 4.2.2.3, la communication entre chaque appartement et cette cage d'escaliers peut être assurée par une porte EI₁ 30 aux conditions suivantes :</p> <ol style="list-style-type: none"> 4. que cette porte soit sollicitée à la fermeture uniquement en cas d'incendie. En utilisation quotidienne, cette porte ne doit pas être sollicitée à la fermeture (ferme-porte débrayable) ; 5. et que ce bâtiment soit équipé d'une installation de détection automatique des incendies : <ol style="list-style-type: none"> a) qui surveille au minimum : <ul style="list-style-type: none"> - la cage d'escalier intérieure commune ; - et dans chaque appartement, la zone située à proximité de la porte donnant sur la cage d'escalier ; b) qui signale automatiquement un début d'incendie ; c) et dont les détecteurs sont appropriés aux risques présents. <p>Les portes des appartements donnant sur la cage d'escaliers peuvent s'ouvrir dans le sens opposé à l'évacuation.</p> <p>Et par dérogation au 4.2.2.7, les robinets d'incendie armés sont autorisés dans les cages d'escaliers, ainsi que les ascenseurs sans les conditions mentionnées au dernier alinéa du point 4.2.2.7.</p>	<p>4.2.2.8 Pour les bâtiments élevés (BE), le hall commun des appartements desservis par une ou plusieurs mêmes cages d'escaliers intérieures peut constituer soit le sas des ascenseurs soit le sas d'une ou des cages d'escaliers, si le nombre d'appartements évacués par ce hall commun est inférieur ou égal à 6 appartements.</p> <p>Par dérogation au 4.2.2.3, un sas (hall commun) peut donner accès à plusieurs cages d'escaliers et les portes donnant sur le hall commun peuvent s'ouvrir dans le sens opposé à l'évacuation et ne pas être sollicitées à la fermeture.</p>
		<p>4.2.2.9 Pour les bâtiments élevés (BE) dont la hauteur ne dépasse pas 36 m, le hall commun des appartements desservis par une ou plusieurs mêmes cages d'escaliers intérieures peut constituer à la fois</p>

ANNEXE 2/1: BATIMENTS BAS	ANNEXE 3/1: BATIMENTS MOYENS	ANNEXE 4/1: BATIMENTS ELEVES
		<p>le sas des ascenseurs et le sas d'une ou des cages d'escaliers, si le nombre d'appartements évacués par ce hall commun est inférieur ou égal à 4 appartements.</p> <p>Par dérogation au 4.2.2.3, un sas (hall commun) peut donner accès à plusieurs cages d'escaliers et les portes donnant sur le hall commun peuvent s'ouvrir dans le sens opposé à l'évacuation et ne pas être sollicitées à la fermeture.</p>
<p>4.2.3 Escaliers.</p>		
<p>4.2.3.1 Dispositions relatives à la construction.</p>		
<p>Les escaliers présentent les caractéristiques suivantes :</p>		
<p>1. de même que les paliers, ils présentent R 30 ou présentent la même conception de construction qu'une dalle de béton ayant R 30. Toutefois aucune stabilité au feu n'est requise pour les escaliers et les paliers composés uniquement de matériaux de classe A1 ayant une température de fusion supérieure à 727°C (par exemple l'acier satisfait à cette condition, l'aluminium et le verre ne satisfont pas à cette condition);</p>	<p>1. de même que les paliers, ils présentent R 60 ou sont conçus de la même manière qu'une dalle de béton présentant R 60;</p>	
	<p>2. ils sont pourvus de contre-marches pleines;</p>	
<p>2. ils sont pourvus de mains courantes de chaque côté.</p>	<p>3. ils sont pourvus de chaque côté d'une main courante longeant également les paliers.</p>	
<p>Toutefois, pour les escaliers de largeur utile inférieure à 1,20 m, une seule main courante suffit, pour autant qu'il n'existe pas de risque de chute;</p>		
<p>3 4. le giron de leurs marches est en tout point égal à 20 cm au moins;</p>		
<p>4 5. la hauteur de leurs marches ne peut pas dépasser 18 cm;</p>		
<p>5 6. leur pente ne peut pas dépasser 75% (angle de pente maximal de 37°);</p>		

ANNEXE 2/1: BATIMENTS BAS	ANNEXE 3/1: BATIMENTS MOYENS	ANNEXE 4/1: BATIMENTS ELEVES
6 7. ils sont du type "droit".		
Mais, les types "tournant" ou "incurvé" sont admis s'ils sont à balancement continu et si, outre les exigences citées ci-avant, (à l'exception du point 3 4 précité), leurs marches ont un giron minimal de 24 cm sur la ligne de foulée.		
4.2.3.2 Largeur utile des volées d'escaliers, des paliers et des sas.		
La largeur utile requise est de 0,80 m au moins et la largeur utile requise est au moins égale à la largeur utile requise b, selon l'annexe 1 "Terminologie".		
	Lors de l'ouverture des portes, la largeur utile des paliers ne peut pas être réduite à une valeur inférieure à b.	
Les largeurs utiles des volées et des paliers des cages d'escaliers desservant un même compartiment ne peuvent différer entre elles de plus d'une unité de passage.		
Si un compartiment comporte des locaux à usages spéciaux, la largeur utile théorique des escaliers (cfr. annexe 1 "Terminologie") n'est calculée sur base du nombre d'occupants de ces locaux à usages spéciaux que pour la hauteur comprise entre ce compartiment et un niveau d'évacuation.		
4.3 Escaliers extérieurs.		
Les escaliers extérieurs donnent accès à un niveau d'évacuation.	Les cages d'escaliers extérieures répondent aux conditions du 4.2.2.2. Elles sont entourées de parois; à chaque niveau une face au moins doit permettre le libre passage de l'air. Aucun point de l'escalier n'est situé à moins d' 1 m d'une partie de façade ne présentant pas EI 60.	
Les dispositions du 4.2.3 leur sont applicables, avec toutefois la dérogation suivante :		
aucune stabilité au feu n'est requise, mais le matériau est de classe A1.	les contre-marches ne sont pas obligatoires; aucune stabilité au feu n'est requise, mais le matériau est de classe A1.	
La communication entre le compartiment et les escaliers extérieurs est assurée :	La communication entre le compartiment et les cages d'escaliers extérieures est assurée :	
- soit par une porte;	- soit par une porte EI ₁ 30;	

ANNEXE 2/1: BATIMENTS BAS	ANNEXE 3/1: BATIMENTS MOYENS	ANNEXE 4/1: BATIMENTS ELEVES
- soit par une ou des coursives.		
Une cage d'escaliers peut être remplacée par deux escaliers extérieurs à volées droites; ces escaliers sont reliés par des coursives éventuellement pourvues de séparations aisément franchissables.		
		Un seul de ces escaliers extérieurs suffit pour les BE visés au 4.2.2.9.
<p>Ces escaliers extérieurs présentent les caractéristiques suivantes:</p> <ol style="list-style-type: none"> 1. largeur de 0,60 m au moins; 2. angle de pente de 45° au plus; 3. giron des marches de 0,10 m au moins; 4. hauteur entre marches de 0,20 m au plus; 5. deux mains courantes par escalier. 		
Toutefois la communication entre le niveau d'évacuation et le niveau immédiatement supérieur peut être établie par un escalier mobile ou par une partie d'escalier mobile coulissant ou articulé.		
4.4 Chemins d'évacuation et coursives.		
4.4.1 Dispositions générales		
<p>4.4.1.1 Aucun point d'un compartiment ne peut se trouver à une distance supérieure à :</p> <ol style="list-style-type: none"> a) pour les locaux à occupation exclusivement diurne: <ul style="list-style-type: none"> - 30 m du chemin d'évacuation reliant les sorties; - 45 m de l'accès à la sortie la plus proche; - 80 m de l'accès à une deuxième sortie. b) pour les locaux ou ensemble de locaux à occupation nocturne: <ul style="list-style-type: none"> - 20 m du chemin d'évacuation reliant les sorties; - 30 m de l'accès à la sortie la plus proche; - 60 m de l'accès à une deuxième sortie. <p>La longueur des chemins d'évacuation en cul-de-sac ne peut pas dépasser 15 m.</p> <p>La largeur utile des chemins d'évacuation, des coursives, de leurs portes d'accès, de sortie ou de passage est supérieure ou égale à la largeur utile requise (cfr annexe 1 "Terminologie"). Elle est de 0,80 m au moins pour les chemins d'évacuation et les portes, et de 0,60 m au moins pour les coursives.</p>		

ANNEXE 2/1: BATIMENTS BAS	ANNEXE 3/1: BATIMENTS MOYENS	ANNEXE 4/1: BATIMENTS ELEVES
<p>Dans un compartiment, la communication entre et vers les escaliers est assurée par des chemins d'évacuation ou des coursives.</p>		
<p>Les dispositions de ce point-ci ne s'appliquent pas aux parkings (voir 5.2).</p>		
<p>4.4.1.2 Est considéré comme une sortie d'un compartiment :</p> <ul style="list-style-type: none"> - une cage d'escaliers intérieure conforme au point 4.2 ; - une cage d'escaliers extérieure conforme au point 4.3 ; - un accès direct à ciel ouvert à un niveau d'évacuation ; 		
<ul style="list-style-type: none"> - un chemin d'évacuation situé à un niveau d'évacuation dont les parois verticales intérieures présentent EI 60 et les portes y donnant accès présentent EI₁ 30 et sont à fermeture automatique ou automatique en cas d'incendie. 	<ul style="list-style-type: none"> - un chemin d'évacuation situé à un niveau d'évacuation qui satisfait aux prescriptions du point 4.4.2 d'application aux chemins d'évacuation qui relie des cages d'escaliers avec la voie publique. 	
<p>Le parcours à l'air libre est exclu du calcul de ces distances.</p> <p>Sur le parcours des chemins d'évacuation, les portes ne peuvent comporter de verrouillage empêchant l'évacuation.</p>		
<p>Les parois verticales intérieures éventuelles des chemins d'évacuation présentent EI 30 et les portes y donnant accès présentent EI₁ 30.</p> <p>Cette exigence, ainsi que les exigences des points 3.4.1 et 6.7.2.1, ne s'appliquent pas aux compartiments à occupation exclusivement diurne dont la superficie est inférieure à 1250 m².</p> <p>Cette exigence, ainsi que les exigences des points 3.4.1 et 6.7.2.1, ne s'appliquent pas non plus aux compartiments à occupation exclusivement diurne dont la superficie est inférieure à 2500 m² à condition :</p> <ul style="list-style-type: none"> - que ces compartiments soient équipés d'une installation d'extinction automatique de type sprinklage appropriée aux risques présents ; - que le bâtiment soit équipé d'une installation de détection automatique des incendies de type surveillance totale qui signale automatiquement un début d'incendie et en indique le lieu et dont les détecteurs sont appropriés aux risques présents ; - et que les produits utilisés pour les revêtements de parois verticales, plafonds et sols de ces compartiments satisfassent 		

ANNEXE 2/1: BATIMENTS BAS	ANNEXE 3/1: BATIMENTS MOYENS	ANNEXE 4/1: BATIMENTS ELEVES
<p>aux exigences en matière de réaction au feu dans les chemins d'évacuation.</p> <p>L'évacuation des locaux ou ensemble de locaux à occupation nocturne se fait par des chemins d'évacuation dont les parois verticales présentent EI 30 et les portes présentent EI₁ 30.</p> <p>Cette exigence n'est pas d'application pour l'évacuation de ces locaux, s'ils appartiennent à l'exploitation d'un bâtiment avec une fonction commerciale.</p>		
4.4.2 A un niveau d'évacuation		
	<p>Les parois verticales intérieures des chemins d'évacuation qui relient des cages d'escaliers avec la voie publique présentent EI 60 et les portes y donnant accès présentent EI₁ 30 et sont à fermeture automatique.</p>	<p>Les parois verticales intérieures des chemins d'évacuation qui relient des cages d'escaliers avec la voie publique présentent EI 120 et les portes y donnant accès présentent EI₁ 60 et sont à fermeture automatique.</p>
	<p>Les portes peuvent être à fermeture automatique en cas d'incendie à condition :</p> <ul style="list-style-type: none"> - que le bâtiment soit équipé d'une installation de détection automatique des incendies de type surveillance totale qui signale automatiquement un début d'incendie et dont les détecteurs sont appropriés aux risques présents ; - et que tous les compartiments desservis par ces chemins d'évacuation, ainsi que tous les compartiments desservis par des cages d'escaliers qui débouchent dans ces chemins d'évacuations, soient à occupation exclusivement diurne. <p>Toutefois les portes des appartements donnant sur le chemin d'évacuation peuvent être à fermeture automatique en cas d'incendie à condition :</p> <ul style="list-style-type: none"> - que ces portes soient sollicitées à la fermeture uniquement en cas d'incendie. En utilisation quotidienne, ces portes ne doivent pas être sollicitées à la fermeture (ferme-porte débrayable) ; - et que le bâtiment soit équipé d'une installation de détection automatique des incendies de type surveillance totale qui signale automatiquement un début d'incendie et dont les détecteurs sont appropriés aux risques présents. <p>Les chemins d'évacuation qui ne relient pas des cages d'escaliers avec la voie publique doivent satisfaire aux prescriptions du 4.4.3.</p> <p>A un tel niveau, l'accès à la cage d'escaliers se fait conformément au 4.2.2.3.</p> <p>Le chemin d'évacuation peut comprendre le hall d'entrée qui peut inclure les accès aux ascenseurs et des espaces non clos affectés à la réception et aux services connexes à l'exception de débits de boissons ou lieux de restauration.</p>	
<p>Au niveau d'évacuation les vitrines d'une partie d'un bâtiment avec une fonction commerciale,</p>		

ANNEXE 2/1: BATIMENTS BAS	ANNEXE 3/1: BATIMENTS MOYENS	ANNEXE 4/1: BATIMENTS ELEVES
n'ayant pas EI 30,	n'ayant pas EI 60,	n'ayant pas EI 120,
ne peuvent pas donner sur le chemin d'évacuation qui relie les sorties d'autres parties du bâtiment avec la voie publique, à l'exception des derniers 3 m de ce chemin d'évacuation.		
	4.4.3 A un niveau autre que celui d'évacuation.	
	Dans un compartiment, la communication entre et vers les escaliers est assurée par des chemins d'évacuation ou des coursives	
	qui ne peuvent traverser les cages d'escaliers. La distance à parcourir entre les accès aux cages d'escaliers est inférieure à 60 m.	qui ne peuvent traverser les cages d'escaliers ni leurs sas. La distance à parcourir entre les accès aux sas des cages d'escaliers est inférieure à 60 m.
	Les parois verticales intérieures des chemins d'évacuation et les portes y donnant accès présentent EI ₁ 30 pour les portes et EI 30 pour les parois.	
	Cette exigence, ainsi que les exigences des points 3.4.1 et 6.7.2.1, ne s'appliquent pas aux compartiments à occupation exclusivement diurne dont la superficie est inférieure à 1250 m ² .	
	Cette exigence, ainsi que les exigences des points 3.4.1 et 6.7.2.1, ne s'appliquent pas non plus aux compartiments à occupation exclusivement diurne dont la superficie est inférieure à 2500 m ² à condition :	Cette exigence, ainsi que les exigences des points 3.4.1 et 6.7.2.1 et du 2 ^e alinéa du point 6.9.3.1, ne s'appliquent pas aux compartiments à occupation exclusivement diurne dont la superficie est inférieure à 2500 m ² à condition :
	<ul style="list-style-type: none"> - que ces compartiments soient équipés d'une installation d'extinction automatique de type sprinklage appropriée aux risques présents ; - que le bâtiment soit équipé d'une installation de détection automatique des incendies de type surveillance totale qui signale automatiquement un début d'incendie et en indique le lieu et dont les détecteurs sont appropriés aux risques présents ; - et que les produits utilisés pour les revêtements de parois verticales, plafonds et sols de ces compartiments satisfassent aux exigences en matière de réaction au feu dans les chemins d'évacuation. 	
4.5 Signalisation.		
Le numéro d'ordre de chaque niveau est apposé de façon apparente sur les paliers et dans les dégagements des cages d'escaliers et des ascenseurs.		

ANNEXE 2/1: BATIMENTS BAS

ANNEXE 3/1: BATIMENTS MOYENS

ANNEXE 4/1: BATIMENTS ELEVES

L'indication des sorties et des sorties de secours doit répondre aux exigences concernant la signalisation de sécurité et de santé au travail.

ANNEXE 2/1: BATIMENTS BAS	ANNEXE 3/1: BATIMENTS MOYENS	ANNEXE 4/1: BATIMENTS ELEVES
5 PRESCRIPTIONS RELATIVES A LA CONSTRUCTION DE CERTAINS LOCAUX ET ESPACES TECHNIQUES.		
5.1 Locaux et espaces techniques.		
5.1.1 Généralités.		
<p>Un local technique ou un ensemble de locaux techniques constitue un compartiment. Ce compartiment peut s'étendre à plusieurs niveaux successifs.</p> <p>Les prescriptions relatives aux compartiments sont applicables aux locaux techniques avec, toutefois les modifications suivantes:</p>		
1. accès à deux sorties qui débouchent :		
<ul style="list-style-type: none"> - soit vers un compartiment voisin par une porte EI₁ 30; - soit vers une cage d'escaliers en passant par une porte EI₁ 30; 	<ul style="list-style-type: none"> - soit vers un compartiment voisin par une porte EI₁ 60; - soit vers une cage d'escaliers via un sas répondant ou point 4.1; 	<ul style="list-style-type: none"> - soit, pour un compartiment technique d'une superficie inférieure ou égale à 100 m², vers un compartiment voisin par une porte EI₁ 60 à fermeture automatique; - soit vers un sas débouchant dans un compartiment voisin suivant 4.1; - soit vers un sas débouchant dans une cage d'escaliers suivant 4.2.2.3;
<ul style="list-style-type: none"> - soit à ciel ouvert permettant d'atteindre un niveau d'évacuation; 		
<p>2. par dérogation au 4.4 1. aucun point du compartiment ne peut se trouver à une distance supérieure à :</p> <ul style="list-style-type: none"> - 45 m du chemin reliant, dans le compartiment technique, les deux sorties; - 60 m de la sortie la plus proche; - 100 m de la seconde sortie; <p>Toutefois, si la superficie du compartiment technique ne dépasse pas 1000 m², une seule sortie vers une cage d'escaliers, ou vers l'extérieur ou vers un autre compartiment suffit. Dans ce cas la distance à parcourir pour atteindre cette sortie ne peut pas être supérieure à 60 m;</p>		
<p>3. lorsque la hauteur du compartiment technique s'étend à plusieurs niveaux successifs (voir 2.1) et s'il comporte plusieurs planchers de service reliés par des escaliers ou des échelles:</p> <ul style="list-style-type: none"> - si la superficie du compartiment est inférieure à 1000 m², un accès à une cage d'escaliers, ou vers l'extérieur ou à un autre compartiment suffit pour deux planchers de service, en commençant par le plus bas; - si la superficie du compartiment est supérieure à 1000 m², chaque plancher de service doit avoir accès à au moins une des deux sorties; celles-ci alternent de plancher à plancher; 		

ANNEXE 2/1: BATIMENTS BAS	ANNEXE 3/1: BATIMENTS MOYENS	ANNEXE 4/1: BATIMENTS ELEVES
<p>4. la largeur utile des chemins d'évacuation, volées d'escaliers, paliers et sas est de 0,80 m au minimum.</p>		
<p>5.1.2 Chaufferies.</p>		
<p>5.1.2.1 Locaux de chauffe dans lesquels les appareils de combustion ont un débit calorifique cumulé supérieur ou égal à 75 kW et soutes à combustibles.</p>		
<p>Les locaux de chauffe dans lesquels les appareils de combustion ont un débit calorifique cumulé supérieure ou égale à 75 kW et les soutes à combustibles sont des locaux techniques. Les prescriptions du point 5.1.1 sont d'application, avec toutefois les modifications suivantes:</p> <ul style="list-style-type: none"> - Chacun de ces locaux de chauffe et soutes doit constituer un compartiment distinct ; 		
<ul style="list-style-type: none"> - Les parois intérieures de ces locaux de chauffe et soutes présentent EI 60 ; - Accès à ces locaux de chauffe et soutes : <ul style="list-style-type: none"> - Soit par une porte EI₁ 60 à fermeture automatique ; - Soit par un sas qui présente les caractéristiques suivantes: <ol style="list-style-type: none"> 1. avoir des portes de EI₁ 30 à fermeture automatique ; 2. avoir des parois EI 60 ; 3. avoir une superficie minimale de 2 m² ; - Soit par une sortie à ciel ouvert permettant d'atteindre un niveau d'évacuation; <p>Les portes s'ouvrent dans le sens de l'évacuation.</p>	<ul style="list-style-type: none"> - Les portes d'accès à ces locaux de chauffe et soutes sont à fermeture automatique et s'ouvrent dans le sens de l'évacuation ; 	
<ul style="list-style-type: none"> - Aucun point de ces locaux de chauffe et soutes ne peut se trouver à une distance supérieure à 15 m de la sortie la plus proche ; 		
		<ul style="list-style-type: none"> - Les locaux de chauffe sont situés dans les deux derniers niveaux supérieurs de parties du bâtiment.
<p>La capacité d'une soute à combustible est limitée de façon à ce que la charge calorifique totale de la soute soit inférieure ou égale à 750 GJ.</p>		
<p>5.1.2.2 Dispositions communes.</p>		
<p>La conception, la construction et l'aménagement des chaufferies satisfait aux dispositions du point 4 de l'annexe 7.</p>		
<p>5.1.2.3 Dispositions dérogatoires.</p>		

ANNEXE 2/1: BATIMENTS BAS	ANNEXE 3/1: BATIMENTS MOYENS	ANNEXE 4/1: BATIMENTS ELEVES
<p>Pour les bâtiments pour lesquels la demande de construction a été introduite avant le 1^{er} juillet 2022, les dispositions dérogatoires suivantes s'appliquent :</p> <ul style="list-style-type: none"> - Point 5.1.2.1 : Pas d'application aux chaufferies dans lesquelles les appareils de combustion ont une puissance calorifique utile totale (aussi appelée puissance nominale totale) inférieure à 70 kW. - Point 5.1.2.1 : Pas d'application aux chaufferies dans lesquelles les appareils de combustion ont une puissance calorifique utile totale (aussi appelée puissance nominale totale) supérieure ou égale à 70 kW si les accès et le compartimentage des chaufferies sont réalisés conformément aux prescriptions de la norme NBN B 61-001 +A1 : 1996. 		
<p>En dérogation à cette norme, les chaufferies et leurs dépendances peuvent communiquer avec les autres parties du bâtiment par une porte EI₆₀ à fermeture automatique ne donnant ni dans une cage d'escaliers ni sur un palier d'ascenseurs ni dans un local présentant un risque particulier. La porte s'ouvre dans le sens de l'évacuation.</p>		
		<p>De plus les chaufferies et leurs dépendances sont situées :</p> <ul style="list-style-type: none"> - soit dans un bâtiment voisin, se trouvant à une distance horizontale de 8 m au moins, dégagée de tout élément combustible, visée au point 1.3; - soit dans le bâtiment, mais aux conditions suivantes : <ul style="list-style-type: none"> - elles ne peuvent pas se trouver dans ou sous la partie élevée; - toutefois, les chaufferies pour la chauffe au combustible gazeux plus léger que l'air peuvent être situées au niveau le plus élevé; - leur communication avec les autres parties du bâtiment se fait par un sas conforme à celui décrit au point 1.3, les portes s'ouvrant dans le sens de l'évacuation.
<p>5.1.3 Locaux de transformation de l'électricité.</p>		
<p>5.1.3.1 Généralités.</p>		
<p>Ils satisfont aux prescriptions du Règlement général sur les installations électriques (R.G.I.E.).</p> <p>En outre :</p>		
<ul style="list-style-type: none"> - les parois présentent EI 60 sauf si elles sont extérieures; 	<ul style="list-style-type: none"> - les parois présentent EI 120 sauf si elles sont extérieures; 	

ANNEXE 2/1: BATIMENTS BAS	ANNEXE 3/1: BATIMENTS MOYENS	ANNEXE 4/1: BATIMENTS ELEVES
- les portes intérieures présentent EI ₁ 30;	- les portes intérieures présentent EI ₁ 60;	
- si le plancher est à un niveau tel que l'eau (qu'elle qu'en soit la provenance, y compris l'eau utilisée pour la lutte contre l'incendie) peut s'y accumuler par infiltration ou par les chemins de câbles par exemple, toutes dispositions sont prises pour qu'elle demeure constamment et automatiquement au-dessous du niveau des parties vitales de l'installation électrique, tant que celle-ci est maintenue en service.		
Les mesures de protection prévues par la NBN C 18-200 "Code de bonne pratique pour la protection des locaux de transformation de l'électricité contre l'incendie" sont applicables, lorsque la contenance en huile de l'ensemble des appareils atteint ou dépasse 50 l.		
5.1.3.2 Postes assemblés sur place ou postes préfabriqués.		
Un poste assemblé sur place ou un poste préfabriqué est monté dans un local qui lui est propre. Les parois de ce local présentent EI 60.	Un poste assemblé sur place ou poste préfabriqué est monté dans un local qui lui est propre. Les parois de ce local présentent EI 120.	
A moins d'être extérieur, l'accès à ce local est assuré par une porte EI ₁ 30.	A moins d'être extérieur, l'accès à ce local est assuré par une porte EI ₁ 60.	
5.1.4 Evacuation des ordures.		
5.1.4.1 Les gaines vide-ordures sont interdites.		
5.1.4.2. Local d'entreposage des ordures.		
Ses parois présentent EI 60.	Ses parois présentent EI 120.	
L'accès de ce local vers l'intérieur est assuré par une porte EI ₁ 30 à fermeture automatique.	L'accès de ce local vers l'intérieur est assuré :	
	a) soit par un sas qui présente les caractéristiques suivantes :	
	1. avoir des portes EI ₁ 30 à fermeture automatique;	2. avoir des parois EI 120;
2. avoir des parois EI 60;		

ANNEXE 2/1: BATIMENTS BAS	ANNEXE 3/1: BATIMENTS MOYENS	ANNEXE 4/1: BATIMENTS ELEVES
	<p>3. avoir une superficie minimale de 2 m².</p> <p>b) soit par une porte EI₃₀ à fermeture automatique, à condition que le local d'entreposage des ordures soit équipé d'une installation d'extinction automatique. Cette installation d'extinction automatique est présumée conforme si elle répond aux prescriptions du point 5.1.4.3.</p>	
	<p>5.1.4.3 Solution-type pour les locaux d'entreposage des ordures - Système d'extinction automatique de type sprinklage directement raccordé au réseau d'eau public.</p>	
	<p>La présente solution-type n'est applicable qu'à un local d'entreposage des ordures dont la superficie est inférieure ou égale à 24 m².</p> <p>La présente solution-type décrit un système d'extinction automatique à eau raccordé au réseau d'eau public sans placement obligatoire d'un appareillage de mise en surpression (par ex. pompe). Ce système est une installation dans laquelle les canalisations sont toujours remplies d'eau.</p>	
	<p>5.1.4.3.1 Conditions environnementales et de fonctionnement.</p>	
	<p>L'entièreté du système d'extinction automatique, y compris le local d'entreposage des ordures et les canalisations en amont de celui-ci jusqu'au compteur d'eau du bâtiment, doit être à l'abri du gel.</p> <p>La pression de l'eau dans ce système ne peut pas dépasser 12 bar.</p> <p>Excepté lors d'essais, de contrôle ou de maintenance, ce système d'extinction automatique doit être en permanence en état de fonctionner (vannes en amont et dans le système en position ouverte, composants maintenus en bon état de fonctionnement, ...).</p>	
	<p>5.1.4.3.2 Caractéristiques de conception et d'installation des sprinkleurs.</p>	
	<p>Les sprinkleurs sont conformes à la norme NBN EN 12259-1 et présentent les caractéristiques suivantes :</p> <ul style="list-style-type: none"> - ils sont de type conventionnel, pendant ou debout ; - leur température nominale de fonctionnement est de 68°C ou moins ; - leur facteur K est compris entre 75 et 85. Les valeurs de K correspondent au débit en l/min d'un sprinkleur soumis à une pression d'1 bar. <p>Les sprinkleurs sont installés sous plafond à une distance maximale de 30 cm de celui-ci ou sont encastrés dans le plafond.</p> <p>Si la superficie du local est inférieure ou égale à 12 m², un seul sprinkleur est installé au centre de la pièce.</p> <p>Si la superficie du local est supérieure à 12 m² et inférieure ou égale à 24 m², deux sprinkleurs sont installés de manière centrée dans la pièce et sont distants entre eux de minimum 2 m et de maximum 4 m.</p>	

ANNEXE 2/1: BATIMENTS BAS	ANNEXE 3/1: BATIMENTS MOYENS	ANNEXE 4/1: BATIMENTS ELEVES
	5.1.4.3.3 Caractéristiques des canalisations.	
	<p>Les canalisations du système sont en acier.</p> <p>Les canalisations du système et celles en amont du système jusqu'au compteur d'eau du bâtiment présentent un diamètre nominal (intérieur) de minimum 25 mm.</p> <p>Les canalisations sont fixées aux parois ou encastrées dans celles-ci, y compris dans le local d'entreposage des ordures</p>	
	5.1.4.3.4 Alarme de débit d'eau.	
	<p>La canalisation d'alimentation en eau du système est équipée d'un dispositif d'alarme placé à l'extérieur du local d'entreposage des ordures et conforme à la norme NBN EN 12259-2 ou à la norme NBN EN 12259-5.</p> <p>Les canalisations du système en aval du dispositif d'alarme ne peuvent pas être utilisées autrement que pour assurer l'extinction automatique du local d'entreposage des ordures.</p>	
	5.1.5 Gaines contenant des canalisations.	
5.1.5.1 Gaines verticales.		
Lorsque les gaines verticales traversent des parois horizontales pour lesquelles une résistance au feu est requise, une des trois mesures suivantes est appliquée :		
1. les parois des gaines verticales présentent une résistance au feu EI 60 et	1. les parois des gaines verticales présentent une résistance au feu EI 120 et	
les trappes et les portillons d'accès à ces gaines présentent EI ₁ 30.	les trappes et les portillons d'accès à ces gaines présentent EI ₁ 60.	
<p>Elles sont largement aérées à leur partie supérieure. La section d'aération libre de la gaine est au moins égale à 10 % de la section totale horizontale de la gaine avec un minimum de 4 dm².</p> <p>La section d'aération libre peut être munie de clapets de ventilation motorisés dont l'ouverture est commandée des manières suivantes :</p> <ul style="list-style-type: none"> - automatiquement en cas de détection d'un incendie dans la gaine ; - automatiquement en cas de détection d'un incendie dans le bâtiment, si celui-ci est équipé d'une installation de détection d'incendie généralisée ; - automatiquement en cas de défaillance de la source d'énergie, du dispositif d'alimentation ou du dispositif de commande (appareil à sécurité positive) ; 		

ANNEXE 2/1: BATIMENTS BAS	ANNEXE 3/1: BATIMENTS MOYENS	ANNEXE 4/1: BATIMENTS ELEVES
<p>- manuellement via une commande située au niveau d'évacuation à un emplacement défini en accord avec le service d'incendie. Lorsque la section d'aération libre d'une gaine est munie de clapets de ventilation motorisés, les éventuelles conduites de gaz dans cette gaine doivent satisfaire aux prescriptions de la norme NBN D 51-003 ou de la norme NBN D 51-006 relatives aux tuyaux et raccords dans une gaine technique non aérée.</p>		
		<p>Les gaines ne peuvent pas s'ouvrir dans les cages d'escaliers et leurs sas d'accès.</p> <p>Dans le cas des BE visés au 4.2.2.9 les gaines peuvent s'ouvrir dans le hall commun.</p>
<p>2. un élément de construction qui présente au moins la résistance au feu requise pour la paroi horizontale est placé au niveau de la traversée;</p>		
<p>3. les parois des gaines verticales présentent EI 30 et</p>	<p>3. les parois des gaines verticales présentent EI 60 et</p>	
<p>les trappes et portillons d'accès à ces gaines EI₁ 30 ;</p>		
<p>les gaines verticales sont compartimentées à chaque compartiment par des écrans horizontaux présentant les caractéristiques suivantes :</p> <ul style="list-style-type: none"> - être en matériaux de classe A1 et/ou A2-s1,d0 ; - occuper tout espace libre entre les canalisations ; 		
<p>- présenter EI 30.</p>	<p>- présenter EI 60.</p>	
<p>Dans les cas 2 et 3, les gaines ne doivent pas être aérées.</p>		
<p>5.1.5.2 Gainés horizontales.</p>		
<p>Lorsque les gaines horizontales traversent des parois verticales pour lesquelles une résistance au feu est requise, une des trois mesures suivantes est appliquée :</p>		
<p>1. les parois des gaines horizontales et les trappes et portillons d'accès à ces gaines présentent au moins la résistance au feu requise pour les parois verticales traversées;</p>		
<p>2. un élément de construction qui présente au moins la résistance au feu requise pour la paroi verticale est placé au niveau de la traversée;</p>		

ANNEXE 2/1: BATIMENTS BAS	ANNEXE 3/1: BATIMENTS MOYENS	ANNEXE 4/1: BATIMENTS ELEVES
3. les parois des gaines horizontales présentent EI 30 ;		3. les parois des gaines horizontales présentent EI 60 et
les trappes et les portillons d'accès EI ₁ 30 ;		
les gaines sont compartimentées à chaque compartiment par des écrans verticaux présentant les caractéristiques suivantes :		
<ul style="list-style-type: none"> - être en matériaux de classe A1 et/ou A2-s1,d0 ; - occuper tout l'espace libre entre les canalisations ; 		
- présenter EI 30.		- présenter EI 60.
5.2 Parkings.		
Par dérogation au principe de base énoncé au point 2.1, un parking, même à plusieurs niveaux communicants, peut constituer un compartiment dont la superficie n'est pas limitée.		
5.2.1 Eléments structuraux.		
Par dérogation au point 3.2, les éléments structuraux du parking présentent R 120 et les planchers des niveaux de parking et des rampes présentent R 120.		Par dérogation au point 3.2, les éléments structuraux du parking présentent R 240 et les planchers des niveaux de parking et des rampes présentent R 120.
Lorsque le toit n'a pas d'autre fonction que de protéger le parking des intempéries : <ul style="list-style-type: none"> - soit les éléments structuraux du toit présentent R 30 ; - soit les éléments structuraux du toit sont séparés du reste du parking par un élément de construction EI 30. 	Lorsque le toit n'a pas d'autre fonction que de protéger le parking des intempéries : <ul style="list-style-type: none"> - soit les éléments structuraux du toit présentent R 60 ; - soit les éléments structuraux du toit sont séparés du reste du parking par un élément de construction EI 60. 	Lorsque le toit n'a pas d'autre fonction que de protéger le parking des intempéries : <ul style="list-style-type: none"> - soit les éléments structuraux du toit présentent R 120 ; - soit les éléments structuraux du toit sont séparés du reste du parking par un élément de construction EI 120.
Pour les niveaux de parking ouverts, les éléments structuraux ne sont soumis à aucune exigence en matière de résistance au feu, à condition : <ul style="list-style-type: none"> - que les planchers de ces niveaux de parking ouverts et les rampes entre ces niveaux de parking ouverts présentent au moins REI 60 ; - et que ces éléments structuraux ne supportent pas d'autre compartiment. 	Pour les niveaux de parking ouverts, les éléments structuraux présentent R 60, à condition : <ul style="list-style-type: none"> - que les planchers et les rampes entre deux niveaux de parking ouverts présentent au moins REI 60 ; - et que ces éléments structuraux ne supportent pas d'autre compartiment. 	

ANNEXE 2/1: BATIMENTS BAS	ANNEXE 3/1: BATIMENTS MOYENS	ANNEXE 4/1: BATIMENTS ELEVES
5.2.2 Compartiment.		
<p>Les parois entre le parking et le reste du bâtiment présentent EI 60, et les communications entre le parking et le reste du bâtiment sont assurées :</p> <ul style="list-style-type: none"> - soit par un sas avec des parois EI 60 et des portes EI₁ 30 à fermeture automatique ou automatique en cas d'incendie ; - soit par une porte EI₁ 60 à fermeture automatique ou automatique en cas d'incendie. 	<p>Les parois et les communications entre le parking et le reste du bâtiment sont conformes au point 4.1, avec l'adaptation suivante : les portes des communications peuvent être à fermeture automatique en cas d'incendie.</p>	
5.2.3 Parking s'étendant sous plusieurs bâtiments.		
<p>Par dérogation au point 1.3, les parkings de bâtiments contigus ne doivent pas être séparés par une paroi. Ces parkings ne forment dès lors plus qu'un seul et même parking.</p>		
<p>Dans ce cas, les éléments structuraux de l'ensemble du parking présentent R 120, y compris les éléments structuraux des niveaux de parking ouverts.</p>	<p>Dans ce cas :</p> <ul style="list-style-type: none"> - les éléments structuraux du parking qui supportent le ou les bâtiments élevés présentent R 240 ; - les éléments structuraux du parking qui, en cas d'affaissement, peuvent provoquer des dommages aux éléments structuraux supportant le ou les bâtiments élevés. présentent R 240 ; - les autres éléments structuraux du parking présentent R 120. 	
5.2.4 Dispositions communes.		
<p>La conception, la construction et l'aménagement du parking satisfait aux dispositions du point 3 de l'annexe 7.</p>		
5.2.5 Dispositions dérogatoires.		
<p>Les points 5.2.1 à 5.2.4 ne sont pas d'application au parking d'un bâtiment pour lequel la demande de construction a été introduite avant le 1^{er} juillet 2022 s'il satisfait aux exigences suivantes.</p>		
<p>Par dérogation au point 3.2, il n'y a pas d'exigences en matière de résistance au feu pour les éléments structuraux des niveaux de parking ouverts dont les parois horizontales présentent REI 60.</p>		
<p>Les parois entre le parking et le reste du bâtiment présentent EI 60.</p>	<p>Les parois entre le parking et le reste du bâtiment sont conformes aux dispositions du 4.1.</p>	

ANNEXE 2/1: BATIMENTS BAS	ANNEXE 3/1: BATIMENTS MOYENS	ANNEXE 4/1: BATIMENTS ELEVES
<p>Toutefois, il est permis d'inclure, dans le compartiment du parking, certains locaux sans occupation humaine, par exemple : des locaux pour transformateurs, débarras, locaux pour archives, locaux techniques ...</p>		
<p>Les parois de ces locaux présentent EI 60 et leurs accès se font par une porte EI₁ 30 à fermeture automatique ou automatique en cas d'incendie.</p>	<p>Les parois de ces locaux présentent EI 60 et :</p> <ul style="list-style-type: none"> - soit leurs accès se fait par un sas avec des parois EI 60 et des portes EI₁ 30 à fermeture automatique ou automatique en cas d'incendie ; - soit l'accès à chaque local se fait par une porte EI₁ 60 à fermeture automatique ou automatique en cas d'incendie. 	<p>Les parois de ces locaux présentent EI 120 et :</p> <ul style="list-style-type: none"> - soit leurs accès se fait par un sas avec des parois EI 120 et des portes EI₁ 30 à fermeture automatique ou automatique en cas d'incendie ; - soit l'accès à chaque local se fait par une porte EI₁ 60 à fermeture automatique ou automatique en cas d'incendie.
<p>Les prescriptions spécifiques concernant les chaufferies, les locaux de transformation de l'électricité et les locaux d'entreposage des ordures restent d'application (cfr. respectivement points 5.1.2, 5.1.3 et 5.1.4).</p> <p>A chaque niveau l'évacuation est assurée comme suit :</p> <ul style="list-style-type: none"> - au moins deux cages d'escaliers ou escaliers extérieurs conformes aux prescriptions du 4.2 ou du 4.3 sont accessibles depuis n'importe quel point du niveau; la distance à parcourir pour parvenir à l'escalier le plus proche ne peut pas être supérieure à 45 m; la largeur utile de ces escaliers est au moins de 0,80 m; - conformément au 2.2.2, alinéa 3, l'exigence de l'accès à une des deux cages d'escaliers peut être satisfaite par une sortie directe à ciel ouvert au niveau considéré; - au niveau le plus proche du niveau de sortie des véhicules, la rampe pour véhicules peut remplacer l'une des deux cages d'escaliers ou escaliers extérieurs si 		
	<p>ses parois présentent EI 60 et</p>	<p>ses parois présentent EI 120 et</p>
<p>la pente, mesurée dans son axe, ne dépasse pas 10 %;</p> <ul style="list-style-type: none"> - la limitation de la pente à 10% n'est pas d'application pour les compartiments dont la superficie est égale ou inférieure à 500 m², si l'évacuation reste possible via la rampe; - en plus de la signalisation prévue au 4.5, l'indication des voies d'évacuation, à chaque niveau, se fait également sur le sol ou au ras du sol. <p>Toutefois une seule sortie par niveau (cage d'escaliers intérieure, escalier extérieur, sortie directe à ciel ouvert ou rampe au niveau le plus proche du niveau de sortie des véhicules) est suffisante, à condition :</p> <ul style="list-style-type: none"> - que le parking s'étende en hauteur sur maximum sur deux niveaux ; - qu'aucun de ces deux niveaux ne soit situés à plus de deux niveaux au-dessus ou en-dessous du niveau de sortie des véhicules ; - qu'aucun point du parking ne se trouve à une distance supérieure à 15 m de l'accès au chemin d'évacuation menant à la sortie ; - et qu'aucun point du parking ne se trouve à une distance supérieure à 30 m de l'accès à la sortie. <p>Dans les parkings fermés ayant une superficie supérieure à 2500 m², des mesures nécessaires pour prévenir la propagation des fumées doivent être prises.</p>		
<p>5.3 Salles.</p>		
<p>5.3.1 Généralités.</p>		
<p>Si plus de 500 personnes peuvent s'y tenir, ces locaux peuvent être situés sous le niveau du sol extérieur à condition que la différence entre le niveau le plus bas du sol de ces salles et le niveau d'évacuation le plus proche ne soit pas supérieure à 3 m.</p>	<p>Si plus de 500 personnes peuvent s'y tenir, ces locaux ne peuvent être situés sous le niveau du sol extérieur qu'aux conditions suivantes :</p>	

ANNEXE 2/1: BATIMENTS BAS	ANNEXE 3/1: BATIMENTS MOYENS	ANNEXE 4/1: BATIMENTS ELEVES
		<ul style="list-style-type: none"> - la différence entre le niveau le plus bas du sol de ces salles et le niveau d'évacuation le plus proche ne peut être supérieure à 3 m; - le nombre de sorties est déterminé comme pour les compartiments; - l'évacuation est assurée soit par des escaliers, soit par des rampes dont la pente, mesurée dans l'axe, ne dépasse pas 10%. La largeur totale de ces chemins est supérieure à la largeur utile théorique.
<p>Si, au maximum, 500 personnes peuvent s'y tenir, ces salles peuvent être situées au-dessous du niveau du sol extérieur, s'il n'y a pas plus de 4 m de différence entre le sol de ces salles au droit de son point le plus bas accessible au public et le niveau moyen des divers niveaux d'évacuation de l'établissement.</p> <p>Le nombre de sorties est défini comme pour les compartiments.</p>		
<p>5.3.2 Construction.</p>		
<p>Outre les prescriptions réglementaires, qui leur sont particulièrement applicables, les parois limitant ces salles ou ensemble de tels locaux présentent la même durée de résistance au feu que celle des parois d'un compartiment.</p>	<p>Les parois limitant les salles ou ensemble de tels locaux présentent EI 60.</p>	<p>Les parois limitant ces salles ou ensemble de tels locaux présentent EI 120.</p>
<p>Chacune des communications pratiquées dans ces parois est fermée par une porte EI₁ 30 à fermeture automatique ou à fermeture automatique en cas d'incendie.</p>		<p>Chacune des communications pratiquées dans ces parois est fermée par une porte EI₁ 60 à fermeture automatique ou à fermeture automatique en cas d'incendie, soit par un sas de minimum 2 m² à parois EI 120 et portes EI₁ 30 à fermeture automatique ou à fermeture automatique en cas d'incendie.</p>
<p>Ces portes s'ouvrent dans le sens de l'évacuation.</p> <p>Aucun obstacle ne peut gêner la circulation vers les sorties.</p>		
<p>5.4 Ensemble commercial.</p>		
<p>L'installation de locaux à caractère commercial donnant sur des galeries intérieures est autorisée à un niveau d'évacuation et aux niveaux adjacents, si :</p>		
<p>1. l'ensemble de ces locaux et galeries est séparé du reste du bâtiment par des parois EI 60;</p>	<p>1. l'ensemble de ces locaux et galeries est séparé du reste du</p>	

ANNEXE 2/1: BATIMENTS BAS	ANNEXE 3/1: BATIMENTS MOYENS	ANNEXE 4/1: BATIMENTS ELEVES
		bâtiment par des parois EI 120;
2. le reste du bâtiment a ses sorties propres, indépendantes des sorties de l'ensemble commercial.		
Les parois entre les locaux commerciaux présentent EI 30 et sont prolongées dans le faux-plafond éventuel. Cette dernière disposition n'est pas d'application s'il existe une installation d'extinction automatique hydraulique de type sprinklage appropriée aux risques présents s'étendant à l'ensemble commercial conforme.		
5.5 Cuisines collectives.		
Les cuisines collectives, comprenant éventuellement le restaurant, sont séparées des autres parties du bâtiment par des parois EI 60.		Les cuisines collectives, comprenant éventuellement le restaurant sont séparées des autres parties du bâtiment par des parois EI 120.
Chacune des communications est fermée par une porte EI ₁ 30 à fermeture automatique ou à fermeture automatique en cas d'incendie.	Chacune des communications pratiquées entre ces locaux et le reste du bâtiment est fermée par une porte EI ₁ 30 à fermeture automatique ou à fermeture automatique en cas d'incendie.	Chacune des communications pratiquées entre ces locaux et le reste du bâtiment est fermée soit par une porte EI ₁ 60 à fermeture automatique ou à fermeture automatique en cas d'incendie; soit par un sas de minimum 2 m ² dont les parois sont EI 120 et les portes EI ₁ 30 à fermeture automatique ou à fermeture automatique en cas d'incendie.
Ces portes s'ouvrent dans le sens de l'évacuation de la cuisine.		
Si la cuisine est compartimentée par rapport au restaurant, les transporteurs de vaisselle horizontaux et verticaux entre la cuisine et le restaurant doivent répondre aux conditions suivantes:		
<ul style="list-style-type: none"> - lorsqu'il se fait via d'autres locaux, le transport se fait dans des gaines dont les parois présentent EI 60; - le système de transport est obturé à hauteur de la paroi du compartiment avec un dispositif EI₁ 60. 		<ul style="list-style-type: none"> - lorsqu'il se fait via d'autres locaux, le transport se fait dans des gaines dont les parois présentent EI 120; - le système de transport est obturé à hauteur de la paroi du compartiment avec un dispositif EI₁ 120.
Si la cuisine n'est pas compartimentée par rapport au restaurant, chaque appareil fixe de friture est muni d'une installation fixe d'extinction automatique couplée avec un dispositif d'interruption de l'alimentation en énergie de l'appareil de friture.		

ANNEXE 2/1: BATIMENTS BAS	ANNEXE 3/1: BATIMENTS MOYENS	ANNEXE 4/1: BATIMENTS ELEVES
6 EQUIPEMENT DES IMMEUBLES.		
6.1 Ascenseurs et monte-charges.		
6.1.1 Généralités.		
<p>6.1.1.1 La machine et les dispositifs associés d'un ascenseur ou d'un monte-charge ne sont pas accessibles, sauf pour la maintenance, le contrôle et les cas d'urgence. La machinerie peut se trouver :</p> <ul style="list-style-type: none"> - soit dans un local des machines; - soit dans la gaine. <p>Les organes de contrôle peuvent être accessibles à partir du palier, à condition qu'ils n'altèrent pas le degré de résistance au feu exigé pour la façade palière ou la paroi de la gaine dans laquelle ils sont placés.</p>		
<p>6.1.1.2 En cas d'élévation anormale de la température de la machine et/ou d'autres équipements électriques, les ascenseurs doivent s'arrêter à un palier de façon à ce que les passagers puissent en sortir.</p> <p>Un retour automatique des ascenseurs en service normal n'est possible qu'après un refroidissement suffisant.</p>		
<p>6.1.1.3 Aucun dispositif d'extinction à eau ne peut se trouver dans la ou les gaines.</p>		
6.1.2 Conception.		
<p>6.1.2.1 L'ensemble constitué par une ou plusieurs gaines et l'éventuel local des machines, ainsi que les paliers d'accès, qui doivent former un sas pour les niveaux en sous-sol, est limité par des parois EI 60.</p>	<p>6.1.2.1 L'ensemble constitué par une ou plusieurs gaines et l'éventuel local des machines, ainsi que les paliers d'accès, qui doivent former un sas, est limité par des parois EI 60.</p>	<p>6.1.2.1 L'ensemble constitué par une ou plusieurs gaines et l'éventuel local des machines, ainsi que les paliers d'accès, qui doivent former un sas, est limité par des parois EI 120.</p>
<p>Les parois extérieures peuvent être vitrées si elles répondent aux exigences du point 3.5.</p> <p>Les portes d'accès entre le compartiment et le sas présentent EI₁ 30 et sont à fermeture automatique ou à fermeture automatique en cas d'incendie.</p> <p>Si la superficie du sas est inférieure à la superficie de la cabine de l'ascenseur ou du monte-charge, la porte d'accès entre le compartiment et le sas est une porte battante EI₁ 30 à fermeture automatique en cas d'incendie asservie à une installation de détection d'incendie comprenant au minimum :</p> <ul style="list-style-type: none"> - une détection de fumées dans la gaine ; - et une détection de fumées dans le compartiment à proximité de la porte d'accès au sas. 		
<p>Le paliers d'accès peut être inclus dans le chemin d'évacuation.</p>	<p>Le palier d'accès doit être distinct des paliers et des sas des cages</p>	

ANNEXE 2/1: BATIMENTS BAS	ANNEXE 3/1: BATIMENTS MOYENS	ANNEXE 4/1: BATIMENTS ELEVES
	<p>Dans les cas visés au dernier alinéa du point 4.2.2.7 et au point 4.2.2.8, le palier de l'ascenseur peut être le palier de l'escalier. La cage d'escalier et d'ascenseur ne forment dès lors plus qu'une.</p> <p>Pour les bâtiments moyens, le hall commun des appartements desservis par une ou plusieurs mêmes cages d'escaliers intérieures peut constituer le sas des ascenseurs, si le nombre d'appartements évacués par ce hall commun est inférieur ou égal à 6 appartements.</p> <p>Les portes donnant sur le hall commun de ces appartements peuvent s'ouvrir dans le sens opposé à l'évacuation et ne pas être sollicitées à la fermeture.</p>	<p>d'escaliers et ne pas être inclus dans le chemin d'évacuation sauf dans les cas visés aux points 4.2.2.8 et 4.2.2.9.</p>
<p>6.1.2.2 L'ensemble des portes palières de l'ascenseur ou du monte-charge présente E 30. La résistance au feu est déterminée selon la norme NBN EN 81-58 en exposant au feu la face située du côté du palier. La face du côté du palier sera testée avec les éventuels organes de commande et de contrôle qui en font partie.</p> <p>Les portes palières testées selon d'autres méthodes sont acceptées conformément l'arrêté royal du 12 avril 2016 relatif à la mise sur le marché des ascenseurs et des composants de sécurité pour ascenseurs, à condition de présenter au moins le même niveau de résistance au feu.</p>		
<p>Ces exigences ne s'appliquent pas lorsque le ou les ascenseurs sont placés dans une cage d'escaliers desservant les niveaux situés au-dessus d'un niveau d'évacuation, à condition :</p> <ul style="list-style-type: none"> - qu'à tous les niveaux desservis par cette cage d'escaliers et d'ascenseurs, dans chaque compartiment, la communication vers cette cage d'escaliers et d'ascenseurs est assurée par un chemin d'évacuation ; - et qu'à tous les niveaux desservis par cette cage d'escaliers et d'ascenseurs, la communication entre ce chemin d'évacuation et cette cage d'escaliers et d'ascenseurs est assurée par une porte EI₁ 30 à fermeture automatique ou à fermeture automatique en cas d'incendie donnant accès à un palier situé dans cette cage d'escaliers et d'ascenseurs. 	<p>Ces exigences ne s'appliquent pas aux cas visés au dernier alinéa du point 4.2.2.7 et au point 4.2.2.8.</p>	
<p>6.1.2.3 Les prescriptions des points 6.1.2.1 et 6.1.2.2 ne sont pas exigées dans les cas suivants :</p> <ol style="list-style-type: none"> a) à tous les niveaux desservis par l'ascenseur ou le monte-charge, si cet ascenseur ou ce monte-charge ne dessert que les niveaux d'un seul compartiment comprenant plusieurs niveaux ; b) au(x) niveau(x) d'un seul des compartiments desservi(s) par l'ascenseur ou le monte-charge, à condition que ce compartiment ne soit pas un parking ou un appartement, et que la conception de cet ascenseur ou de ce monte-charge aux autres niveaux satisfasse aux prescriptions des points 6.1.2.1 et 6.1.2.2 ou au point c) ci-dessous ; c) au(x) niveau(x) où l'ascenseur ou le monte-charge donne directement à l'extérieur, à condition que la conception de cet ascenseur ou ce monte-charge aux autres niveaux satisfasse aux prescriptions des points 6.1.2.1 et 6.1.2.2 ou au point b) ci-dessus. 		

ANNEXE 2/1: BATIMENTS BAS	ANNEXE 3/1: BATIMENTS MOYENS	ANNEXE 4/1: BATIMENTS ELEVES
6.1.2.4 Ascenseurs et monte-charges dont la machinerie est dans un local des machines.		
<p>Les parois intérieures du local des machines qui ne donnent pas sur la gaine présentent EI 60.</p> <p>Les portes ou les trappes d'accès dans ces parois présentent EI₁ 30</p>		<p>Les parois intérieures du local des machines qui ne donnent pas sur la gaine présentent EI 120.</p> <p>Les portes ou les trappes d'accès dans ces parois présentent EI₁ 60.</p>
L'accès au local des machines est garanti au service d'incendie.		
6.1.2.5 Ascenseurs et monte-charges oléo-hydrauliques.		
<p>L'espace dans lequel la machinerie d'un ascenseur ou d'un monte-charge oléo-hydraulique est placée, est équipé d'une cuvette d'une capacité égale à 1,2 fois au moins la capacité d'huile des machines et des réservoirs.</p> <p>Si la machinerie d'un ascenseur ou d'un monte-charge oléo-hydraulique est placée dans un local des machines, l'appareillage électrique ainsi que les canalisations électriques et hydrauliques, passant du local des machines vers la gaine, sont situés à un niveau supérieur à celui que peut atteindre l'huile répandue dans le local des machines.</p>		
6.1.2.6 Ascenseurs et escaliers mécaniques.		
Le palier du ou des ascenseur(s) peut être le palier d'un ou des escaliers mécaniques. L'ensemble constitué par une ou plusieurs gaines et l'éventuel local des machines, ainsi que les paliers d'accès du ou des ascenseur(s) et du ou des escalier(s) mécanique(s), ne forme dès lors plus qu'un.		
6.1.3 Ventilation.		
<p>6.1.3.1 La gaine, le local des machines ou l'ensemble gaine et local des machines sont pourvus d'une ventilation naturelle avec prise d'air extérieur en partie supérieure.</p> <p>Toutefois la gaine ou l'ensemble gaine et local des machines peuvent être pourvus d'une ventilation naturelle avec prise d'air intérieure à condition que la conception de l'ascenseur ou du monte-charge satisfait :</p> <ul style="list-style-type: none"> - soit au cas décrit en a) du point 6.1.2.3 ; - soit au cas décrit en b) du point 6.1.2.3 de telle sorte que le(s) niveau(x) où les prescriptions des points 6.1.2.1 et 6.1.2.2 ne sont pas exigées se situe(nt) au-dessus des autres niveaux. 		
6.1.3.2 Les orifices de ventilation présentent une section minimale de 1 % de la section horizontale de l'espace duquel l'air est prélevé.		
<p>6.1.3.3 Les orifices de ventilation peuvent être munis de clapets de ventilation motorisés dont l'ouverture est au minimum commandée des manières suivantes :</p> <ul style="list-style-type: none"> - automatiquement pour assurer une aération suffisante aux passagers de l'ascenseur, même en cas d'arrêt prolongé ; - automatiquement en cas d'élévation anormale de la température de la machine et/ou des organes de contrôle ; 		

ANNEXE 2/1: BATIMENTS BAS	ANNEXE 3/1: BATIMENTS MOYENS	ANNEXE 4/1: BATIMENTS ELEVES
<ul style="list-style-type: none"> - automatiquement en cas de détection d'un incendie dans la gaine et/ou le local des machines ; - automatiquement en cas de détection d'un incendie dans le bâtiment, si celui-ci est équipé d'une installation de détection d'incendie généralisée ; - automatiquement en cas de défaillance de la source d'énergie, du dispositif d'alimentation ou du dispositif de commande (appareil à sécurité positive) ; - manuellement via une commande située au niveau d'évacuation. 		
<p>6.1.4 Fonctionnement en cas d'incendie.</p>		
<p>Le fonctionnement des ascenseurs en cas d'incendie est conforme aux prescriptions suivantes ou à toute autre règle de bonne pratique présentant un niveau de sécurité équivalent, conformément à l'arrêté royal du 12 avril 2016 relatif à la mise sur le marché des ascenseurs et des composants de sécurité pour ascenseurs.</p> <p>Le principe du fonctionnement de l'ascenseur en cas d'incendie est de ramener la cabine à un palier désigné, de permettre aux passagers de sortir puis de retirer l'ascenseur du service normal quand un signal indiquant un incendie est reçu de l'installation de détection d'incendie ou du dispositif de rappel manuel.</p>		
<p>6.1.4.1 Le fonctionnement des ascenseurs en cas d'incendie est conforme aux prescriptions de la norme NBN EN 81-73.</p>		
<p>6.1.4.2 Le palier de l'ascenseur au niveau d'évacuation est défini comme le palier désigné de l'ascenseur.</p>		
<p>6.1.4.3 Chaque batterie d'ascenseurs est au moins munie d'un dispositif de rappel manuel située au niveau d'évacuation.</p> <p>De plus, si le bâtiment est équipé d'une installation de détection d'incendie généralisée ou d'une installation de détection d'incendie dans les gaines et/ou les locaux des machines, cette installation doit transmettre un signal aux ascenseurs en cas d'incendie.</p>		
<p>6.1.4.4 Lorsqu'une détection généralisée ou partielle est requise dans le bâtiment et que la machinerie des ascenseurs et monte-charges est dans la gaine, une détection de fumées sera placée dans la gaine.</p>		
<p>6.1.4.5 Dans le cas où un incendie est détecté par une installation de détection d'incendie au palier correspondant au palier désigné principal, l'ascenseur doit recevoir un ou des signaux électriques supplémentaires afin de diriger la cabine vers le palier désigné de remplacement.</p>		
<p>6.1.4.6 Lorsqu'en cas d'incendie les ascenseurs sont ramenés au palier désigné, des moyens doivent être prévus pour permettre au service d'incendie de vérifier facilement que les cabines sont présentes et que personne n'est enfermée.</p> <p>Les ascenseurs qui, lors de leur arrivée au palier désigné, stationnent portes ouvertes et sont retirés du service normal, satisfont à cette exigence.</p>		
<p>6.1.4.7 L'ascenseur ne peut être remis en service normal que par une personne compétente.</p>		
<p>6.1.4.8 Pour les bâtiments pour lesquels la demande de construction a été introduite avant le 1^{er} avril 2017, les dispositions dérogatoires suivantes s'appliquent :</p>		

ANNEXE 2/1: BATIMENTS BAS	ANNEXE 3/1: BATIMENTS MOYENS	ANNEXE 4/1: BATIMENTS ELEVES
<p>- Point 6.1.4.1 : Uniquement d'application aux ascenseurs conçus ou modernisés après le 31 mars 2017.</p>		
<p>6.2 Paternosters, transporteurs à conteneurs et monte-charges à chargement et déchargement automatique.</p>		
<p>6.2.1 Ils ont des salles de machines, gaines et paliers qui leur sont propres.</p>		
<p>Les salles de machines doivent se trouver à la partie supérieure de la gaine. Les parois intérieures des salles des machines et des gaines présentent EI 60.</p>		<p>Les salles de machines doivent se trouver à la partie supérieure de la gaine. Les parois intérieures des salles des machines et des gaines présentent EI 120.</p>
<p>Les portes d'accès intérieures présentent EI, 30.</p>	<p>A l'arrivée de chaque niveau desservi doit exister un sas à parois EI 60.</p>	<p>A l'arrivée de chaque niveau desservi doit exister un sas à parois EI 120.</p>
	<p>Les portes ou portillons d'accès présentent E 30, sont à fermeture automatique et sont testés avec la face du côté du palier vers le four.</p> <p>La superficie du sas de chaque arrivée permet l'installation aisée des stations de départ et d'arrivée, ainsi que l'accès facile du personnel pour la desserte des stations. L'usage de ce sas est strictement limité à la desserte des stations.</p> <p>Les ouvertures d'accès du sas à la gaine sont fermées par des portes ou des portillons.</p>	
<p>Les faces des gaines du côté du palier et les accès pratiqués dans ces faces présentent EI 30.</p>	<p>Les faces des gaines situées du côté du compartiment et les accès pratiqués dans ces faces présentent EI 60.</p>	
<p>Les portes palières ou portillons de ces appareils sont à manœuvre automatique et normalement fermés.</p>		
	<p>Leur ouverture est subordonnée à la fermeture de l'autre porte ou portillon du sas.</p> <p>Les passages éventuels des transporteurs horizontaux vers les paternosters et les monte-charges, ainsi que les passages de compartiment à compartiment, se font au travers d'un sas fermé par deux clapets ou portillons qui satisfont E 30.</p> <p>Les clapets sont à manœuvre automatique et normalement fermés; l'ouverture d'un clapet ou portillon au passage d'un conteneur est subordonnée à la fermeture de l'autre.</p>	
<p>Si les transporteurs à conteneur suivent un trajet continu horizontal et/ou vertical et traversent soit des compartiments, soit des niveaux,</p>	<p>Si les transporteurs à conteneur suivent un trajet continu horizontal et/ou vertical et traversent soit des compartiments, soit des niveaux, des sas sont prévus à chaque endroit de passage.</p>	

ANNEXE 2/1: BATIMENTS BAS	ANNEXE 3/1: BATIMENTS MOYENS	ANNEXE 4/1: BATIMENTS ELEVES
des portes sont prévues à chaque endroit de passage.		
	Les parois des sas présentent EI 60.	Les parois des sas présentent EI 120.
Leurs clapets ou portillons présentent E 30.	Les deux clapets ou portillons présentent E 30.	
	Ils sont testés avec la face palière vers le four.	
Ils sont à manœuvre automatique et normalement fermés.		
	L'ouverture d'un clapet ou portillon au passage d'un conteneur est subordonnée à la fermeture de l'autre.	
En cas d'incendie, les installations sont mises hors service.		
6.2.2 L'installation de paternosters pour le transport de personnes est interdite.		
6.3 Escaliers mécaniques.		
6.3.1 Les escaliers mécaniques sont placés dans des gaines dont les parois présentent EI 60.	6.3.1 Les escaliers mécaniques sont placés dans des gaines dont les parois présentent EI 120.	
6.3.2 L'accès à la cage d'escaliers est assuré à chaque niveau, par une porte EI ₁ 30 à fermeture ou à fermeture automatique en cas d'incendie.	6.3.2 L'accès à la cage d'escaliers est assuré à chaque niveau, par un sas présentant les caractéristiques suivantes : 1. comporter deux portes EI ₁ 30 à fermeture automatique ou à fermeture automatique en cas d'incendie; 2. avoir des parois EI 120; 3. avoir une superficie minimale de 2 m ² ; 4. être distinct des paliers et des sas des cages d'escaliers et ne pas être inclus dans le chemin d'évacuation.	
6.3.3 L'escalier mécanique est mis à l'arrêt automatiquement dès détection d'un incendie dans un compartiment auquel il donne accès.		

ANNEXE 2/1: BATIMENTS BAS	ANNEXE 3/1: BATIMENTS MOYENS	ANNEXE 4/1: BATIMENTS ELEVES
<p>6.3.4 Les prescriptions des points 6.3.1 et 6.3.2 ne sont pas exigées dans les cas suivants :</p> <p>a) à tous les niveaux desservis par l'escalier mécanique, si cet escalier mécanique ne dessert que les niveaux d'un seul compartiment comprenant plusieurs niveaux ;</p> <p>b) au(x) niveau(x) d'un seul des compartiments desservis par l'escalier mécanique, à condition que ce compartiment ne soit un parking et que la conception de cet escalier mécanique aux autres niveaux satisfasse aux prescriptions des points 6.3.1 et 6.3.2 ou au point c) ci-dessous ;</p> <p>c) au(x) niveau(x) où l'escalier mécanique donne directement à l'extérieur, à condition que la conception de cet escalier mécanique aux autres niveaux satisfasse aux prescriptions des points 6.3.1 et 6.3.2 ou au point b) ci-dessus.</p>		
<p>6.4 Ascenseurs particuliers.</p>		
<p>Les ascenseurs particuliers et le fonctionnement de ceux-ci en cas d'incendie sont conformes aux prescriptions suivantes ou à toute autre règle de bonne pratique présentant un niveau de sécurité équivalent, conformément à l'arrêté royal du 12 avril 2016 relatif à la mise sur le marché des ascenseurs et des composants de sécurité pour ascenseurs.</p>		
<p>6.4.1 Ascenseurs destinés à l'évacuation de personnes à mobilité réduite.</p>		
<p>Lorsqu'un ascenseur destiné à l'évacuation de personnes à mobilité réduite est obligatoire, il doit répondre aux prescriptions suivantes en plus des prescriptions reprises au point 6.1.</p>		
<p>6.4.1.1 Cet ascenseur doit être conçu et construit de façon à ne pas entraver ou empêcher l'accès et l'usage par des personnes à mobilité réduite.</p>		
<p>6.4.1.2 A tous les niveaux, les paliers de l'ascenseur doivent former un sas conforme au point 6.1.2.1 dont la superficie est égale ou supérieure à la superficie de la cabine de l'ascenseur.</p>		
<p>6.4.1.3 Les cabines d'ascenseurs sont accessibles, au moins, à une personne en fauteuil roulant et une personne accompagnante.</p> <p>Les dimensions minimales des cabines d'ascenseur sont de 1,1 m (largeur) x 1,4 m (profondeur).</p>		
<p>6.4.1.4 Les portes palières sont à ouverture et fermeture automatique et ont une largeur utile d'au moins 0,90 m.</p>		
<p>6.4.1.5 L'évacuation est réalisée sous le contrôle d'une personne compétente. A cet effet, l'ascenseur est équipé d'un interrupteur à clé "évacuation" permettant à une personne compétente de prendre le contrôle de l'ascenseur.</p>		
<p>6.4.1.6 Les ascenseurs destinés à l'évacuation de personnes à mobilité réduite sont indiqués par une signalisation bien visible et reconnaissable qui satisfait aux dispositions relatives à la signalisation de sécurité et de santé au travail.</p>		
<p>6.4.1.7 L'ascenseur doit comporter un système d'intercommunication permettant une communication vocale bidirectionnelle lorsque l'ascenseur est en mode d'évacuation. Celui-ci doit permettre de communiquer entre</p>		

ANNEXE 2/1: BATIMENTS BAS	ANNEXE 3/1: BATIMENTS MOYENS	ANNEXE 4/1: BATIMENTS ELEVES
<p>la cabine, le niveau d'évacuation et le local des machines ou le tableau des opérations de secours.</p> <p>L'équipement de communication dans la cabine et au niveau d'évacuation doit comporter un microphone et un haut-parleur encastrés, et non un combiné téléphonique.</p> <p>Le câblage du système de communication doit être contenu à l'intérieur de la gaine de l'ascenseur et/ou du local des machines s'il y a lieu.</p>		
<p>6.4.1.8 A l'exception des ascenseurs ne desservant que deux niveaux, chaque palier de l'ascenseur doit comporter un système d'intercommunication permettant une communication vocale bidirectionnelle lorsque l'ascenseur est en mode d'évacuation. Celui-ci doit permettre de communiquer entre chaque palier, le niveau d'évacuation et le local des machines ou le tableau des opérations de secours, afin d'identifier les étages où se trouvent des personnes handicapées nécessitant une évacuation et de retransmettre de cette information à la personne chargée de l'évacuation.</p> <p>L'équipement de communication à chaque palier et au niveau d'évacuation doit comporter un microphone et un haut-parleur encastrés, et non un combiné téléphonique.</p> <p>Ce système de communication est conçu de telle manière que son fonctionnement reste assuré même en cas de défaillance du système de communication de l'ascenseur prévu au point 6.4.1.7.</p>		
<p>6.4.2 Ascenseurs destinés aux services d'incendie.</p>		
<p>Lorsqu'un bâtiment est équipé d'un ou plusieurs ascenseurs destinés aux services d'incendie, ils doivent répondre aux prescriptions suivantes en plus des prescriptions reprises au point 6.1.</p>	<p>Chaque compartiment et niveau desservi par ascenseur, excepté éventuellement le compartiment technique du niveau supérieur, est desservi par au moins :</p> <ul style="list-style-type: none"> a) 1 ascenseur destiné aux services d'incendie pour les bâtiments d'une hauteur comprise entre 25 et 100 m ; b) 2 ascenseurs destinés aux services d'incendie pour les bâtiments d'une hauteur supérieure à 100 m. <p>Ces ascenseurs destinés aux services d'incendie, doivent répondre aux prescriptions suivantes en plus des prescriptions reprises au point 6.1.</p> <p>Par dérogation au premier alinéa, un ascenseur destiné aux services d'incendie n'est pas exigé dans les immeubles visés au point 4.2.2.9.</p>	
<p>6.4.2.1 Les ascenseurs destinés aux services d'incendie et le fonctionnement de ceux-ci en cas d'incendie sont conformes aux prescriptions de la norme NBN EN 81-72.</p>		
<p>6.4.2.2 A tous les niveaux, les paliers de l'ascenseur doivent former un sas conforme au point 6.1.2.1 dont la superficie est égale ou supérieure à la superficie de la cabine de l'ascenseur.</p>		
<p>6.4.2.3 Si dans une batterie d'ascenseur, il n'y a pas de mur EI 60 intermédiaire pour séparer l'ascenseur destiné aux services d'incendie des autres ascenseurs dans une gaine commune, alors tous les ascenseurs et leurs équipements électriques doivent avoir la même protection contre l'incendie que l'ascenseur destiné aux services d'incendie.</p>	<p>Pour les bâtiments d'une hauteur comprise entre 25 et 75 m, tous les ascenseurs et leurs équipements électriques doivent avoir la même protection contre l'incendie que l'ascenseur destiné aux services d'incendie si dans une batterie d'ascenseur, il n'y a pas de mur EI 60</p>	

ANNEXE 2/1: BATIMENTS BAS	ANNEXE 3/1: BATIMENTS MOYENS	ANNEXE 4/1: BATIMENTS ELEVES
		<p>intermédiaire pour séparer l'ascenseur destiné aux services d'incendie des autres ascenseurs dans une gaine commune.</p> <p>Pour les bâtiments d'une hauteur supérieure à 75 m, chaque ensemble constitué par la gaine et l'éventuel local des machines, ainsi que les paliers d'ascenseurs, d'un ascenseur destiné aux services d'incendie forme un ensemble indépendant des autres ascenseurs conforme au point 6.1.2.1.</p>
<p>6.4.2.4 Les dimensions minimales des cabines d'ascenseur sont de 1,1 m (largeur) x 2,1 m (profondeur).</p>		
<p>6.4.2.5 Les portes palières sont à ouverture et fermeture automatique et ont une largeur utile de 0,80 m au moins.</p>		
<p>6.4.2.6 Au palier du niveau d'accès des services d'incendie, un interrupteur à clé "pompiers" est prévu pour permettre au service d'incendie de prendre le contrôle de l'ascenseur.</p>		
<p>6.4.2.7 L'ascenseur doit pouvoir atteindre l'étage le plus éloigné du niveau d'accès des services d'incendie en moins de 60 secondes après la fermeture des portes.</p>		
		<p>Toutefois pour les bâtiments d'une hauteur supérieure à 200 m, ce temps est augmenté d'1 seconde par tranche de 3 m de hauteur qui se situe au-delà de 200 m.</p>
<p>6.4.3 Dispositions dérogatoires.</p>		
<p>Pour les bâtiments pour lesquels la demande de construction a été introduite avant le 1^{er} avril 2017, les dispositions dérogatoires suivantes s'appliquent :</p> <ul style="list-style-type: none"> - Point 6.4.1.4 : Les portes palières des ascenseurs conçus avant le 1^{er} avril 2017 sont à ouverture et fermeture automatique et ont une largeur utile d'au moins 0,80 m. - Points 6.4.1.6, 6.4.1.7 et 6.4.1.8 : Uniquement d'application aux ascenseurs conçus ou modernisés après le 31 mars 2017. 		
<ul style="list-style-type: none"> - Points 6.4.2 : Pas d'application. 		<ul style="list-style-type: none"> - Point 6.4.2, 1^{er} alinéa : Chaque compartiment et niveau desservi par ascenseur, excepté éventuellement le compartiment technique du niveau supérieur, est desservi par au moins 1 ascenseur destiné aux services d'incendie. - Points 6.4.2.1 et 6.4.2.3 : Pas d'application. - Point 6.4.2.4 : Les dimensions minimales des cabines d'ascenseur sont de 1,1 m (largeur) x 1,4 m (profondeur).

ANNEXE 2/1: BATIMENTS BAS	ANNEXE 3/1: BATIMENTS MOYENS	ANNEXE 4/1: BATIMENTS ELEVES
<p>6.5 Installations électriques de basse tension, de force motrice, d'éclairage et de signalisation.</p>		
<p>6.5.1 Sans préjudice des textes légaux et réglementaires en la matière, le Règlement général sur les installations électriques (R.G.I.E.) est d'application.</p>		
<p>6.5.2 Les canalisations électriques alimentant des installations ou appareils dont le maintien en service est indispensable en cas de sinistre sont placées de manière à répartir les risques de mise hors service général.</p> <p>Pour leur tracé jusqu'au compartiment où se trouvent les installations, les canalisations électriques présentent la résistance au feu suivante :</p> <p>a) soit une résistance au feu propre qui est au minimum</p> <ul style="list-style-type: none"> - PH 60 selon la NBN EN 50200 pour les canalisations électriques dont le diamètre extérieur est ≤ 20 mm et dont les conducteurs ont une section $\leq 2,5$ mm²; - Rf 1 h selon add. 3 de la NBN 713-020 pour les canalisations dont le diamètre extérieur est > 20 mm ou dont les conducteurs ont une section $> 2,5$ mm² ; <p>b) soit Rf 1 h selon l'add. 3 de la NBN 713-020 pour les canalisations sans résistance au feu propre qui sont placées dans une gaine.</p> <p>Ces exigences ne sont pas d'application si le fonctionnement des installations ou appareils reste assuré même si la source d'énergie qui les alimente est interrompue.</p> <p>Les installations ou appareils visés sont :</p> <p>a) l'éclairage de sécurité et éventuellement l'éclairage de remplacement;</p> <p>b) les installations d'annonce, d'alerte et d'alarme;</p> <p>c) les installations d'évacuation des fumées;</p> <p>d) les pompes à eau pour l'extinction du feu et, éventuellement, les pompes d'épuisement;</p>		
<p>e) les ascenseurs particuliers visés au point 6.4.</p>	<p>e) tous les ascenseurs, à l'exception dans les immeubles visés au point 4.2.2.9 des ascenseurs non particuliers qui ne sont pas visés par le point 6.4.</p>	
<p>6.5.3 Sources autonomes de courant.</p>		
<p>Les circuits dont il est question au 6.5.2 doivent pouvoir être alimentés par une ou plusieurs sources autonomes de courant dont la puissance est suffisante pour alimenter simultanément toutes les installations raccordées à ces circuits.</p> <p>Dès que l'alimentation normale en énergie électrique fait défaut, les sources autonomes assurent automatiquement et dans un délai d'une minute, le fonctionnement des installations susdites pendant une heure.</p>		
		<p>En cas d'enclenchement de la source autonome de courant, les cabines des ascenseurs non-particuliers qui ne sont pas visés par le point 6.4 sont ramenées à un palier désigné afin de permettre aux passagers de sortir, puis retirées du service normal.</p>

ANNEXE 2/1: BATIMENTS BAS	ANNEXE 3/1: BATIMENTS MOYENS	ANNEXE 4/1: BATIMENTS ELEVES
6.5.4 Eclairage de sécurité.		
<p>L'éclairage de sécurité satisfait aux prescriptions des normes NBN EN 1838, NBN EN 60598-2-22 et NBN EN 50172.</p> <p>Cet éclairage de sécurité peut être alimenté, par la source de courant normal, mais, en cas de défaillance de celle-ci, l'alimentation est fournie par une ou plusieurs source(s) autonome(s).</p> <p>L'éclairage de sécurité peut être fourni par des appareils autonomes branchés sur le circuit alimentant l'éclairage normal concerné, si ces appareils présentent toute garanties de bon fonctionnement.</p>		
		6.5.5 Protection contre la foudre.
		Les bâtiments sont munis d'un dispositif de protection contre la foudre choisi sur la base d'une évaluation du risque.
6.6 Installations alimentées en gaz combustible et distribué par canalisations.		
<p>Les installations alimentées en gaz combustible répondent à :</p> <ul style="list-style-type: none"> - la NBN D 51-001 - Chauffage central, ventilation et conditionnement d'air - Locaux pour poste de détente de gaz naturel; - la NBN D 51-003 - Installations alimentées au gaz combustible plus léger que l'air, distribué par canalisations; - la NBN D 51-004 - Installations alimentées au gaz combustible plus léger que l'air, distribué par des canalisations. - Installations particulières; - la NBN D 51-006 - Installations gaz pour gaz butane commercial ou propane commercial en phase gazeuse détendue avec une pression de service maximum (MOP) de 5 bar – Installations intérieures, placement et mise en service des appareils d'utilisation – Prescriptions générales techniques et de sécurité. 		
6.7 Installations aérauliques.		
S'il y a une installation aéraulique présente, cette installation doit répondre aux exigences suivantes.		
6.7.1 Conception des installations.		
6.7.1.1 Intégration de locaux ou espaces confinés dans des conduits.		
Aucun local ou espace confiné, même sous comble ou en sous-sol, ne peut être intégré au réseau de conduits d'air, à moins de satisfaire aux prescriptions imposées aux conduits.		
6.7.1.2 Utilisation des cages d'escaliers dans les circuits d'air.		

ANNEXE 2/1: BATIMENTS BAS	ANNEXE 3/1: BATIMENTS MOYENS	ANNEXE 4/1: BATIMENTS ELEVES
Aucune cage d'escaliers ne peut servir à l'alimentation ou à l'évacuation d'air d'autres locaux.		
6.7.1.3 Limitation du recyclage d'air.		
<p>L'air extrait des locaux présentant des risques particuliers d'incendie, local de stockage de produits inflammables, chaufferie, cuisine, garage, parking, poste de transformation, local d'entreposage des ordures, ne peut pas être remis en circulation et doit être évacué à l'extérieur.</p> <p>L'air extrait d'autres locaux peut être :</p> <ul style="list-style-type: none"> - soit remis en circulation vers les mêmes locaux, à condition que le conduit de recyclage soit équipé d'un clapet coupe-fumée conforme au 6.7.5; - soit pulsé dans d'autres locaux s'il sert à compenser l'évacuation d'air des systèmes d'extraction mécanique avec évacuation à l'extérieur, à condition qu'il y ait un clapet coupe-fumée supplémentaire et un système de conduits destiné à l'évacuation à l'extérieur de cet air recyclé. <p>Dans les deux cas, une détection de fumée doit être installée dans l'air recyclé en amont du clapet coupe-fumée. Si des fumées sont détectées dans l'air recyclé, les groupes de traitement d'air sont mis à l'arrêt, les clapets coupe-fumée sont fermés et, dans le second cas, le système de conduits destinés à l'évacuation vers l'extérieur de l'air recyclé est automatiquement ouvert et prêt à fonctionner en cas de mise en route des groupes de traitement d'air par le service d'incendie.</p> <p>Les dispositions précitées (clapet coupe-fumée sur l'air recyclé et détection de fumée dans le conduit d'extraction) ne sont cependant pas requises pour les groupes de traitements d'air qui ne desservent qu'un seul local ayant un débit total inférieur ou égal à 5000 m³/h.</p>		
6.7.2 Construction des conduits d'air.		
6.7.2.1 Conduits d'air dans les chemins d'évacuation.		
<p>Dans les chemins d'évacuation, ainsi que dans les gaines techniques et les endroits inaccessibles après l'achèvement du bâtiment, les conduits sont en matériaux A1 ; les produits d'isolation, leurs revêtements inclus sont au moins A2-s1, d0.</p> <p>Les conduits flexibles sont au moins classe B-s1, d0 et ont une longueur maximale de 1 m.</p> <p>Dans les chemins d'évacuation, les conduits d'air et leurs suspentes présentent une stabilité au feu d'au moins ½ h.</p> <p>Cette condition est satisfaite lorsque :</p> <ul style="list-style-type: none"> - soit les conduits et leur suspentes ont EI 30 (ho i←o) ou EI 30 (ve i←o) suivant qu'ils sont placés respectivement horizontalement ou verticalement ; - soit les conduits sont suspendus de telle façon qu'ils répondent aux prescriptions suivantes : <ul style="list-style-type: none"> - suspentes en acier - entraxe des suspentes ≤ 1 mètre - force par point de suspension ≤ 500 N - tension dans les suspentes ≤ 18N/mm² - la distance entre les conduits et les suspentes ≤ 5 cm - tension de cisaillement ≤ 10 N/mm² 		

ANNEXE 2/1: BATIMENTS BAS	ANNEXE 3/1: BATIMENTS MOYENS	ANNEXE 4/1: BATIMENTS ELEVES
<p>Les exigences de ce point ne s'appliquent pas aux exceptions reprises au point 4.4.1.2 4.4.3 et aux compartiments équipés d'une installation d'extinction automatique de type sprinklage appropriée aux risques présents.</p>		
<p>6.7.2.2 Conduits d'extraction de cuisines collectives.</p>		
<p>Les conduits d'extraction de cuisines collectives sont en matériaux de la classe A1.</p> <p>Les conduits d'extraction situés en dehors des cuisines collectives sont :</p>		
<ul style="list-style-type: none"> - soit placés dans des gaines dont les parois présentent EI 60; - soit présentent EI 60 (ho i ↔ o) ou EI 60 (ve i ↔ o) suivant qu'ils sont placés respectivement horizontalement ou verticalement. 	<ul style="list-style-type: none"> - soit placés dans des gaines dont les parois présentent EI 120; - soit présentent EI 120 (ho i ↔ o) ou EI 120 (ve i ↔ o) suivant qu'ils sont placés respectivement horizontalement ou verticalement. 	
<p>Les conduits d'extraction situés dans les cuisines collectives et leurs suspentes présentent une stabilité au feu d'au moins ½ h.</p> <p>Cette condition est satisfaite lorsque :</p> <ul style="list-style-type: none"> - soit les conduits et leur suspentes ont EI 30 (ho i ← o) ou EI 30 (ve i ← o) suivant qu'ils sont placés respectivement horizontalement ou verticalement; - soit les conduits sont suspendus de telle façon qu'ils répondent aux prescriptions suivantes: <ul style="list-style-type: none"> - suspentes en acier - entraxe des suspentes ≤ 1 mètre - force par point de suspension ≤ 500 N - tension dans les suspentes ≤ 18N/mm² - la distance entre les conduits et les suspentes ≤ 5 cm - tension de cisaillement ≤ 10 N/mm² 		
<p>6.7.3 Traversées de parois par des conduits d'air.</p>		
<p>6.7.3.1 Généralités.</p>		
<p>Les traversées de parois par des conduits d'air doivent en règle générale répondre au 3.1.</p> <p>Cette prescription ne vaut pas pour la traversée de paroi EI 30 par des conduits d'air, aux conditions suivantes:</p> <ul style="list-style-type: none"> - les conduits d'air sont en matériaux de la classe A1 sur une distance de minimum 1 m de part et d'autre de la paroi traversée; - les conduits d'air qui sont raccordés à ces traversées et qui traversent des chemins d'évacuation horizontaux ne peuvent être raccordés aux bouches d'air qui se trouvent dans ces chemins d'évacuation; - il s'agit d'un compartiment comprenant uniquement des locaux à occupation diurne. 		

ANNEXE 2/1: BATIMENTS BAS	ANNEXE 3/1: BATIMENTS MOYENS	ANNEXE 4/1: BATIMENTS ELEVES
<p>6.7.3.2 Traversées avec clapets résistant au feu</p>		
<p>Aucun conduit d'air ne peut :</p> <ul style="list-style-type: none"> - traverser une paroi pour laquelle une résistance au feu supérieure ou égale à EI 60 est exigée - traverser une paroi entre deux compartiments pour laquelle une résistance au feu supérieure ou égale à EI 30 EI 60 est exigée ou une paroi d'une gaine pour laquelle une résistance supérieure ou égale à EI 30 EI 60 est exigée <p>sauf s'il satisfait à une des conditions suivantes:</p> <ol style="list-style-type: none"> a) un clapet résistant au feu avec une résistance au feu (EI-S) équivalente à celle exigée pour la paroi traversée et qui est conforme au 6.7.4 est placé au droit de la traversée de la paroi. Toutefois ce clapet peut être déporté de la paroi et relié par un conduit à cette paroi traversée pour autant que l'ensemble conduit et clapet présente une résistance au feu (EI-S) équivalente à celle exigée pour la paroi traversée; b) le conduit présente une résistance au feu EI ↔ équivalente à celle exigée pour la paroi traversée ou est placé dans une gaine présentant la même résistance au feu que celle exigée pour la paroi traversée sur toute la longueur de la traversée d'un compartiment ou du volume protégé et ne peut y déboucher à moins que l'orifice soit pourvu d'un clapet répondant à l'alinéa a) ci-dessus; c) le conduit répond simultanément aux conditions suivantes: <ul style="list-style-type: none"> - la section de la traversée n'est pas supérieure à 130 cm²; - dans la traversée de la paroi, il est équipé d'un mécanisme qui en cas d'incendie obture la traversée et présente ensuite une résistance au feu équivalente à celle exigée pour la paroi traversée. <p>Les conduits d'air situés dans des gaines qui leur sont exclusivement réservés et qui débouchent à leur extrémité supérieure dans un local technique contenant uniquement les groupes de traitements d'air qu'ils relient peuvent traverser les parois du local technique sans dispositifs complémentaires. Dans ce cas, l'aération des gaines doit être réalisée via le local technique, comme exigé au 5.1.5.1.</p>		
<p>6.7.4 Clapets résistant au feu.</p>		
<p>6.7.4.1 Commande</p>		
<p>On distingue deux trois types de commandes:</p> <p>Type A : le clapet se ferme automatiquement lorsque la température du flux d'air dépasse une valeur limite déterminée.</p> <p>Type B : clapet de type A qui peut en outre être fermé par une commande à distance au moyen d'un système à sécurité positive.</p>		
		<p>Type C : le clapet est normalement fermé mais peut être ouvert et fermé par une commande à distance.</p> <p>Ce type est uniquement d'application dans les installations de désenfumage (voir 6.9).</p>

ANNEXE 2/1: BATIMENTS BAS	ANNEXE 3/1: BATIMENTS MOYENS	ANNEXE 4/1: BATIMENTS ELEVES														
La fermeture se fait par un système qui ne requiert pas d'énergie extérieure.		La fermeture des clapets de type A et B se fait par un système qui ne requiert pas d'énergie extérieure.														
Lorsqu'une installation de détection incendie généralisée est requise, les clapets résistant au feu situés aux limites des compartiments sont de type B.																
En cas de détection, les clapets du compartiment sinistré sont fermés automatiquement.		En cas de détection, les clapets de type B du compartiment sinistré sont fermés automatiquement.														
<p>On entend par "limites des compartiments":</p> <ul style="list-style-type: none"> - les parois de séparation vers d'autres compartiments; - les parois de gaines de conduits qui traversent le compartiment; - les parois entre le compartiment et les cages d'escaliers. 																
6.7.4.2 Performance du clapet.																
Le clapet résistant au feu placé dans les traversées de parois présente les performances suivantes:																
<table border="1" data-bbox="94 842 721 1038"> <thead> <tr> <th>Résistance au feu de la paroi</th> <th>Résistance au feu du clapet</th> </tr> </thead> <tbody> <tr> <td>EI 60</td> <td>EI 60 (ho i ↔ o) S EI 60 (ve i ↔ o) S</td> </tr> <tr> <td>EI 30</td> <td>EI 30 (ho i ↔ o) S EI 30 (ve i ↔ o) S</td> </tr> </tbody> </table> <p>Tableau 2.4 – Clapets résistant au feu</p>	Résistance au feu de la paroi	Résistance au feu du clapet	EI 60	EI 60 (ho i ↔ o) S EI 60 (ve i ↔ o) S	EI 30	EI 30 (ho i ↔ o) S EI 30 (ve i ↔ o) S	<table border="1" data-bbox="781 842 1408 1099"> <thead> <tr> <th>Résistance au feu de la paroi</th> <th>Résistance au feu du clapet</th> </tr> </thead> <tbody> <tr> <td>EI 120</td> <td>EI 120 (ho i ↔ o) S EI 120 (ve i ↔ o) S</td> </tr> <tr> <td>EI 60</td> <td>EI 60 (ho i ↔ o) S EI 60 (ve i ↔ o) S</td> </tr> <tr> <td>EI 30</td> <td>EI 30 (ho i ↔ o) S EI 30 (ve i ↔ o) S</td> </tr> </tbody> </table> <p>Tableau 3.2 – Clapets résistant au feu</p>	Résistance au feu de la paroi	Résistance au feu du clapet	EI 120	EI 120 (ho i ↔ o) S EI 120 (ve i ↔ o) S	EI 60	EI 60 (ho i ↔ o) S EI 60 (ve i ↔ o) S	EI 30	EI 30 (ho i ↔ o) S EI 30 (ve i ↔ o) S	<p>Tableau 4.1 – Clapets résistant au feu</p>
Résistance au feu de la paroi	Résistance au feu du clapet															
EI 60	EI 60 (ho i ↔ o) S EI 60 (ve i ↔ o) S															
EI 30	EI 30 (ho i ↔ o) S EI 30 (ve i ↔ o) S															
Résistance au feu de la paroi	Résistance au feu du clapet															
EI 120	EI 120 (ho i ↔ o) S EI 120 (ve i ↔ o) S															
EI 60	EI 60 (ho i ↔ o) S EI 60 (ve i ↔ o) S															
EI 30	EI 30 (ho i ↔ o) S EI 30 (ve i ↔ o) S															
<p>En absence de marquage CE, le clapet répond aux exigences suivantes :</p> <ol style="list-style-type: none"> a) après 250 manœuvres successives de fermeture et d'ouverture, un clapet de même fabrication ne peut présenter aucune détérioration ou déformation; b) le clapet résiste à l'atmosphère corrosive dans laquelle il est placé; c) le bon fonctionnement du clapet ne nécessite aucune lubrification périodique ; d) le caisson du clapet comporte à l'extérieur un indicateur de position et une flèche indélébile indiquant le sens de circulation de l'air. Une plaque signalétique renseigne sur les dimensions intérieures du clapet, le nom du constructeur, le numéro et l'année de fabrication; elle comporte un repère bien visible et indélébile désignant un appareil de protection contre l'incendie; e) après fonctionnement le réarmement du clapet doit être possible. 																

ANNEXE 2/1: BATIMENTS BAS	ANNEXE 3/1: BATIMENTS MOYENS	ANNEXE 4/1: BATIMENTS ELEVES
<p>6.7.4.3 Installation du clapet.</p>		
<p>La fixation et le scellement du clapet dans la paroi traversée assurent la stabilité du clapet, indépendamment des deux conduits, même si l'un des conduits disparaît.</p> <p>En vue de l'inspection et de l'entretien du clapet, un portillon d'inspection aisément accessible est placé soit sur le caisson, soit sur la gaine à proximité immédiate du clapet. Ce portillon présente la même résistance au feu que celle exigée pour le conduit.</p> <p>Afin de faciliter la localisation du clapet résistant au feu, un repère bien visible et indélébile indiquant un appareil de protection contre l'incendie portant les mots "clapet résistant au feu" est placé sur le portillon d'inspection ou dans le local à l'aplomb du clapet.</p>		
<p>6.7.5 Clapets coupe-fumée.</p>		
<p>Le clapet coupe-fumée satisfait aux conditions suivantes:</p> <ol style="list-style-type: none"> 1. l'étanchéité du clapet doit présenter l'une des performances suivantes : <ol style="list-style-type: none"> a) en position de fermeture et pour une différence de pression statique de 500 Pa, la fuite d'air ne peut pas dépasser 60 l/s.m² ; b) classe 3 suivant la norme NBN EN 1751 ; 2. le joint utilisé pour obtenir cette étanchéité résiste durant 2 h à des températures variant de -20°C à 100°C après quoi le clapet satisfait encore à l'essai d'étanchéité décrit ci-dessus ; 3. le système de fermeture du clapet coupe-fumée est à sécurité positive. 		
<p>6.7.6 Commande en cas d'incendie des installations aérauliques</p>		
<p>Dans les zones du bâtiment qui sont équipées d'une installation de détection d'incendie, les groupes de traitements d'air qui desservent uniquement le compartiment sinistré sont arrêtés en cas de détection d'un incendie.</p>		
<p>Le placement d'un tableau central de commande en cas d'incendie destiné à desservir certains éléments des installations aérauliques peut dans certains cas particuliers être imposé par le service d'incendie compétent. Dans ce cas, ce tableau est placé à un endroit qui est aisément accessible par le service d'incendie et qui est situé au niveau d'accès habituel.</p>	<p>Le placement d'un tableau central de commande en cas d'incendie destiné à desservir certains éléments des installations aérauliques peut en fonction du risque être imposé par le service d'incendie compétent. Dans ce cas, ce tableau est placé à un endroit qui est aisément accessible par le service d'incendie et qui est situé au niveau d'accès habituel.</p>	<p>Le fonctionnement de certains éléments des installations aérauliques doit pouvoir être contrôlé et commandé au départ d'un point aisément accessible pour le service d'incendie et situé au niveau d'accès habituel.</p>
		<p>Le tableau de commande en cas d'incendie doit au moins comporter les éléments suivants:</p> <ul style="list-style-type: none"> - signalisation du fonctionnement ou de l'arrêt des groupes de traitement de l'air et des ventilateurs (par groupe ou ventilateur); - installations de commande pour la mise en marche ou l'arrêt des groupes et ventilateurs susvisés (par groupe ou ventilateur); - schéma synoptique du bâtiment avec localisation précise des

ANNEXE 2/1: BATIMENTS BAS	ANNEXE 3/1: BATIMENTS MOYENS	ANNEXE 4/1: BATIMENTS ELEVES
		<p>locaux techniques et des installations de traitement de l'air.</p> <p>Ce tableau de commande en cas d'incendie se trouve dans le même local et est combiné avec le tableau central de contrôle pour les installations d'extraction de fumées (voir 6.9.4.9).</p>
		<p>6.8 Annonce, alerte, alarme et moyens d'extinction des incendies.</p>
<p>L'annonce, l'alerte, l'alarme et les moyens d'extinction des incendies sont déterminés en accord avec les services d'incendie, selon les lignes directrices suivantes.</p>		
<p>6.8.1 Les dispositifs d'annonce et d'extinction sont obligatoires dans les bâtiments.</p>		
<p>6.8.2 Nombre et emplacement des appareils d'annonce, d'alerte, d'alarme et d'extinction.</p>		
<p>6.8.2.1 Le nombre d'appareils est déterminé par les dimensions, la situation et le risque existant dans les locaux.</p> <p>Les appareils sont répartis judicieusement et en nombre suffisant pour desservir tout point du lieu considéré.</p>		
<p>6.8.2.2 Les appareils qui nécessitent une intervention humaine sont placés en des endroits visibles ou convenablement repérés et facilement accessibles en toutes circonstances. Ils sont notamment placés à proximité des baies de passage vers l'extérieur, sur les paliers, dans les dégagements et de manière à ne pas gêner la circulation et à ne pas être détériorés ou renversés.</p> <p>A l'extérieur, ils sont, au besoin, mis à l'abri des intempéries.</p>		
<p>6.8.2.3 La signalisation est conforme à la réglementation en vigueur.</p>		
<p>6.8.3 Annonce des incendies.</p>		
<p>6.8.3.1 L'annonce de la découverte ou de la détection d'un incendie est transmise, sans délai, aux services d'incendie par un moyen d'annonce dans chaque compartiment; dans les bâtiments dont la superficie par niveau est inférieure à 500 m² un seul moyen d'annonce suffit par bâtiment.</p>	<p>6.8.3.1 L'annonce de la découverte ou de la détection d'un incendie est transmise, sans délai, aux services d'incendie par un moyen d'annonce à chaque niveau et au moins un dans chaque compartiment.</p>	
<p>6.8.3.2 Les liaisons nécessaires sont assurées à tout moment et sans délai par des lignes téléphoniques ou électriques ou par tout autre système présentant les mêmes garanties de fonctionnement et les mêmes facilités d'emploi.</p>		

ANNEXE 2/1: BATIMENTS BAS	ANNEXE 3/1: BATIMENTS MOYENS	ANNEXE 4/1: BATIMENTS ELEVES
<p>6.8.3.3 Chaque appareil, par lequel la liaison peut ainsi être établie et nécessitant une intervention humaine, porte un avis mentionnant sa destination et son mode d'emploi. S'il s'agit d'un appareil téléphonique, cet avis indique le numéro d'appel à former, sauf s'il y a liaison directe ou automatique.</p>		
<p>6.8.4 Alerte et alarme.</p>		
<p>Les signaux ou messages d'alerte et d'alarme sont perceptibles par toutes les personnes intéressées et ne peuvent être confondus entre eux et avec d'autres signaux.</p>		
<p>6.8.5 Moyens d'extinction.</p>		
<p>6.8.5.1 Généralités.</p>		
<p>Les moyens d'extinction comprennent des appareils ou des installations automatiques ou non. Les extincteurs et les robinets d'incendie armés sont dits de première intervention, c'est-à-dire qu'ils sont destinés à être manœuvrés par l'occupant.</p>		
<p>6.8.5.2 Extincteurs portatifs ou mobiles.</p>		
<p>Ils sont choisis en fonction de la nature et de l'importance des risques.</p>	<p>En présence de risques particuliers, ils sont choisis en fonction de la nature et de l'importance de ces risques.</p>	
<p>6.8.5.3 Robinets d'incendie armés et hydrants muraux.</p>		
<p>6.8.5.3.1 Leur nombre et l'emplacement sont choisis en fonction de la nature et de l'importance des risques d'incendie. Un robinet d'incendie armé n'est pas requis lorsque la superficie d'un bâtiment est inférieure à 500 m², (excepté pour les risques spéciaux). Dans les autres cas, le nombre de robinets d'incendie armés est déterminé de la manière suivante :</p> <ol style="list-style-type: none"> 1. le jet de la lance atteint chaque point du compartiment ; 2. les compartiments dont la superficie est supérieure à 500 m² disposent d'un robinet d'incendie armé au moins. <p>Le demi-raccord de refoulement des éventuels hydrants muraux est adapté aux raccords utilisés par les services d'incendie.</p>		
<p>6.8.5.3.2 La colonne montante qui alimente d'éventuels appareils en eau sous pression a les caractéristiques suivantes :</p>	<p>6.8.5.3.2 La colonne montante qui alimente ces appareils en eau sous pression a les caractéristiques suivantes :</p>	

ANNEXE 2/1: BATIMENTS BAS	ANNEXE 3/1: BATIMENTS MOYENS	ANNEXE 4/1: BATIMENTS ELEVES
<p>- le diamètre intérieur et la pression d'alimentation sont tels que la pression à l'hydrant le plus défavorisé satisfait aux prescriptions de la NBN EN 671-1 ;</p>		
		<p>- le diamètre intérieur est de 70mm au moins, la pression restante à l'hydrant le plus défavorisé est de 2,5 bar au moins, quand il débite 500 l par minute sans tuyau ni lance ;</p>
<p>en tenant compte que trois robinets d'incendie armés doivent pouvoir être utilisés simultanément pendant ½ h.</p>		<p>- de plus, l'installation du bâtiment doit pouvoir fournir un débit minimal de 30 m³/h pendant 2 h au moins.</p>
<p>6.8.5.3.3 Les éventuels appareils sont, sans manœuvre préalable, alimentés en eau sous pression. Cette pression est de 2,5 bar au minimum au point le plus défavorisé.</p>		<p>6.8.5.3.3 Les appareils sont, sans manœuvre préalable, alimentés en eau sous pression.</p>
		<p>Le branchement par lequel la canalisation est raccordée au réseau public de distribution d'eau peut être :</p> <ul style="list-style-type: none"> - soit à passage direct, sans compteur; - soit pourvu d'un compteur, type "Woltmann" ou similaire, dont les caractéristiques de conception et de construction y réduisent la perte de charge à une faible valeur. <p>Les prescriptions suivantes sont d'application :</p> <ul style="list-style-type: none"> - les vannes d'arrêt général et toutes les vannes intermédiaires sont scellées en position ouverte; - pour les branchements à passage direct, la commande des appareils d'extinction est scellée en position fermée; - les canalisations exposées au gel sont soigneusement protégées sans que leur fonctionnement n'en soit entravé ou retardé; - les canalisations sont munies, de vannes de barrage et de vidange, en nombre strictement indispensable, pour parer aux dangers et inconvénients qu'entraîneraient leur rupture; - une vanne de barrage et une vanne de vidange sont placées au pied de chaque conduite verticale près de son point de jonction avec la conduite principale;

ANNEXE 2/1: BATIMENTS BAS	ANNEXE 3/1: BATIMENTS MOYENS	ANNEXE 4/1: BATIMENTS ELEVES
		<ul style="list-style-type: none"> - les indications relatives au sens d'ouverture des vannes de barrage et de vidange sont inscrites clairement sur les volants ou manettes commandant le fonctionnement de ces appareils; - un manomètre avec robinet de contrôle à trois voies est installé après la vanne d'arrêt général et un second au-delà de l'appareil le plus élevé par rapport au sol. Ces manomètres permettent la lecture de pressions allant jusqu'à 10 bar avec une précision de 0,2 bar (voir NBN 363).
<p>6.8.5.4 Bouches et bornes d'incendie.</p>		
<p>6.8.5.4.1 Les bouches et les bornes sont raccordées au réseau public de la distribution d'eau par une conduite dont le diamètre intérieur minimal est de 80 mm.</p>		
<p>Si le réseau public de distribution d'eau n'est pas en mesure de satisfaire à cette condition, il y a lieu de recourir à d'autres sources d'approvisionnement dont la capacité minimale est de 50 m³, sauf si tout le bâtiment est équipé d'une installation d'extinction automatique de type sprinklage appropriée aux risques présents.</p>		<p>Si le réseau public de distribution d'eau n'est pas en mesure de satisfaire à cette condition, il y a lieu de recourir à d'autres sources d'approvisionnement dont la capacité minimale est de 100 m³.</p>
	<p>6.8.5.4.2 Le nombre et la localisation des bouches ou des bornes d'incendie sont déterminés en concertation avec le service d'incendie territorialement compétent.</p>	<p>6.8.5.4.2 Le nombre et la localisation des bouches ou des bornes d'incendie sont tels que pour chaque entrée du bâtiment la somme des distances à parcourir de l'entrée jusqu'aux deux bouches ou bornes les plus proches est inférieure à 100 m.</p>
<p>6.8.5.4.2 Dans les zones industrielles, commerciales ou à forte densité de population, les prises d'eau sont à une distance maximale de 100 m les unes des autres. Ailleurs, elles sont réparties en raison de l'emplacement des bâtiments ou établissements à protéger contre l'incendie sans que les distances à parcourir entre l'entrée de chacun des bâtiments ou établissements et la bouche ou la borne la plus proche soit supérieure à 200 m.</p>		
<p>6.8.5.4.3 Les bouches ou les bornes sont installées à une distance horizontale de 0,60 m au moins de la bordure des voies, chemins ou passages sur lesquels les véhicules automobiles sont susceptibles de circuler ou d'être rangés.</p>		<p>6.8.5.4.3 Les bouches ou les bornes sont installées à une distance horizontale de 0,60 m au moins de la bordure des voies, chemins ou passages sur lesquels les véhicules automobiles sont susceptibles de circuler ou d'être rangés.</p>
		<p>6.9 Installations aérauliques d'évacuation de fumées.</p>
		<p>6.9.1 Généralités</p>

ANNEXE 2/1: BATIMENTS BAS	ANNEXE 3/1: BATIMENTS MOYENS	ANNEXE 4/1: BATIMENTS ELEVES
		<p>Les bâtiments doivent être équipés d'installations aérauliques d'évacuation de fumées de cages d'escaliers et le cas échéant de chemins d'évacuation horizontaux ou de halls communs.</p> <p>Si dans les dispositions qui suivent il est question de cages d'escaliers, on entend par là celles qui desservent les parties élevées du bâtiment (à savoir celles situées au-dessus du niveau d'évacuation le plus bas).</p>
		<p>6.9.1.1 Conditions d'essai.</p>
		<p>On considère par bâtiment un seul niveau sinistré situé au niveau d'évacuation ou à n'importe quel niveau supérieur à celui-ci.</p> <p>Les débits d'air indiqués le sont aux conditions de référence 20°C et 1013 mbar.</p> <p>Les essais de contrôle concernant la surpression et le débit d'air sont à réaliser lorsque la température est supérieure à 10°C et la vitesse du vent inférieure à 4 m/s.</p>
		<p>6.9.1.2 Etanchéité à l'air des cages d'escaliers</p>
		<p>Toutes les portes donnant sur les cages d'escaliers doivent être classées S₂₀₀ (NBN EN 13501-2).</p>
		<p>6.9.1.3 Caractéristiques des ventilateurs de pulsion.</p>
		<p>Le ventilateur de pulsion d'une cage d'escalier ne peut réaliser une surpression supérieure à 80 Pa, pour un débit correspondant au débit de fuite de la cage d'escalier toutes les portes étant fermées.</p> <p>Le ventilateur doit réaliser un débit minimal de 2 m³/s et dans la cage d'escalier l'air doit être renouvelé au moins 10 fois par heure, quand la surpression y est nulle (portes ou sas ouverts).</p>
		<p>6.9.1.4 Equilibre des pressions.</p>

ANNEXE 2/1: BATIMENTS BAS	ANNEXE 3/1: BATIMENTS MOYENS	ANNEXE 4/1: BATIMENTS ELEVES
		<p>Afin d'éviter des pressions incontrôlées, les ventilateurs de pulsion et d'extraction des halls communs ou chemins d'évacuation horizontaux doivent être verrouillés entre eux de sorte qu'à défaut de débit au ventilateur de pulsion, l'autre s'arrête.</p> <p>En l'absence de débit au ventilateur d'extraction, la surpression créée dans les halls communs ou chemins d'évacuation horizontaux doit être inférieure à la surpression dans la cage d'escaliers.</p>
		<p>6.9.2 Bâtiments d'une hauteur comprise entre 25 et 50 mètres.</p>
		<p>6.9.2.1 Principe.</p>
		<p>En cas d'incendie, les cages d'escaliers intérieures sont mises en surpression par rapport au chemin d'évacuation.</p> <p>La mise en surpression est obtenue par ventilation mécanique. La ventilation est réalisée par soufflage d'air extérieur dans la cage d'escalier intérieure au moyen d'un ventilateur et d'un conduit d'air avec bouche(s) de pulsion.</p>
		<p>6.9.2.2 Pressions et débits.</p>
		<p>a) lorsque les portes et sas de la cage d'escaliers sont fermés la surpression de la cage d'escaliers par rapport au chemin d'évacuation horizontal du niveau sinistré doit être comprise entre 40 et 80 Pa;</p> <p>b) lorsque les portes ou sas de la cage d'escaliers sont ouverts, le débit de l'air pulsé dans la cage d'escalier doit être d'au moins 2 m³/s et d'au moins 10 renouvellements par heure de la cage d'escaliers.</p>
		<p>6.9.3 Bâtiments d'une hauteur supérieure à 50 mètres.</p>
		<p>6.9.3.1 Principe.</p>
		<p>En cas d'incendie les cages d'escaliers intérieures sont mises en</p>

ANNEXE 2/1: BATIMENTS BAS	ANNEXE 3/1: BATIMENTS MOYENS	ANNEXE 4/1: BATIMENTS ELEVES
		<p>suppression par rapport à leurs sas et par rapport aux chemins d'évacuation horizontaux.</p> <p>Au niveau sinistré les chemins d'évacuation horizontaux sont en outre ventilés par pulsion d'air frais et extraction des fumées. Cette dernière disposition ne s'applique pas aux exceptions reprises au point 4.4.3 et aux compartiments à occupation exclusivement diurne équipés d'une installation de détection automatique des incendies de type surveillance totale qui signale automatiquement un début d'incendie et en indique le lieu et dont les détecteurs sont appropriés aux risques présents et d'une installation d'extinction automatique de type sprinklage appropriée aux risques présents.</p> <p>La mise en surpression, le soufflage d'air extérieur et l'extraction sont mécaniques et uniquement par l'air frais.</p> <p>La ventilation est réalisée par :</p> <ul style="list-style-type: none"> - le soufflage d'air extérieur dans la cage d'escaliers intérieure au moyen d'un ventilateur et d'un conduit d'air avec bouche(s) de pulsion; - le soufflage d'air extérieur dans les halls communs des appartements et dans les chemins horizontaux d'évacuation au moyen d'un ventilateur, d'un conduit d'air avec bouches de pulsion munies d'un clapet s'ouvrant uniquement au niveau sinistré; - l'extraction et l'évacuation des fumées au moyen d'un ventilateur et d'un conduit d'air, avec clapets s'ouvrant uniquement au niveau sinistré, et éventuellement d'un réseau de conduits d'air avec bouches d'extraction dans les chemins d'évacuation horizontaux.
		<p>6.9.3.2 Pressions et débits.</p>
		<ul style="list-style-type: none"> a) lorsque toutes les portes et sas de cage d'escaliers sont fermés, la surpression de la cage d'escaliers vis-à-vis du chemin d'évacuation du niveau sinistré doit être comprise entre 40 et 80 Pa. b) lorsque toutes les portes et sas de la cage d'escaliers sont ouverts, le débit de l'air pulsé dans la cage d'escaliers doit être d'au moins 2 m³/s et d'au moins 10 renouvellements par heure de la cage d'escaliers; c) le débit de pulsion dans le chemin d'évacuation horizontal du

ANNEXE 2/1: BATIMENTS BAS	ANNEXE 3/1: BATIMENTS MOYENS	ANNEXE 4/1: BATIMENTS ELEVES
		niveau sinistré doit être d'au moins 1 m ³ /s et l'air doit être renouvelé au moins 10 fois par heure.
		6.9.4 Dispositions techniques.
		6.9.4.1 Prises d'air frais.
		<p>Les prises d'air frais pour la ventilation de désenfumage sont situées, sur la façade exposée aux vents dominants, dans la moitié inférieure des zones protégées.</p> <p>Toutes les prises d'air pour la cage d'escaliers, pour les halls communs ou pour les chemins d'évacuation horizontaux ont des grilles et conduits distincts.</p> <p>Les conduits de prise d'air frais pour la ventilation de désenfumage sont munis d'un clapet coupe-fumée motorisé. Ce clapet doit s'ouvrir lors du fonctionnement du ventilateur correspondant et se fermer à l'arrêt de celui-ci.</p> <p>Un clapet coupe-fumée doit répondre aux exigences mentionnées dans 6.7.5.</p>
		6.9.4.2 Evacuation des fumées.
		L'évacuation vers l'extérieur des produits d'extraction de désenfumage se fait en toiture des bâtiments ou éventuellement au niveau d'une toiture en contrebas.
		6.9.4.3 Circuits aérauliques distincts.
		<p>Chaque pulsion d'air dans une cage d'escaliers possède un ventilateur et des conduits d'air distincts de ceux des autres cages d'escaliers.</p> <p>Pour les pulsions d'air dans les chemins d'évacuation horizontaux, les conduits verticaux, desservant un même hall commun ou chemin d'évacuation horizontal, peuvent posséder un ventilateur commun.</p>

ANNEXE 2/1: BATIMENTS BAS	ANNEXE 3/1: BATIMENTS MOYENS	ANNEXE 4/1: BATIMENTS ELEVES
		<p>Il en est de même pour les extractions dans les chemins d'évacuation horizontaux.</p> <p>Les chemins d'évacuation horizontaux, desservis par des groupes distincts de conduits verticaux par compartiment, doivent posséder des ventilateurs de pulsion distincts. Il en est de même pour l'extraction de désenfumage.</p>
		<p>6.9.4.4 Ventilateurs du système de désenfumage.</p>
		<p>Lorsqu'ils sont placés à l'intérieur des bâtiments, les ventilateurs du système de désenfumage doivent être placés dans un local qui leur est propre et dont les parois présentent EI 120. Les portes du local présentent EI, 60.</p> <p>Les ventilateurs d'extraction sont de classe F 300 (NBN EN 12101-3).</p>
		<p>6.9.4.5 Construction des conduits d'air.</p>
		<p>Les conduits d'air, y compris leur revêtement intérieur ou extérieur sont construits en matériaux de classe A1.</p> <p>Les conduits d'extraction de fumées doivent être conçus pour véhiculer des gaz chauds jusqu'à 300°C et résistent aux efforts de dilatation créés par cette température.</p> <p>Les conduits d'air de ventilation de désenfumage présentent E-S 120 ou sont placés dans des gaines qui leur sont propres et dont les parois présentent EI 120.</p> <p>Par dérogation à l'alinéa précédent, les conduits d'air horizontaux de ventilation de désenfumage situés dans un compartiment et ne desservant que celui-ci peuvent ne présenter qu'une stabilité au feu ½ h.</p>
		<p>6.9.4.6 Bouche de pulsion dans les cages d'escaliers.</p>
		<p>La (les) bouche(s) de pulsion d'une cage d'escaliers est (sont)</p>

ANNEXE 2/1: BATIMENTS BAS	ANNEXE 3/1: BATIMENTS MOYENS	ANNEXE 4/1: BATIMENTS ELEVES
		située(s) dans la moitié inférieure de celle-ci.
		<p>6.9.4.7 Bouches et clapets de pulsion dans les chemins d'évacuation horizontaux.</p>
		<p>A son entrée dans le compartiment, chaque conduit de pulsion est muni d'un clapet, habituellement fermé, résistant au feu qui s'ouvre automatiquement en cas d'incendie dans ce compartiment.</p> <p>Le clapet est du type C et répond aux exigences mentionnées au 6.7.4.</p> <p>Le bord supérieur des orifices ou bouches de pulsion est situé, au maximum, à 1,50 m au-dessus du sol.</p>
		<p>6.9.4.8 Bouches et clapets d'extraction dans les halls communs d'appartements ou dans les chemins d'évacuation horizontaux.</p>
		<p>6.9.4.8.1 A sa sortie d'un compartiment, le conduit d'extraction est muni d'un clapet, résistant au feu habituellement fermé, qui s'ouvre automatiquement en cas d'incendie dans ce compartiment.</p> <p>Ce clapet est du type C et répond aux exigences mentionnées au 6.7.4.</p>
		<p>6.9.4.8.2 La distance entre 2 bouches d'extraction ou entre une bouche d'extraction et une bouche de pulsion ne dépasse pas 10 m si le parcours est rectiligne ni 7 m dans le cas contraire.</p> <p>Dans les zones non balayées par une circulation d'air de désenfumage (cul-de-sac), la distance entre une bouche d'extraction et la porte d'un local n'excède pas 5 m.</p> <p>Chaque bouche assure un débit d'extraction égal, avec une tolérance de $\pm 10\%$.</p> <p>Les bouches d'extraction sont placées le plus près possible du plafond, leur bord inférieur étant situé au minimum 1,80 m au-dessus du sol.</p>

ANNEXE 2/1: BATIMENTS BAS	ANNEXE 3/1: BATIMENTS MOYENS	ANNEXE 4/1: BATIMENTS ELEVES
		<p>Les conduits horizontaux desservant les différentes bouches d'extraction ne dépassent pas 20 m à partir du conduit vertical qui les dessert.</p>
		<p>6.9.4.9 Commande des installations de ventilation de désenfumage.</p>
		<p>Ainsi que mentionné au point 6.7.6, un poste central de contrôle et commande pour toutes les installations aérauliques à l'usage du service d'incendie doit être placé dans le bâtiment.</p> <p>Ce poste doit également comporter un tableau de contrôle et de commande pour les installations d'extraction de fumées.</p> <p>La mise en fonctionnement du système de ventilation de désenfumage se fait :</p> <ul style="list-style-type: none"> - automatiquement par le déclenchement de détecteurs de gaz de combustion, judicieusement répartis sur toute la longueur des chemins d'évacuation horizontaux; - manuellement par commande à distance à partir du poste central de contrôle. <p>Le poste central de contrôle permet:</p> <ul style="list-style-type: none"> - la mise en mouvement ou l'arrêt de chaque ventilateur de cage d'escaliers; - la mise en mouvement ou l'arrêt simultané des ventilateurs de pulsion et d'extraction de halls communs ou chemins d'évacuation horizontaux; - l'ouverture des clapets de pulsion et d'extraction de désenfumage de compartiment par compartiment. <p>Le réarmement du système de ventilation de désenfumage doit être possible pour replacer les automatismes en position d'attente.</p> <p>Si nécessaire, le fonctionnement du système de désenfumage est signalé par des signaux sonores et lumineux.</p> <p>L'accès aux commandes du poste central de contrôle se fait par clé.</p>
<p>6.9.4.10 Signalisation.</p>		

ANNEXE 2/1: BATIMENTS BAS	ANNEXE 3/1: BATIMENTS MOYENS	ANNEXE 4/1: BATIMENTS ELEVES
		<p>6.9.4.10.1 Un tableau de signalisation placé au poste central de contrôle, signale la position du système de ventilation de désenfumage.</p>
		<p>6.9.4.10.2 Clapets de pulsion et d'extraction.</p>
		<p>Pour les clapets de pulsion et d'extraction des halls communs d'appartements ou chemins d'évacuation horizontaux, le tableau de signalisation renseigne sur les positions suivantes pour chaque compartiment :</p> <ul style="list-style-type: none"> - la fermeture de tous les clapets; - l'ouverture de tous les clapets; - les différentes positions de tous les clapets.
		<p>6.9.4.10.3 Détection d'incendie.</p>
		<p>Le tableau de signalisation renseigne sur le fonctionnement de la détection d'incendie de chaque compartiment ainsi que sur les défauts et dérangements survenant dans l'installation.</p>
		<p>6.9.4.10.4 Ventilateurs de désenfumage.</p>
		<p>Le tableau de signalisation renseigne sur le fonctionnement et l'arrêt de chaque ventilateur. Cette signalisation est réalisée à l'aide de détecteurs de flux d'air.</p>
		<p>6.9.4.11 Alimentation électrique.</p>
		<p>La détection d'incendie, la signalisation lumineuse et le dispositif de commande des clapets de pulsion et d'extraction de désenfumage sont conçus de telle manière qu'ils restent en fonctionnement en cas d'interruption de la tension du réseau.</p>
		<p>Les clapets de pulsion et d'extraction de désenfumage s'ouvrent par manque de tension.</p>

ANNEXE 2/1: BATIMENTS BAS	ANNEXE 3/1: BATIMENTS MOYENS	ANNEXE 4/1: BATIMENTS ELEVES
		6.9.5 Entretien - Essais - Contrôle.
		6.9.5.1 Entretien.
		<p>Les appareils (détecteurs, clapets, ventilateurs, etc.) sont entretenus régulièrement selon les instructions du constructeur. Pour chaque appareil, le constructeur délivre une instruction contenant la périodicité, la nature de l'entretien à effectuer et la qualification éventuelle du personnel chargé de cet entretien. Cette instruction est jointe au registre de sécurité.</p>
		6.9.5.2 Essais périodiques.
		<p>Les appareils de chaque niveau sont soumis périodiquement à un essai correspondant à leur fonctionnement habituel. Les ventilateurs sont essayés trimestriellement et les autres appareils au moins une fois par an.</p>
		6.9.5.3 Contrôle.
		<p>Un contrôle de fonctionnement comprenant des mesures de débit et de différence de pression est effectué avant toute occupation, même partielle, de l'immeuble et lors de toute modification pouvant avoir une influence sur le désenfumage.</p>