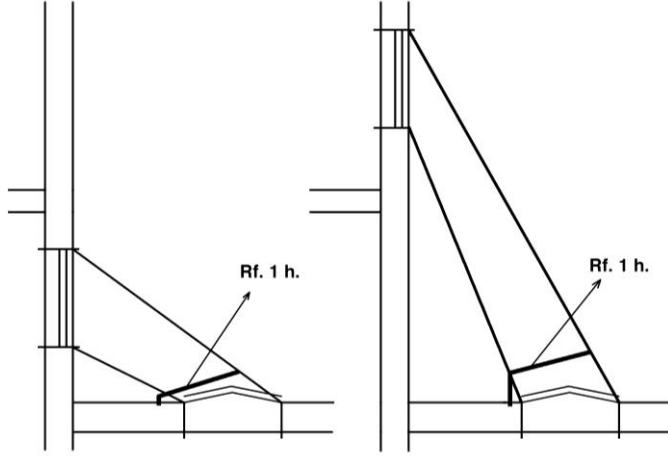


ANNEXE 2: BATIMENTS BAS	ANNEXE 3: BATIMENTS MOYENS	ANNEXE 4: BATIMENTS ELEVES
0 GENERALITES.		
0.1 Objet.		
Le présent règlement de base fixe les conditions minimales auxquelles doivent répondre la conception, la construction et l'aménagement des bâtiments bas (BB) afin de :	Le présent règlement de base fixe les conditions minimales auxquelles doivent répondre la conception, la construction et l'aménagement des bâtiments moyens (BM) afin de :	Le présent règlement de base fixe les conditions minimales auxquelles doivent répondre la conception, la construction et l'aménagement des bâtiments élevés (BE) afin de :
a) prévenir la naissance, le développement et la propagation d'un incendie; b) assurer la sécurité des personnes; c) faciliter de façon préventive l'intervention du service d'incendie.		
0.2 Domaine d'application.		
0.2.1 La présente annexe est applicable aux bâtiments suivants à construire et aux extensions suivantes de bâtiments existants, pour lesquels la demande de construction est introduite après le 31 décembre 1997 et avant le 1 ^{er} décembre 2012 :		
1. les bâtiments bas;	1. les bâtiments moyens;	1. les bâtiments élevés;
2. les extensions de bâtiments qui après la réalisation forment un bâtiment bas;	2. les extensions de bâtiments qui après la réalisation forment un bâtiment moyen;	2. les extensions de bâtiments qui après la réalisation forment un bâtiment élevé;
3. les locaux ou parties de bâtiments bas dans lesquels il y a une activité industrielle et dont la superficie totale est inférieure ou égale à 500 m ² , aux conditions suivantes :	3. les locaux ou parties de bâtiments moyens dans lesquels il y a une activité industrielle et dont la superficie totale est inférieure ou égale à 500 m ² , aux conditions suivantes :	3. les locaux ou parties de bâtiments élevés dans lesquels il y a une activité industrielle et dont la superficie totale est inférieure ou égale à 500 m ² , aux conditions suivantes :
<ul style="list-style-type: none"> - dans le bâtiment il y a principalement des activités non industrielles et la superficie totale des locaux avec activité industrielle est plus petite que la superficie du reste du bâtiment; - les activités industrielles dans ces locaux sont des activités de soutien des activités non industrielles du même compartiment; - il n'y a pas de locaux à occupation nocturne dans le compartiment où il y a des activités industrielles. 		
	4. les bâtiments élevés, et les extensions de bâtiments qui après la réalisation forment un bâtiment élevé, dont les deux derniers niveaux comportent un ou plusieurs appartements en duplex aux conditions suivantes : <ul style="list-style-type: none"> - le niveau inférieur de chaque appartement en duplex est 	

ANNEXE 2: BATIMENTS BAS	ANNEXE 3: BATIMENTS MOYENS	ANNEXE 4: BATIMENTS ELEVES
	<p>situé à une hauteur inférieure ou égale à 25 m ; cette hauteur est déterminée de la même façon qu'est définie la hauteur d'un bâtiment au point 1.2.1 de l'annexe 1 ;</p> <ul style="list-style-type: none"> - le niveau le plus élevé du bâtiment ne peut comporter que le niveau supérieur de ces appartements en duplex et des locaux à usage technique ; - la superficie totale de chaque appartement en duplex est inférieure ou égale à 300 m² ; - chaque niveau de l'appartement en duplex dispose d'un accès direct à une cage d'escalier qui relie ces étages au niveau d'évacuation. Cette communication satisfait au point 4.2.2.3 ; toutefois, le dernier alinéa du point 4.2.2.3 ne s'applique pas à ces appartements en duplex ; - le niveau inférieur de chaque appartement en duplex dispose d'une baie de façade ou d'une terrasse accessible aux services d'incendie comme prévu au point 2.2.1. 	
0.2.2 Sont cependant exclus du champ d'application de la présente annexe :		
1. les bâtiments industriels ;		
2. les bâtiments ayant au maximum deux niveaux et une superficie totale inférieure ou égale à 100 m ² ;		
3. les maisons unifamiliales.	2. les maisons unifamiliales.	
		2. les bâtiments visés au point 4 du point 0.2.1 de l'annexe 3.
0.3 Terminologie - voir annexe 1.		
0.4 Réaction au feu des matériaux - voir annexe 5.		
	0.5 Planches [Les planches sont reprises aux endroits où elles sont mentionnées]	
	0.5.1 Planche I - Façades 0.5.2 Planche II - Façades	

ANNEXE 2: BATIMENTS BAS	ANNEXE 3: BATIMENTS MOYENS	ANNEXE 4: BATIMENTS ELEVES
	0.5.3 Planche III - Toitures des constructions voisines 0.5.4 Planche IV - Toitures	
1 IMPLANTATION ET CHEMINS D'ACCES.		
Les chemins d'accès sont déterminés en accord avec les services d'incendie, selon les lignes directrices suivantes.		
[1.1 Accessibilité et possibilités de stationnement des services d'incendie]		
1.1 Pour les bâtiments à un seul niveau, les véhicules des services d'incendie doivent pouvoir parvenir au moins jusqu'à 60 m d'une façade du bâtiment. Pour les bâtiments à plus d'un niveau, les véhicules des services d'incendie doivent pouvoir atteindre, en un point au moins, une façade donnant accès à chaque niveau en des endroits reconnaissables.	1.1 Le bâtiment est accessible en permanence aux véhicules automobiles.	
Les véhicules disposeront pour cela d'une possibilité d'accès et d'une aire de stationnement:		
<ul style="list-style-type: none"> - soit sur la chaussée carrossable de la voie publique; - soit sur une voie d'accès spéciale à partir de la chaussée carrossable de la voie publique et qui présente les caractéristiques suivantes: <ul style="list-style-type: none"> - largeur libre minimale: 4 m; 		
	si la voie d'accès est en impasse, sa largeur est de 8m ;	
<ul style="list-style-type: none"> - rayon de braquage minimal: 11 m (courbe intérieure) et 15 m (courbe extérieure) ; - hauteur libre minimale: 4 m; - pente maximale: 6%; - capacité portante: suffisante pour que des véhicules dont la charge par essieu est de 13t maximum, puissent y circuler et y stationner sans s'enliser, même s'ils déforment le terrain; Pour les ouvrages d'art situés sur les voies d'accès, on se conforme à la NBN B 03-101.		
	<ul style="list-style-type: none"> - permettre la présence simultanée de 3 véhicules de 15 t; - la distance entre le bord de cette voie et le plan de la façade est comprise entre 4 m et 10 m. Les véhicules en stationnement ne peuvent pas entraver le passage et la mise en place des véhicules des services d'incendie sur ces voies d'accès.	

ANNEXE 2: BATIMENTS BAS	ANNEXE 3: BATIMENTS MOYENS	ANNEXE 4: BATIMENTS ELEVES
	Une de ces voies d'accès au moins permet la circulation, le stationnement et la manœuvre des véhicules et du matériel des services d'incendie.	
	[1.2 Accessibilité des façades aux services d'incendie]	
	1.2 Au moins une des longues façades doit être longée par une voie accessible aux véhicules des services d'incendie et si cette façade ne comporte pas d'entrée principale, la voie doit longer en outre une façade comportant une telle entrée.	
	La distance entre le bord de cette voie et le plan de la façade doit, de préférence, être comprise entre 4 m et 10 m. Dans le cas contraire, les ouvertures de façade peuvent être considérées comme inaccessibles pour les auto-échelles des services d'incendie (voir 2.2.1).	La distance entre le bord de cette voie et le plan de la façade doit être comprise entre 4 m et 10 m.
		La distance à parcourir depuis cette voie jusqu'aux ascenseurs prioritaires (voir 6.1.5), ne peut être supérieure à 30 m.
<p>Si un socle supporte un ou plusieurs bâtiment(s), l'une des deux dispositions suivantes est d'application :</p> <ul style="list-style-type: none"> - la plate-forme du socle est accessible aux véhicules des services d'incendie, moyennant respect des prescriptions du 1.1, à l'exception de la pente de la rampe d'accès qui peut atteindre 12 %. - au moins une des façades de chaque bâtiment est accessible par une voie de circulation normale à ciel ouvert ou par une voie en tunnel comportant tous les 25 m une ouverture à ciel ouvert d'au moins 15 m x 7 m. 		
[1.2/1.3 Annexes etc.]		
1.2 1.3 Les constructions annexes, avancées de toiture, auvents, ouvrages en encorbellement ou autres adjonctions ne sont autorisées que si elles ne compromettent ni l'évacuation et la sécurité des usagers, ni l'action des services d'incendie.		
	Si les façades vitrées du bâtiment dominant des constructions faisant ou non partie de ce bâtiment, les toitures de ces constructions satisfont aux conditions suivantes:	
	- Rf 1 h sur une distance horizontale minimale de 5 m à partir de ces façades;	- Rf 2 h sur une distance horizontale minimale de 5 m à partir de ces façades

ANNEXE 2: BATIMENTS BAS	ANNEXE 3: BATIMENTS MOYENS	ANNEXE 4: BATIMENTS ELEVES
	<p>- et sur cette distance, ni lanterneaux, ni aérateurs ni exutoires de fumée ni ouvertures ne peuvent être installés, sauf si</p>	
		
	<p>- ces ouvertures sont séparées des ouvertures dans les façades par un élément de construction Rf 1 h (planche III);</p>	
	<p>- ou la superficie totale de ces ouvertures n'est pas plus grande que 100 cm².</p>	
	<p>Si ces toitures ne présentent pas ces caractéristiques, la façade du BM qui les domine ne peut être vitrée.</p>	<p>Si ces toitures ne présentent pas ces caractéristiques, la façade du BE qui les domine ne peut être vitrée.</p>
<p>[1.3/1.4 Distance horizontale entre bâtiments]</p>		
<p>1.3 La distance horizontale, dégagée de tout élément combustible, séparant un BB d'un bâtiment opposé, est de 6 m au moins, sauf si les parois répondent aux exigences telles que définies pour les bâtiments contigus.</p> <p>Les parois qui séparent des bâtiments contigus présentent Rf 1 h.</p>	<p>1.4 La distance horizontale, dégagée de tout élément combustible, séparant un BM d'un bâtiment opposé, est de 8 m au moins, sauf si les parois répondent aux exigences telles que définies pour les bâtiments contigus.</p> <p>Les parois qui séparent des bâtiments contigus présentent Rf 2 h.</p>	<p>1.4 La distance horizontale, dégagée de tout élément combustible, séparant un BE d'un bâtiment opposé, est de 8 m au moins, sauf si les parois répondent aux exigences telles que définies pour les bâtiments contigus.</p> <p>Les parois qui séparent des bâtiments contigus présentent Rf 4 h.</p>

ANNEXE 2: BATIMENTS BAS	ANNEXE 3: BATIMENTS MOYENS	ANNEXE 4: BATIMENTS ELEVES	
<p>Dans ces parois une communication entre ces bâtiments est autorisée par une porte Rf ½ h, sollicitée à la fermeture ou à fermeture automatique en cas d'incendie.</p>	<p>Dans ces parois une communication entre ces bâtiments est autorisée par un sas, pour autant qu'il présente les caractéristiques suivantes :</p>		
	<p>1. ne pas déboucher dans une cage d'escalier;</p>	<p>2. avoir deux portes à fermeture automatique Rf 1 h; 3. avoir des parois Rf 1 h;</p>	<p>2. avoir deux portes à fermeture automatique Rf 1 h; 3. avoir des parois Rf 2 h;</p>
	<p>4. avoir une superficie de minimum 2 m².</p>		
<p>L'exigence de la distance entre un BB et un bâtiment opposé ne s'applique pas pour les bâtiments qui sont séparés par des rues, chemins..., existants appartenant au domaine public.</p>	<p>L'exigence de la distance entre un BM et un bâtiment opposé ne s'applique pas pour les bâtiments qui sont séparés par des rues, chemins..., existants appartenant au domaine public.</p>		
		<p>[1.5 Distance au poste de lutte contre l'incendie]</p>	
		<p>1.5 Les BE de plus de 50 m de hauteur sont implantés à moins de 10 km, par voie carrossable, d'un poste de lutte contre l'incendie</p>	

ANNEXE 2: BATIMENTS BAS	ANNEXE 3: BATIMENTS MOYENS	ANNEXE 4: BATIMENTS ELEVES
2 COMPARTIMENTAGE ET EVACUATION.		
[2.1 Taille des compartiments]		
2.1 Le bâtiment est divisé en compartiments dont la superficie est inférieure à 2500 m ² , sauf pour les parkings (voir 5.2).		
Pour les bâtiments d'un seul niveau qui peuvent être réalisés en un seul compartiment, la superficie de celui-ci peut atteindre 3500 m ² . La longueur de ce compartiment ne dépasse pas 90 m.		
En ce qui concerne les bâtiments, visés aux alinéas précédents, la superficie d'un compartiment peut, selon le cas, dépasser soit 2500 m ² , soit 3500 m ² , s'il est équipé d'une installation d'extinction automatique et d'une installation d'évacuation de fumée et de chaleur, qui répondent aux normes ou aux règles de l'art en la matière, agréées par le Ministre de l'Intérieur, selon la procédure et les conditions qu'il détermine.	En ce qui concerne les bâtiments, visés aux alinéas précédents, la superficie d'un compartiment peut dépasser 2500 m ² s'il est équipé d'une installation d'extinction automatique et d'une installation d'évacuation de fumée et de chaleur, qui répondent aux normes ou aux règles de l'art en la matière, agréées par le Ministre de l'Intérieur, selon la procédure et les conditions qu'il détermine.	
La hauteur d'un compartiment correspond à la hauteur d'un niveau. Toutefois les exceptions suivantes sont admises : - les parkings à plusieurs niveaux (voir 5.2);		
- la hauteur d'un compartiment peut s'étendre à deux niveaux superposés avec escalier de communication intérieure (duplex), pour autant que la somme de leur superficie cumulée ne dépasse pas 2500 m ² ;		
		si un duplex se trouve aux deux derniers niveaux , la superficie du compartiment peut s'étendre à 2500 m ² par niveau;
		- le rez-de-chaussée et le premier étage ou l'entresol peuvent former un seul compartiment, dont le volume total ne dépasse pas 25000 m ³ ;
- la hauteur d'un compartiment peut s'étendre à plusieurs niveaux superposés si ce compartiment comporte uniquement des locaux techniques (voir 5.1.1).		
- la hauteur d'un compartiment peut s'étendre à plusieurs niveaux (atrium) à condition que - ce compartiment soit équipé d'une installation d'extinction automatique et d'une installation d'évacuation de fumée et de chaleur, qui répondent aux normes ou aux règles de l'art en la matière, agréées par le Ministre de l'Intérieur, selon la procédure et les conditions qu'il détermine.		

ANNEXE 2: BATIMENTS BAS	ANNEXE 3: BATIMENTS MOYENS	ANNEXE 4: BATIMENTS ELEVES
	<ul style="list-style-type: none"> - et que les moyens d'évacuation du bâtiment satisfassent aux dispositions de cette annexe, sans qu'il puisse être tenu compte de l'évacuation via le compartiment de l'atrium. 	
2.2 Evacuation des compartiments.		
2.2.1 Nombre de sorties.		
Chaque compartiment est desservi au moins par :		
<ul style="list-style-type: none"> - une sortie si l'occupation maximale par compartiment est inférieure à 100 personnes; 	<ul style="list-style-type: none"> - une sortie si : <ul style="list-style-type: none"> - les occupants peuvent sans passer par la cage d'escaliers atteindre une baie de façade accessible aux échelles du service d'incendie ou en l'absence d'un tel accès, ils peuvent atteindre une terrasse d'attente accessible au service d'incendie. Cette terrasse présente une superficie minimale de 1 m², un plancher Rf 1 h et un garde-corps d'une hauteur de 1 m répondant pendant 1 heure au critère d'étanchéité aux flammes de la NBN 713-020; - et l'occupation maximale est inférieure à 50 personnes; 	
<ul style="list-style-type: none"> - deux sorties si l'occupation est supérieure ou égale à 100 personnes mais inférieure à 500; 	<ul style="list-style-type: none"> - deux sorties si l'occupation est de 50 ou supérieure à 50 personnes mais inférieure à 500; 	<ul style="list-style-type: none"> - 2 sorties;
<ul style="list-style-type: none"> - 2 + n sorties, n étant le nombre entier immédiatement supérieur au quotient du nombre maximal de personnes occupant ou pouvant se trouver dans le compartiment par 1000, si l'occupation est égale ou supérieure à 500 personnes. <p>Le service d'incendie apprécie si un nombre supérieur de sorties est nécessaire en fonction de l'occupation et de la configuration des locaux.</p>		
Le nombre de sorties des niveaux et des locaux est déterminé de la même manière que pour les compartiments.	Si l'occupation est de 50 ou supérieure à 50 personnes, le nombre de sorties des niveaux et des locaux est déterminé de la même manière que pour les compartiments.	
	Pour les deux niveaux en sous-sol immédiatement en-dessous du niveau d'évacuation, une seule sortie est suffisante à condition que ces niveaux ne contiennent que des locaux tels que des débarras et qu'à ces niveaux la distance entre chaque point du compartiment et la sortie soit inférieure à 15 m.	Pour les deux niveaux en sous-sol immédiatement en-dessous du niveau d'évacuation, il suffit à chaque niveau, de n'avoir qu'une sortie à condition que ces niveaux ne contiennent que des locaux comme des débarras et qu'à chaque niveau aucun point ne soit distant de plus de 15 m de la sortie ou de la cage d'escalier.

ANNEXE 2: BATIMENTS BAS	ANNEXE 3: BATIMENTS MOYENS	ANNEXE 4: BATIMENTS ELEVES
	Dans le cas d'un compartiment s'étendant à plusieurs niveaux (atrium) les moyens d'évacuation du bâtiment doivent satisfaire aux dispositions de cette annexe, sans qu'il puisse être tenu compte de l'évacuation via le compartiment de l'atrium.	
2.2.2 Les sorties.		
Les sorties sont situées dans des zones opposées du compartiment.		
Les chemins d'évacuation mènent vers l'extérieur ou vers des escaliers ou cages d'escaliers intérieures ou extérieures, (pour les distances horizontales voir 4.4.).	Les compartiments qui ne sont pas situés au niveau normal d'évacuation sont reliés à ce niveau par des escaliers intérieurs ou extérieurs, (pour les distances horizontales voir 4.4.).	
En ce qui concerne les niveaux en sous-sol, l'exigence de l'accès à une des cages d'escaliers est satisfaite par un chemin d'évacuation vers l'extérieur dont les parois et les portes présentent Rf ½ h.	En ce qui concerne les niveaux en sous-sol, l'exigence de l'accès aux escaliers est satisfaite par une sortie répondant aux critères fixés pour le niveau d'évacuation.	
Pour les parkings : voir 5.2.		
A un niveau d'évacuation chaque escalier conduit à la sortie, soit directement, soit par un chemin d'évacuation qui doit être conforme au 4.4.	A un niveau d'évacuation, chaque escalier conduit à l'extérieur soit directement soit par un chemin d'évacuation satisfaisant aux prescriptions du 4.4.3.	A un niveau d'évacuation, chaque escalier conduit à l'extérieur soit directement soit par un chemin d'évacuation distinct satisfaisant aux prescriptions du 4.4.3.

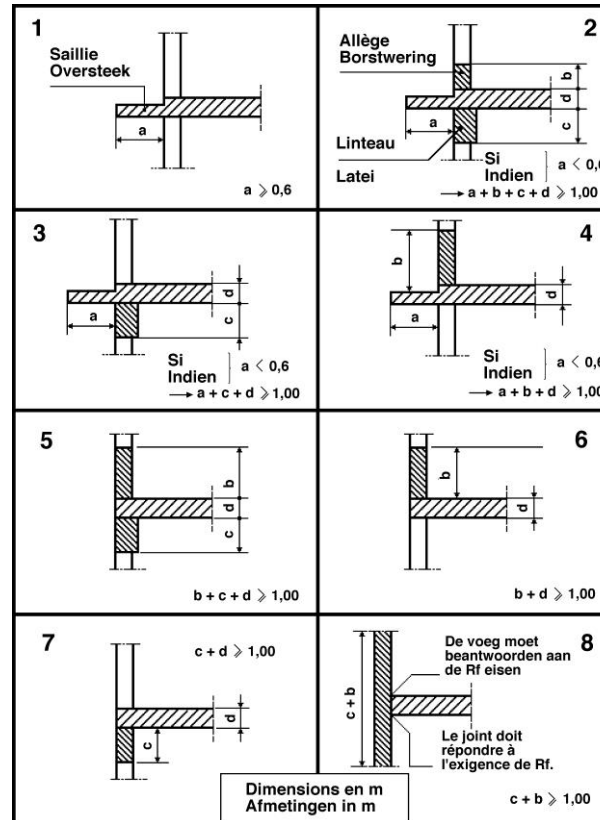
ANNEXE 2: BATIMENTS BAS	ANNEXE 3: BATIMENTS MOYENS	ANNEXE 4: BATIMENTS ELEVES
3 PRESCRIPTIONS RELATIVES A CERTAINS ELEMENTS DE CONSTRUCTION.		
3.1 Traversées des parois.		
La traversée par des conduites de fluides ou d'électricité et les joints de dilatation d'un élément de construction ne peuvent altérer le degré de résistance au feu exigé pour cet élément.		
3.2 Eléments structuraux.		
Les éléments structuraux présentent:		
Rf ½ h pour les bâtiments d'un niveau. Cette prescription n'est pas d'application pour la toiture si elle est séparée du reste du bâtiment par un élément de construction Rf ½ h;	Rf 1 h au-dessus de Ei;	Rf 2 h.
pour les bâtiments de plus d'un niveau : Rf 1 h au-dessus du niveau Ei. La structure de la toiture présente une stabilité au feu de ½ h. Cette prescription n'est pas d'application pour la toiture si elle est séparée du reste du bâtiment par un élément de construction Rf ½ h;		
Rf 1 h en-dessous du niveau du sol, y compris le plancher du niveau Ei.	Rf 2 h en dessous de Ei, y compris le plancher de Ei.	
Il n'y a pas d'exigences en matière de résistance au feu pour les éléments structuraux de parkings ouverts dont les parois horizontales présentent Rf 1 h.		
3.3 3.4 Parois verticales et portes intérieures.		
Pour les parois et les portes limitant des compartiments se référer au 4.1; pour celles limitant des chemins d'évacuation se référer au 4.4.		
Les parois verticales intérieures limitant des locaux ou l'ensemble des locaux à occupation nocturne présentent le même Rf que les éléments structuraux.	Les parois verticales intérieures des locaux ou d'un ensemble de locaux à occupation nocturne présentent Rf 1 h.	

ANNEXE 2: BATIMENTS BAS	ANNEXE 3: BATIMENTS MOYENS	ANNEXE 4: BATIMENTS ELEVES
Dans ces parois, les portes présentent Rf ½ h.		
	Les parois verticales des locaux d'archives présentent Rf 1 h, leurs portes présentent Rf ½ h et sont sollicitées à la fermeture.	
3.4 3.5 Plafonds et faux-plafonds		
3.4.1 3.5.1 Dans les chemins d'évacuation, les locaux accessibles au public et les cuisines collectives, les faux-plafonds présentent une stabilité au feu de ½ h.		
3.4.2 3.5.2 L'espace entre le plafond et le faux-plafond est divisé par le prolongement de toutes les parois verticales qui présentent Rf ½ h au moins. Si l'espace entre le plafond et le faux-plafond n'est pas équipé d'une installation d'extinction automatique, il doit être divisé par des cloisonnements verticaux Rf ½ h de façon à former des volumes dont la surface en plan s'inscrit dans un carré ne dépassant pas 25 m de côté.		
3.5 3.3 Façades		
	3.3.1 Au droit des séparations entre compartiments.	
	La façade comporte à chaque niveau un élément de construction satisfaisant durant 1 h au critère d'étanchéité aux flammes de la NBN 713-020. Cette condition n'est pas applicable au niveau intermédiaire des duplex. Cet élément est réalisé d'une manière illustrée par les figures de la planche I.	

ANNEXE 2: BATIMENTS BAS

ANNEXE 3: BATIMENTS MOYENS

ANNEXE 4: BATIMENTS ELEVES



Il comprend :

- a) une saillie horizontale et continue de largeur "a", égale ou supérieure à 0,60 m, raccordée au plancher;
- b) un ensemble constitué :
 - par une saillie horizontale et continue de largeur "a", raccordée au plancher;
 - au niveau supérieur, par une allège continue de hauteur "b";
 - au niveau inférieur, par un linteau continu de hauteur "c".

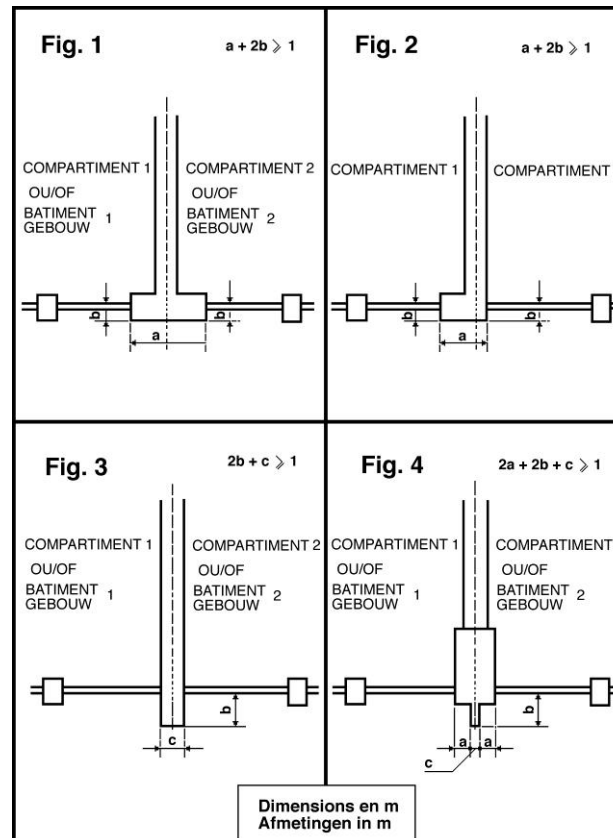
La somme des dimensions a, b, c et d (épaisseur du plancher) est égale ou supérieure à 1 m, chacune des valeurs a, b ou c pouvant éventuellement être nulle.

ANNEXE 2: BATIMENTS BAS	ANNEXE 3: BATIMENTS MOYENS	ANNEXE 4: BATIMENTS ELEVES
Les montants constituant l'ossature des façades légères sont fixés, à chaque niveau, à l'ossature du bâtiment.		
L'allège et le linteau sont fixés au plancher de telle manière que l'ensemble satisfasse durant ½ h au critère d'étanchéité aux flammes de la NBN 713-020; la même exigence est applicable aux trumeaux.	L'allège et le linteau sont fixés au plancher de telle manière que l'ensemble satisfasse durant 1 h au critère d'étanchéité aux flammes de la NBN 713-020; la même exigence est applicable aux trumeaux.	
La liaison de l'élément de façade au plancher satisfait aux exigences prévues pour le plancher ou pour les parois séparant les compartiments.		
	En outre, afin de prévenir la propagation de l'incendie par les façades entre compartiments situés dans le même plan ou entre bâtiments distincts mais contigus, un élément de façade étanche aux flammes durant 1 h est réalisé entre les baies vitrées et comme l'indiquent les figures de la planche II :	

ANNEXE 2: BATIMENTS BAS

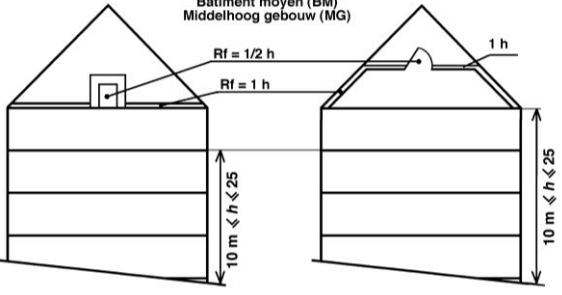
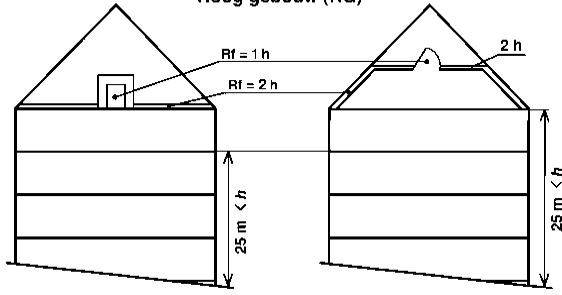
ANNEXE 3: BATIMENTS MOYENS

ANNEXE 4: BATIMENTS ELEVES



- a) soit un élément continu se trouvant dans le prolongement de la façade; la largeur de cet élément ($2b + a$) (planche II, fig. 1 et 2) est de 1 m au moins; les parties de cet élément situées à gauche et à droite de l'axe du mur mitoyen ont une largeur de 0,50 m au moins, s'il s'agit de deux bâtiments distincts;
- b) soit une saillie verticale continue, dans l'axe du mur séparant les deux bâtiments ou compartiments, la longueur de cet élément ($2b + c$) (planche II, fig. 3) est de 1 m au moins;
- c) soit une combinaison des éléments précédents de telle manière que la somme des longueurs soit de 1 m au moins (planche II, fig. 4).

ANNEXE 2: BATIMENTS BAS	ANNEXE 3: BATIMENTS MOYENS	ANNEXE 4: BATIMENTS ELEVES
	3.3.2 Façades formant dièdre.	
	<p>Lorsque deux plans de la façade d'un bâtiment, ou lorsque les façades du bâtiment et d'une autre construction contiguë forment un dièdre rentrant supérieur ou égal à 90° (et inférieur à 180°), les parties de façade incluant l'arête du dièdre présentent au droit des séparations entre compartiments chacune Rf 1 h sur une longueur horizontale développée de 1 m au moins.</p> <p>Pour les façades formant un dièdre rentrant inférieur à 90°, ce sont les règles pour les façades se faisant face qui s'appliquent.</p>	
	3.3.3 Façades se faisant face.	
	<p>Ces façades sont parallèles ou forment un dièdre rentrant inférieur à 90°.</p> <p>Pour les façades se faisant face qui forment la séparation entre des compartiments, la distance la plus courte (en m) mesurée entre les parties qui ne présentent pas Rf 1 h, est au moins:</p> <p>$7 \times \cos(\alpha) + 1$;</p> <p>dans laquelle α est l'angle rentrant.</p>	
	3.6 Toitures.	
	Les bâtiments ont des toitures plates ou à versants.	De préférence, seules les toitures plates ou à faible pente (angle de pente ne dépassant pas 10°), sont admises.
	Les toitures plates ou à faible pente (angle de pente ne dépassant pas 10°), présentent une stabilité au feu de 1 h.	Les toitures présentent Rf 2 h.
	Pour les toitures à versants, le plancher sous toiture présente Rf 1 h (planche IV) et l'accès éventuel à l'espace sous toiture se fait par des portes ou trappes Rf ½ h.	Pour les toitures à versants, le plancher sous toiture présente Rf 2 h (planche IV) et l'accès à l'espace sous toiture se fait par des portes ou trappes Rf 1 h.

ANNEXE 2: BATIMENTS BAS	ANNEXE 3: BATIMENTS MOYENS	ANNEXE 4: BATIMENTS ELEVES
	<p data-bbox="1019 311 1198 343">Bâtiment moyen (BM) Middelhoog gebouw (MG)</p>  <p data-bbox="779 670 1444 766">Il peut y avoir des fenêtres dans les toitures à versants, à condition que les parties de ces toitures situées à la hauteur des séparations entre les compartiments répondent aux exigences de l'article 3.3 de la même annexe.</p>	<p data-bbox="1713 287 1892 327">Bâtiment élevé (BE) Hoog gebouw (HG)</p> 

ANNEXE 2: BATIMENTS BAS	ANNEXE 3: BATIMENTS MOYENS	ANNEXE 4: BATIMENTS ELEVES
4 PRESCRIPTIONS RELATIVES A LA CONSTRUCTION DES BATIMENTS ET DES ESPACES D'EVACUATION.		
4.1 Compartiments.		
Les parois entre compartiments présentent au moins la résistance au feu des éléments structuraux.	Les parois entre compartiments présentent Rf 1 h.	Les parois entre compartiments présentent Rf 2 h.
	Pour les parois de façade, voir 3.3.	
La communication entre deux compartiments n'est autorisée qu'au moyen d'une porte Rf ½ h sollicitée à la fermeture ou d'une porte Rf ½ h à fermeture automatique en cas d'incendie.	La communication entre deux compartiments n'est autorisée qu'au moyen d'un sas, qui présente les caractéristiques suivantes:	
	1. avoir des portes à fermeture automatique Rf ½ h;	
	2. les parois présentent Rf 1 h;	2. les parois présentent Rf 2 h;
	3. avoir une superficie minimale de 2 m².	
		Il peut servir de sas de cage d'escaliers mais non de sas d'ascenseurs.
4.2 Cages d'escaliers intérieures.		
4.2.1 Généralités.		
Les escaliers qui relient plusieurs compartiments sont enclouonnés. Les principes de base énoncés au 2 "Compartimentage et évacuation" leur sont applicables.		
4.2.2 Conception.		
4.2.2.1 Les parois intérieures des cages d'escaliers présentent au moins la valeur Rf exigée pour les éléments structuraux.		
Leurs parois extérieures peuvent être vitrées si les baies sont bordées	Leurs parois extérieures peuvent être vitrées si les baies sont bordées latéralement sur 1 m au moins, par un élément étanche aux flammes	

ANNEXE 2: BATIMENTS BAS	ANNEXE 3: BATIMENTS MOYENS	ANNEXE 4: BATIMENTS ELEVES
latéralement sur 1 m au moins, par un élément étanche aux flammes durant ½ h.	durant 1 h.	
4.2.2.2 Les cages d'escaliers donnent obligatoirement accès à un niveau d'évacuation.		
	et à tous les niveaux supérieurs.	
		<p>Si le bâtiment possède une toiture plate ou à faible pente (cfr. 3.6) chaque cage d'escaliers desservant les niveaux au-dessus du niveau d'évacuation donne accès à la toiture sauf celles situées dans les parties du bâtiment ne comportant pas plus de 3 niveaux au-dessus du niveau d'évacuation.</p> <p>Si la porte d'accès à la toiture est habituellement verrouillée, il faut prévoir tant du côté intérieur que du côté extérieur, un coffret vitré qui en contient la clé.</p>
4.2.2.3 A chaque niveau, la communication entre le compartiment et la cage d'escaliers est assurée par une porte Rf ½ h.	<p>4.2.2.3 A chaque niveau, la communication entre le chemin d'évacuation et la cage d'escaliers est assurée par une porte Rf ½ h sollicitée à la fermeture donnant accès à un palier situé dans la cage d'escaliers.</p> <p>Cette porte est dépourvue de tout système de verrouillage pouvant empêcher son ouverture et s'ouvre dans le sens de l'évacuation.</p> <p>Sa largeur utile est supérieure ou égale à la largeur utile requise en étant de 0,80 m au moins.</p>	<p>4.2.2.3 A chaque niveau, la communication entre le chemin d'évacuation et la cage d'escaliers est assurée par un sas qui présente les caractéristiques suivantes :</p> <ol style="list-style-type: none"> 1. être ventilé; 2. avoir deux portes Rf ½ h sollicitées à la fermeture s'ouvrant dans le sens de l'évacuation et dépourvues d'un système de verrouillage empêchant leur ouverture; leur largeur utile est supérieure ou égale à la largeur utile requise (voir annexe 1 "Terminologie") en étant de 0,80 m au moins; 3. avoir des parois Rf 2 h; 4. avoir une superficie minimum de 2 m². <p>A un niveau d'évacuation, ce sas peut être remplacé par une porte Rf 1 h répondant aux caractéristiques des portes du sas cité ci-dessus.</p>
<p>L'accès direct de chaque niveau du duplex vers la cage d'escaliers n'est pas exigé, à condition que :</p> <ul style="list-style-type: none"> - la superficie totale du compartiment soit inférieure ou égale à 300 m²; - la superficie du niveau du duplex qui donne directement accès vers la cage d'escaliers soit supérieure à la superficie de l'autre niveau du duplex. 		

ANNEXE 2: BATIMENTS BAS	ANNEXE 3: BATIMENTS MOYENS	ANNEXE 4: BATIMENTS ELEVES
4.2.2.4 Si plusieurs compartiments se trouvent dans un même plan horizontal, ils peuvent avoir une cage d'escaliers commune à condition qu'elle soit accessible de chaque compartiment par une porte Rf ½ h sollicitée à la fermeture ou à fermeture automatique en cas d'incendie.	4.2.2.4 Si plusieurs compartiments se trouvent dans un même plan horizontal, ils peuvent avoir une cage d'escaliers commune à condition qu'elle soit accessible de chaque compartiment par une communication répondant aux exigences du 4.2.2.3.	
4.2.2.5 Les cages d'escaliers desservant les sous-sols ne peuvent pas être dans le prolongement direct de celles desservant les niveaux situés au-dessus d'un niveau d'évacuation. Toutefois, ces cages peuvent être superposées si :		
1. les parois qui les séparent présentent la même résistance au feu que celles des parois intérieures des cages d'escaliers.	1. les parois qui les séparent présentent Rf 1 h;	1. les parois qui les séparent présentent Rf 2 h;
2. l'accès de chacune d'elle se fait par une porte Rf ½ h sollicitée à la fermeture ou à fermeture automatique en cas d'incendie.	2. L'accès de chacune d'elle au niveau d'évacuation se fait conformément aux exigences du 4.2.2.3.	
		sauf pour le cas visé au 4.2.2.7 où il peut se faire par une porte Rf ½ h.
		4.2.2.6 Pour les bâtiments élevés (BE) ne comprenant pas plus de 6 appartements par niveau desservis par une même cage d'escaliers intérieure, le hall commun de ces appartements peut constituer soit le sas des ascenseurs soit celui de la cage d'escaliers. Par dérogation au 4.2.2.3, les portes donnant sur le hall commun peuvent s'ouvrir dans le sens opposé à l'évacuation et ne pas être sollicitées à la fermeture.
		4.2.2.7 Pour les bâtiments élevés (BE) dont la hauteur ne dépasse pas 36 m, et qui ne comprennent pas plus de 4 appartements par niveau desservis par une même cage d'escaliers, le hall commun de ces appartements peut constituer à la fois le sas des ascenseurs et le sas de la cage d'escaliers. Par dérogation au 4.2.2.3, les portes donnant sur le hall commun peuvent s'ouvrir dans le sens opposé à l'évacuation et ne pas être sollicitées à la fermeture.

ANNEXE 2: BATIMENTS BAS	ANNEXE 3: BATIMENTS MOYENS	ANNEXE 4: BATIMENTS ELEVES
	4.2.2.6 4.2.2.8 Aucun objet ne peut se trouver dans une cage d'escaliers	
		ni dans les sas y donnant accès,
	à l'exception des moyens de détection, des extincteurs portatifs, des canalisations électriques, de l'éclairage de sécurité, des appareils de signalisation, d'éclairage et de chauffage, des gaines ou dispositifs de désenfumage. Seules les portes des chemins d'évacuation sont admises dans les cages d'escaliers.	
<p>4.2.2.6 4.2.2.7 4.2.2.9 Une baie de ventilation débouchant à l'air libre, d'une section de 1 m² minimum, est prévue à la partie supérieure de chaque cage d'escaliers intérieure. Cette baie est normalement fermée; la commande de son dispositif d'ouverture est manuelle et placée de façon bien visible au niveau d'évacuation.</p> <p>Cette exigence ne s'applique pas aux cages d'escaliers situées entre le niveau d'évacuation et les sous-sols.</p>		
4.2.3 Escaliers.		
4.2.3.1 Dispositions relatives à la construction.		
Les escaliers présentent les caractéristiques suivantes :		
1. de même que les paliers, ils ont une stabilité au feu d' ½ h ou présentent la même conception de construction qu'une dalle de béton Rf ½ h;	1. de même que les paliers, ils ont une stabilité au feu d' 1 h ou sont conçus de la même qu'une dalle de béton Rf 1 h;	
	2. ils sont pourvus de contre-marches pleines;	
2. ils sont pourvus de mains courantes de chaque côté.	3. ils sont pourvus de chaque côté d'une main courante longeant également les paliers.	
Toutefois, pour les escaliers de largeur utile inférieure à 1,20 m, une seule main courante suffit, pour autant qu'il n'existe pas de risque de chute;		
3 4. le giron de leurs marches est en tout point égal à 0,20 m au moins;		
4 5. la hauteur de leurs marches ne peut dépasser 18 cm;		

ANNEXE 2: BATIMENTS BAS	ANNEXE 3: BATIMENTS MOYENS	ANNEXE 4: BATIMENTS ELEVES
5 6. leur pente ne peut dépasser 75% (angle de pente maximal de 37°);		
6 7. ils sont du type "droit".		
Mais, les types "tournant" ou "incurvé" sont admis s'ils sont à balancement continu et si, outre les exigences citées ci-avant, à l'exception du point 3 4 précité, leurs marches ont un giron minimal de 24 cm sur la ligne de foulée.		
4.2.3.2 Largeur utile des volées d'escaliers, des paliers et des sas.		
La largeur utile requise est de 0,80 m au moins et la largeur utile requise est au moins égale à la largeur utile requise b, selon l'annexe 1 "Terminologie".		
	Lors de l'ouverture des portes, la largeur utile des paliers ne peut être réduite à une valeur inférieure à b.	
Les largeurs utiles des volées et des paliers des cages d'escaliers desservant un même compartiment ne peuvent différer entre elles de plus d'une unité de passage. Si un compartiment comporte des locaux à usages spéciaux, la largeur utile théorique des escaliers (cfr. annexe 1 "Terminologie") n'est calculée sur base du nombre d'occupants de ces locaux à usages spéciaux que pour la hauteur comprise entre ce compartiment et un niveau d'évacuation.		
4.3 Escaliers extérieurs.		
Les escaliers extérieurs donnent accès à un niveau d'évacuation.	Les cages d'escaliers extérieures répondent aux conditions du 4.2.2.2.	
	Elles sont entourées de parois; à chaque niveau, une face au moins doit permettre le libre passage de l'air. Aucun point de l'escalier n'est situé à moins de 1 m d'une partie de façade ne présentant pas Rf 1 h.	
Les dispositions du 4.2.3 leur sont applicables, avec toutefois la dérogation suivante :		
	les contre-marches ne sont pas obligatoires;	
aucune stabilité au feu n'est requise, mais le matériau est de classe A0.		

ANNEXE 2: BATIMENTS BAS	ANNEXE 3: BATIMENTS MOYENS	ANNEXE 4: BATIMENTS ELEVES
La communication entre le compartiment et les escaliers extérieurs est assurée :	La communication entre le compartiment et les cages d'escaliers extérieures est assurée :	
- soit par une porte;		- soit par une porte Rf ½ h;
- soit par une ou des coursives.		
	Une cage d'escaliers peut être remplacée par deux escaliers extérieurs à volées droites; ces escaliers sont reliés par des coursives éventuellement pourvues de séparations aisément franchissables.	
		Un seul de ces escaliers extérieurs suffit pour les BE visés au 4.2.2.7.
	Ces escaliers extérieurs présentent les caractéristiques suivantes: 1. largeur de 0,60 m au moins; 2. angle de pente de 45° au plus; 3. giron des marches de 0,10 m au moins; 4. hauteur entre marches de 0,20 m au plus; 5. deux mains courantes par escalier.	
Toutefois la communication entre le niveau d'évacuation et le niveau immédiatement supérieur peut être établie par un escalier mobile ou par une partie d'escalier mobile coulissant ou articulé.		
4.4 Chemins d'évacuation et coursives.		
	4.4.1 Dispositions générales	
Aucun point d'un compartiment ne peut se trouver à une distance supérieure à:		
a) pour les locaux à occupation exclusivement diurne: - 30 m du chemin d'évacuation reliant les escaliers ou les sorties; - 45 m de l'accès à l'escalier ou la sortie la plus proche; - 80 m de l'accès à un deuxième escalier ou une deuxième sortie.		
b) pour les locaux ou ensemble de locaux à occupation nocturne: - 20 m du chemin d'évacuation reliant les escaliers ou les sorties; - 30 m de l'accès à l'escalier ou la sortie la plus proche; - 60 m de l'accès à un deuxième escalier ou une deuxième sortie.		

ANNEXE 2: BATIMENTS BAS	ANNEXE 3: BATIMENTS MOYENS	ANNEXE 4: BATIMENTS ELEVES
<p>Les sorties donnent accès à l'extérieur ou à un autre compartiment.</p> <p>La longueur des chemins d'évacuation en cul-de-sac ne peut dépasser 15 m.</p> <p>Le parcours à l'air libre est exclu du calcul de ces distances.</p> <p>La largeur utile des chemins d'évacuation, des coursives et de leurs portes d'accès, de sortie ou de passage est supérieure ou égale à la largeur utile requise (cfr annexe 1 "Terminologie"). Elle est de 0,80 m au moins pour les chemins d'évacuation et les portes, et de 0,60 m au moins pour les coursives.</p> <p>Sur le parcours des chemins d'évacuation, les portes ne peuvent comporter de verrouillage empêchant leur utilisation dans le sens de l'évacuation.</p>		
<p>Ces dispositions ne s'appliquent pas aux parkings (voir 5.2).</p>		
<p>L'évacuation des locaux ou ensemble de locaux à occupation nocturne se fait par des chemins d'évacuation dont les parois verticales et les portes présentent un Rf ½ h.</p> <p>Cette exigence n'est pas d'application pour l'évacuation de ces locaux, s'ils appartiennent à l'exploitation d'un bâtiment avec une fonction commerciale.</p>		
<p>4.4.2 A un niveau autre que celui d'évacuation.</p>		
<p>Dans un compartiment, la communication entre et vers les escaliers est assurée par des chemins d'évacuation ou des coursives.</p>		
	<p>qui ne peuvent pas traverser les cages d'escaliers.</p>	<p>qui ne peuvent traverser ni les cages d'escaliers ni les sas.</p>
<p>La distance à parcourir entre les accès aux cages d'escaliers est supérieure à 10 m et inférieure à 60 m.</p>		
<p>Les parois verticales intérieures éventuelles des chemins d'évacuation et les portes y donnant accès présentent Rf ½ h.</p>	<p>Les parois verticales intérieures des chemins d'évacuation et les portes y donnant accès présentent Rf ½ h.</p>	
<p>Cette exigence ne s'applique pas aux compartiments à occupation exclusivement diurne dont la superficie est inférieure à 1250 m².</p>		
<p>4.4.3 A un niveau d'évacuation.</p>		

ANNEXE 2: BATIMENTS BAS	ANNEXE 3: BATIMENTS MOYENS	ANNEXE 4: BATIMENTS ELEVES
	Les parois intérieures de tout chemin d'évacuation présentent Rf 1h.	Les parois intérieures de tout chemin d'évacuation présentent Rf 2 h.
	Les portes des locaux y donnant accès sont sollicitées à la fermeture et sont Rf ½ h.	Les portes des locaux y donnant accès sont sollicitées à la fermeture et sont Rf 1 h.
	<p>A un tel niveau, l'accès à la cage d'escaliers se fait conformément au 4.2.2.3.</p> <p>Le chemin d'évacuation peut comprendre le hall d'entrée qui peut inclure les accès aux ascenseurs et des espaces non clos affectés à la réception et aux services connexes à l'exception de débits de boissons ou lieux de restauration.</p>	
<p>Au niveau d'évacuation les vitrines d'une partie d'un bâtiment avec une fonction commerciale,</p>		
n'ayant pas Rf ½ h,	n'ayant pas Rf 1 h,	n'ayant pas Rf 2 h,
<p>ne peuvent pas donner sur le chemin d'évacuation qui relie les sorties d'autres parties du bâtiment avec la voie publique, à l'exception des derniers 3 m de ce chemin d'évacuation.</p>		
<p>4.5 Signalisation.</p>		
<p>Le numéro d'ordre de chaque niveau est apposé de façon apparente sur les paliers et dans les dégagements des cages d'escaliers et des ascenseurs.</p> <p>L'indication des sorties et des sorties de secours doit répondre aux exigences concernant la signalisation de sécurité et de santé au travail.</p>		

ANNEXE 2: BATIMENTS BAS	ANNEXE 3: BATIMENTS MOYENS	ANNEXE 4: BATIMENTS ELEVES
5 PRESCRIPTIONS RELATIVES A LA CONSTRUCTION DE CERTAINS LOCAUX ET ESPACES TECHNIQUES.		
5.1 Locaux et espaces techniques.		
5.1.1 Généralités.		
Un local technique ou un ensemble de locaux techniques constitue un compartiment. Sa hauteur peut s'étendre à plusieurs niveaux successifs.		
5.1.1.1 Les prescriptions relatives aux compartiments sont applicables aux locaux techniques, avec toutefois les modifications suivantes:		
1. accès à deux sorties qui débouchent :		
<ul style="list-style-type: none"> - soit vers un compartiment voisin par une porte Rf ½ h; - soit vers une cage d'escaliers en passant par une porte Rf ½ h; 	<ul style="list-style-type: none"> - soit vers un compartiment voisin par une porte Rf 1h ; - soit vers un sas débouchant dans une cage d'escaliers suivant 4.1; 	<ul style="list-style-type: none"> - soit vers un sas débouchant dans un compartiment voisin suivant 4.2.2.3; - soit vers un sas débouchant dans une cage d'escaliers suivant 4.2.2.3;
<ul style="list-style-type: none"> - soit à l'air libre permettant d'atteindre un niveau d'évacuation; 		
2. par dérogation au 4.4 aucun point du compartiment ne peut se trouver à une distance supérieure à :	2. par dérogation au 4.4.1 aucun point du compartiment ne peut se trouver à une distance supérieure à :	
<ul style="list-style-type: none"> - 45 m du chemin reliant, dans le compartiment technique, les deux sorties; - 60 m de la sortie la plus proche; - 100 m de la seconde sortie; <p>Toutefois, si la superficie du compartiment technique ne dépasse pas 1000 m², une seule sortie vers une cage d'escaliers, ou vers l'extérieur ou vers un autre compartiment suffit. Dans ce cas la distance à parcourir pour atteindre cette sortie ne peut être supérieure à 60 m;</p>		
3. lorsque la hauteur du compartiment technique s'étend à plusieurs niveaux successifs (voir 2.1) et s'il comporte plusieurs planchers de service reliés par des escaliers ou des échelles :		
<ul style="list-style-type: none"> - si sa superficie est inférieure à 1000 m², il suffit d'un accès à une cage d'escaliers, ou vers l'extérieur ou à un autre compartiment pour deux planchers de service, en commençant par le plus bas; - si sa superficie est supérieure à 1000 m², chaque plancher de service doit avoir accès à au moins une des deux sorties; celles-ci alternent de plancher à plancher; 		

ANNEXE 2: BATIMENTS BAS	ANNEXE 3: BATIMENTS MOYENS	ANNEXE 4: BATIMENTS ELEVES
<p>4. la largeur utile des chemins d'évacuation, volées d'escaliers, paliers et sas est de 0,80 m au minimum.</p>		
<p>5.1.2 Chaufferies et leurs dépendances.</p>		
<p>Leur conception et leur construction sont conformes aux prescriptions de la norme NBN B 61-001 +A1 : 1996. Si la puissance calorifique utile totale des générateurs placés dans le local de chauffe est plus petite que 70 kW et plus grande que 30 kW, ce local est considéré comme un local technique.</p>		
<p>Les chaufferies et leurs dépendances peuvent communiquer avec les autres parties du bâtiment par une porte Rf 1 h sollicitée à la fermeture ne donnant ni dans une cage d'escaliers ni sur un palier d'ascenseurs ni dans un local présentant un risque particulier. La porte s'ouvre dans le de l'évacuation.</p>		
		<p>Les chaufferies et leurs dépendances sont situées :</p> <ul style="list-style-type: none"> - soit dans un bâtiment voisin, se trouvant à une distance horizontale de 8m au moins, dégagée de tout élément combustible, visée au point 1.4; - soit dans le bâtiment, mais aux conditions suivantes : <ul style="list-style-type: none"> - ne pas se trouver dans ou sous la partie élevée; - les chaufferies pour la chauffe au combustible gazeux plus léger que l'air peuvent être situées en toiture; - communiquer avec les autres parties du bâtiment par un sas conforme à celui décrit au point 1.4, les portes s'ouvrant dans le sens de l'évacuation.
<p>Les installations pour le stockage et la détente de gaz de pétrole liquéfié, utilisées pour le chauffage du bâtiment, sont placées en dehors du bâtiment.</p>		
<p>5.1.3 Locaux de transformation de l'électricité.</p>		
<p>5.1.3.1 Généralités.</p>		
<p>Ils satisfont aux prescriptions du Règlement général sur les installations électriques (R.G.I.E.).</p> <p>En outre :</p>		

ANNEXE 2: BATIMENTS BAS	ANNEXE 3: BATIMENTS MOYENS	ANNEXE 4: BATIMENTS ELEVES
<ul style="list-style-type: none"> - les parois présentent Rf 1 h sauf si elles sont extérieures; - les portes intérieures présentent Rf ½ h; 	<ul style="list-style-type: none"> - les parois présentent Rf 2 h sauf si elles sont extérieures; - les portes intérieures présentent Rf 1 h; 	
<ul style="list-style-type: none"> - si le plancher est à un niveau tel que l'eau (qu'elle qu'en soit la provenance, y compris l'eau utilisée pour la lutte contre l'incendie) peut s'y accumuler par infiltration ou par les caniveaux des câbles par exemple, toutes dispositions sont prises pour qu'elle demeure constamment et automatiquement au-dessous du niveau des parties vitales de l'installation électrique, tant que celle-ci est maintenue en service. <p>Les mesures de protection prévues par la NBN C 18-200 "Code de bonne pratique pour la protection des locaux techniques de transformation électrique contre l'incendie" sont applicables, lorsque la contenance en huile de l'ensemble des appareils atteint ou dépasse 50 l.</p>		
5.1.3.2 Postes assemblés sur place ou postes préfabriqués.		
Un poste assemblé sur place ou un poste préfabriqué est monté dans un local qui lui est propre. Les parois de ce local présentent Rf 1 h.	Un poste assemblé sur place ou un poste préfabriqué est monté dans un local qui lui est propre. Les parois de ce local présentent Rf 2 h.	
A moins d'être extérieur, l'accès à ce local est assuré par une porte Rf ½ h.	A moins d'être extérieur, l'accès à ce local est assuré par une porte Rf 1 h.	
5.1.4 Evacuation des ordures.		
5.1.4.1 Gaine vide-ordures.		
<p>Elle est placée de préférence à l'extérieur du bâtiment.</p> <p>La surface intérieure des parois est lisse et non-combustible.</p> <p>Son conduit d'aération doit dépasser de 1 m au moins le niveau de la toiture.</p> <p>Les portillons d'introduction des ordures sont sollicités à la fermeture.</p> <p>Quant à la résistance au feu :</p>		
1. si la gaine est à l'intérieur du bâtiment, elle présente des parois Rf 1 h et des portillons Rf ½ h;	1. si la gaine est à l'intérieur du bâtiment, elle présente des parois Rf 1 h et des portillons Rf ½ h sollicités à la fermeture;	1. si la gaine est à l'intérieur du bâtiment, elle présente des parois Rf 2 h et des portillons Rf ½ h;
2. si la gaine est à l'extérieur du bâtiment et les portillons à l'intérieur, ceux-ci présentent Rf ½ h; la pièce de jonction entre le portillon et la gaine présente Rf 1 h.		2. si la gaine est à l'extérieur du bâtiment et les portillons à l'intérieur, ceux-ci présentent Rf ½ h, la pièce de jonction entre le

ANNEXE 2: BATIMENTS BAS	ANNEXE 3: BATIMENTS MOYENS	ANNEXE 4: BATIMENTS ELEVES
		portillon et la gaine présente Rf 2 h.
5.1.4.2 Local d'entreposage des ordures.		
Ses parois présentent Rf 1 h.		Ses parois présentent Rf 2 h.
Si ce local ne débouche pas à l'air libre, son accès est assuré par une porte Rf ½ h sollicitée à la fermeture.	Si ce local ne débouche pas à l'air libre, son accès est assuré par un sas qui présente les caractéristiques suivantes :	
	1. avoir des portes Rf ½ h sollicitées à la fermeture;	1. avoir deux portes Rf ½ h sollicitées à la fermeture;
	2. avoir des parois Rf 1 h;	2. avoir des parois Rf 2 h;
	3. avoir une superficie minimale de 2 m ² .	
S'il se trouve sous la gaine vide-ordures, il est muni d'une installation d'extinction automatique qui répond aux normes ou aux règles de l'art en la matière.		
5.1.5 Gaines contenant des canalisations.		
5.1.5.1 Gaines verticales.		
Leurs parois présentent Rf 1 h.		Leurs parois présentent Rf 2 h.
Les trappes et les portillons d'accès à ces gaines présentent Rf ½ h.	Les trappes et les portillons d'accès à ces gaines présentent Rf 1 h.	
	Elles sont largement aérées à leur partie supérieure.	
La section d'aération libre de la gaine est au moins égale à 10 % de la section totale horizontale de la gaine avec un minimum de 4 dm ² .		
Ces gaines peuvent être placées dans les cages d'escaliers.		Ces gaines peuvent être placées dans les cages d'escaliers et leurs sas d'accès, mais elles ne peuvent s'y ouvrir.

ANNEXE 2: BATIMENTS BAS	ANNEXE 3: BATIMENTS MOYENS	ANNEXE 4: BATIMENTS ELEVES
		Dans le cas des BE visés au 4.2.2.7 les gaines peuvent s'ouvrir dans le hall commun.
Toutefois, leurs parois peuvent présenter Rf ½ h,	Toutefois, leurs parois peuvent présenter Rf ½ h et les trappes et portillons d'accès à ces gaines Rf ½ h,	Toutefois, leurs parois peuvent présenter Rf 1 h et les trappes et portillons d'accès à ces gaines Rf ½ h,
si elles sont compartimentées à chaque niveau par des écrans horizontaux présentant les caractéristiques suivantes :		
<ul style="list-style-type: none"> - être en matériaux non combustibles; - occuper tout l'espace libre entre les canalisations; 		
- avoir Rf ½ h.		- avoir Rf 1 h.
Dans ce cas, les gaines ne doivent pas être aérées.		
5.1.5.2 Gaines horizontales.		
Lorsqu'elles traversent des parois verticales pour lesquelles un Rf est imposé:		
<ul style="list-style-type: none"> - les parois et les portillons d'accès à ces gaines présentent le même Rf; - ou, comportent, dans le prolongement de chaque paroi Rf un élément de construction ayant le même Rf. 		
5.2 Parkings.		
Par dérogation au principe de base énoncé au 2.1, un parking, même à plusieurs niveaux communicants, peut constituer un compartiment dont la superficie n'est pas limitée.		
Les parois entre le parking et le reste du bâtiment présentent au moins la valeur Rf exigée pour les éléments structuraux.	Les parois entre le parking et le reste du bâtiment sont conformes aux dispositions du 4.1.	
Toutefois, il est permis d'inclure, dans le compartiment du parking, certains locaux sans occupation humaine, par exemple : des locaux de transformation électrique, locaux pour archives, locaux techniques ...		
Les parois de ces locaux présentent Rf 1 h et leurs accès se font par	Les parois de ces locaux présentent Rf 2 h et leurs accès se font par un sas à parois Rf 2 h et des portes Rf ½ h sollicitées à la fermeture.	

ANNEXE 2: BATIMENTS BAS	ANNEXE 3: BATIMENTS MOYENS	ANNEXE 4: BATIMENTS ELEVES
une porte Rf ½ h sollicitée à la fermeture.		
<p>A chaque niveau l'évacuation est assurée comme suit :</p> <ul style="list-style-type: none"> - au moins deux cages d'escaliers ou escaliers extérieurs conformes aux prescriptions du 4.2 ou du 4.3 sont accessibles depuis n'importe quel point du niveau; la distance à parcourir pour parvenir à l'escalier le plus proche ne peut être supérieure à 45 m; la largeur utile de ces escaliers est au moins de 0,80 m; - conformément au 2.2.2 al. 3, l'exigence de l'accès à une des deux cages d'escaliers peut être satisfaite par une sortie directe à l'air libre au niveau considéré; - au niveau le plus proche du niveau de sortie des véhicules, la rampe pour véhicules peut remplacer l'une des deux cages d'escaliers ou escaliers extérieurs si 		
	ses parois présentent Rf 2 h et	
<p>la pente, mesurée dans son axe, ne dépasse pas 10 %;</p> <ul style="list-style-type: none"> - la limitation de la pente à 10% n'est pas d'application pour les compartiments dont la superficie est égale ou inférieure à 500 m², si l'évacuation reste possible via la rampe. - en plus de la signalisation prévue au 4.5, l'indication des voies d'évacuation, à chaque niveau, se fait également sur le sol ou au ras du sol. <p>Dans les parkings fermés ayant une superficie supérieure à 2500 m², des mesures nécessaires pour prévenir la propagation des fumées doivent être prises.</p>		
5.3 Salles.		
[5.3.1 Généralités.]		
<p>5.3.1 Si plus de 500 personnes peuvent s'y tenir, ces locaux peuvent être situés sous le niveau du sol extérieur à condition que la différence entre le niveau le plus bas du sol de ces salles et le niveau d'évacuation le plus proche ne soit pas supérieure à 3 m.</p>	<p>5.3.1 Si plus de 500 personnes peuvent s'y tenir, ces locaux ne peuvent être situés sous le niveau du sol extérieur qu'aux conditions suivantes :</p> <ul style="list-style-type: none"> - la différence entre le niveau le plus bas du sol de ces salles et le niveau d'évacuation le plus proche ne peut être supérieure à 3 m; - le nombre de sorties est déterminé comme pour les compartiments; - l'évacuation est assurée soit par des escaliers, soit par des rampes dont la pente, mesurée dans l'axe, ne dépasse pas 10 %. La largeur totale de ces chemins est supérieure à la largeur utile théorique. 	
<p>Si, au maximum, 500 personnes peuvent s'y tenir, ces salles peuvent être situées au-dessous du niveau du sol extérieur, s'il n'y a pas plus de 4 m de différence entre le sol de ces salles au droit de son point le plus bas accessible au public et le niveau moyen des divers niveaux d'évacuation de l'établissement.</p> <p>Le nombre de sorties est défini comme pour les compartiments.</p>		

ANNEXE 2: BATIMENTS BAS	ANNEXE 3: BATIMENTS MOYENS	ANNEXE 4: BATIMENTS ELEVES
5.3.2 Construction.		
Outre les prescriptions réglementaires, qui leur sont particulièrement applicables, les parois limitant ces salles ou ensemble de tels locaux présentent la valeur Rf des parois d'un compartiment.	Les parois limitant les salles ou ensemble de tels locaux présentent Rf 1 h.	Les parois limitant les salles ou ensemble de tels locaux présentent Rf 2 h.
Chacune des communications pratiquées dans ces parois est fermée par une porte Rf ½ h à fermeture automatique ou sollicitée à la fermeture en cas d'incendie.		Chacune des communications pratiquées dans ces parois est fermée par une porte Rf 1 h sollicitée à la fermeture ou à fermeture automatique en cas d'incendie, soit par un sas de minimum 2 m ² à parois Rf 2 h et portes Rf ½ h sollicitées à la fermeture automatique en cas d'incendie.
Ces portes s'ouvrent dans le sens de l'évacuation. Aucun obstacle ne peut gêner la circulation vers les sorties.		
5.4 Ensemble commercial.		
L'installation de locaux à caractère commercial donnant sur des galeries intérieures est autorisée à un niveau d'évacuation et aux niveaux adjacents, si :		
1. l'ensemble de ces locaux et galeries est séparé du reste du bâtiment par des parois Rf 1 h;		1. l'ensemble de ces locaux et galeries est séparé du reste du bâtiment par des parois Rf 2 h;
2. le reste du bâtiment a ses sorties propres, indépendantes des sorties de l'ensemble commercial;		
Les parois entre les locaux commerciaux présentent Rf ½ h et sont prolongées dans le faux-plafond éventuel. Cette disposition n'est pas d'application s'il existe une installation d'extinction automatique hydraulique, s'étendant à l'ensemble commercial (NBN S 21-028).		
5.5 Cuisines collectives.		
Les cuisines collectives, comprenant éventuellement le restaurant, sont séparées des autres parties du bâtiment par des parois Rf 1 h.		Les cuisines collectives, comprenant éventuellement le restaurant, sont séparées des autres parties du bâtiment par des parois Rf 2 h.
Si la cuisine n'est pas compartimentée par rapport au restaurant, chaque appareil fixe de friture est muni d'une installation fixe d'extinction automatique couplée avec un dispositif d'interruption de l'alimentation en		

ANNEXE 2: BATIMENTS BAS	ANNEXE 3: BATIMENTS MOYENS	ANNEXE 4: BATIMENTS ELEVES
énergie de l'appareil de friture.		
Chacune des communications est fermée par une porte Rf ½ h à fermeture automatique ou à fermeture automatique en cas d'incendie.	Chacune des communications pratiquées entre ces locaux et le reste du bâtiment est fermée par une porte Rf ½ h à fermeture automatique ou à fermeture automatique en cas d'incendie.	Chacune des communications pratiquées entre ces locaux et le reste du bâtiment est fermée soit par une porte Rf 1 h sollicitée à la fermeture ou sollicitée à la fermeture en cas d'incendie; soit par un sas de minimum 2 m ² à parois Rf 2 h et portes Rf ½ h sollicitées à la fermeture ou sollicitée à la fermeture en cas d'incendie.
Ces portes s'ouvrent dans le sens de l'évacuation de la cuisine.		
Des transporteurs de vaisselle horizontaux et verticaux peuvent être installés entre les cuisines et les restaurants, si les parois de leurs gaines de passage dans d'autres locaux présentent Rf ½ h.	Des transporteurs de vaisselle horizontaux et verticaux peuvent être installés entre les cuisines et les restaurants, si les parois de leurs gaines de passage dans d'autres locaux présentent Rf 1 h.	Des transporteurs de vaisselle horizontaux et verticaux peuvent être installés entre les cuisines et les restaurants, si les parois de leurs gaines de passage dans d'autres locaux présentent Rf 2 h.

ANNEXE 2: BATIMENTS BAS	ANNEXE 3: BATIMENTS MOYENS	ANNEXE 4: BATIMENTS ELEVES
6 EQUIPEMENT DES IMMEUBLES.		
6.1 Ascenseurs et monte-charge.		
6.1.1 Généralités.		
<p>6.1.1.1 La machine et les dispositifs associés d'un ascenseur et/ou monte-charge ne sont pas accessibles, sauf pour la maintenance, le contrôle et les cas d'urgence. La machinerie peut se trouver :</p> <ul style="list-style-type: none"> - soit dans un local de machines; - soit dans la gaine à l'exception des ascenseurs oléo-hydrauliques, pour lesquels la machinerie, y compris le réservoir à huile, doit se trouver dans un local de machines. <p>Les organes de contrôle pourront être accessibles à partir du palier, si :</p> <ul style="list-style-type: none"> - ils sont placés dans un espace qui répond aux exigences telles que reprises en 5.1.5.1; - font partie de la façade palière. 		
<p>6.1.1.2 Tous les ascenseurs sont équipés, à leur niveau d'évacuation, d'un dispositif permettant de les rappeler à ce niveau, après quoi l'ascenseur est mis hors service.</p> <p>Ce dispositif sera signalé.</p> <p>L'ascenseur ne pourra être remis en service que par une personne compétente.</p>		
6.1.1.3 L'ensemble constitué par une ou plusieurs gaines, et par leurs paliers d'accès, qui doivent former un sas pour les niveaux en sous-sol, est limité par des parois Rf 1 h.	6.1.1.3 L'ensemble constitué par une ou plusieurs gaines, et par leurs paliers d'accès, qui doivent former un sas, est limité par des parois Rf 1 h.	6.1.1.3 L'ensemble constitué par une ou plusieurs gaines, et par leurs paliers d'accès, qui doivent former un sas, est limité par des parois Rf 2 h.
Les portes d'accès entre le compartiment et le sas sont sollicitées à la fermeture automatique ou automatique en cas d'incendie et présentent Rf ½ h.		
	Le palier du ou des ascenseur(s) peut être inclus dans le chemin d'évacuation.	Le palier d'accès doit être distinct des paliers et des sas des cages d'escaliers et ne pas être inclus dans le chemin d'évacuation sauf dans les cas visés aux 4.2.2.6 et 4.2.2.7.
	Pour les bâtiments moyens ne comprenant pas plus de 6 appartements par niveau desservis par une même cage d'escaliers intérieure, le hall commun de ces appartements peut constituer le sas des ascenseurs.	
	Les portes donnant sur le hall commun de ces appartements peuvent	Par dérogation au 4.2.2.3, les portes donnant sur le hall commun,

ANNEXE 2: BATIMENTS BAS	ANNEXE 3: BATIMENTS MOYENS	ANNEXE 4: BATIMENTS ELEVES
	s'ouvrir dans le sens opposé à l'évacuation et ne pas être sollicitées à la fermeture.	visées aux 4.2.2.6 et 4.2.2.7, peuvent s'ouvrir dans le sens opposé à l'évacuation et ne pas être sollicitées à la fermeture.
<p>6.1.1.4 Les ensembles de portes palières doivent avoir une stabilité au feu et une étanchéité aux flammes de ½ h suivant la NBN 713-020. Cette évaluation se fait en exposant au feu la face située du côté du palier.</p> <p>La façade palière sera évaluée avec les éventuels organes de commande et de contrôle qui en font partie.</p>		
<p>6.1.1.5 Lorsque l'ascenseur ne dessert qu'un compartiment, les parois de la gaine, visées au 6.1.1.3, et les portes palières, visées au 6.1.1.4, ne doivent pas répondre aux exigences respectives de résistance au feu, stabilité au feu et étanchéité aux flammes.</p> <p>Les parois d'une gaine d'ascenseur dans une cage d'escaliers seront néanmoins pleines, continues et incombustibles.</p>		
<p>6.1.1.6 Aucun dispositif d'extinction à eau ne peut se trouver dans la (ou les) gaine(s).</p>		
<p>6.1.1.7 En cas d'élévation anormale de la température de la machine et/ou des organes de contrôle, les ascenseurs doivent être conçus et construits de manière à ce qu'ils puissent s'arrêter au premier palier techniquement possible, et refuser de nouveaux ordres de commande.</p> <p>Dans ce cas un signal acoustique d'alarme doit prévenir les occupants de la cabine qu'ils doivent la quitter lorsqu'elle s'arrête; les portes s'ouvrent et restent ouvertes pendant le temps nécessaire à la sortie des occupants ou pendant au moins 15 secondes.</p> <p>Les dispositifs permettant l'ouverture de la porte restent actifs.</p> <p>Cette manœuvre doit être prioritaire sur toute autre commande.</p>		
<p>6.1.1.8 Si le bâtiment est équipé d'une installation de détection d'incendie, les ascenseurs doivent être rappelés au niveau d'évacuation quand il y a une détection d'incendie en dehors des ascenseurs et leurs dispositifs associés.</p> <p>Les portes palières s'ouvrent et restent ouvertes pendant le temps nécessaire à la sortie des occupants ou pendant au moins 15 secondes, après quoi l'ascenseur est mis hors service.</p> <p>Les dispositifs permettant l'ouverture de la porte restent actifs.</p> <p>L'ascenseur ne pourra être remis en service que par une personne compétente.</p>		
<p>6.1.2 Ascenseurs et monte-charge dont la machinerie est dans un local des machines.</p>		
<p>6.1.2.1 Les parois limitant l'ensemble formé par la gaine et le local des machines présentent Rf 1 h.</p>	<p>6.1.2.1 Les parois séparant l'ensemble formé par la gaine et le local des machines présentent une Rf 2 h.</p>	

ANNEXE 2: BATIMENTS BAS	ANNEXE 3: BATIMENTS MOYENS	ANNEXE 4: BATIMENTS ELEVES
Si la porte ou la trappe du local de machines donne accès à l'intérieur du bâtiment, elle présente Rf ½ h.		Si la porte ou la trappe du local des machines donne accès à l'intérieur du bâtiment, elle présente Rf 1 h.
<p>Il faut prévoir, à proximité, un coffret vitré, fermé, qui en contient la clef.</p> <p>L'ensemble gaine et local des machines ou la gaine doivent être pourvus d'une ventilation naturelle avec prise d'air extérieur.</p> <p>Si la gaine et le local des machines sont ventilés indépendamment, les orifices de ventilation présentent, chacun, une section minimale de 1 % des surfaces horizontales respectives.</p> <p>Si l'ensemble gaine et local des machines est ventilé au sommet de la gaine, l'orifice de ventilation présente une section minimale de 4 % de la surface horizontale de la gaine.</p>		
		<p>Lorsque des locaux des machines sont situés à des niveaux différents, les gaines d'ascenseurs correspondant à chacun d'eux sont séparées par des parois Rf ½ h.</p> <p>Chaque batterie d'ascenseurs doit avoir sa propre salle des machines séparée de celles des autres batteries d'ascenseurs.</p>
6.1.3 Ascenseurs et monte-charge dont la machinerie est dans la gaine.		
<p>6.1.3.1 Une installation de détection de fumées sera placée au sommet de la gaine. En cas de détection de fumées dans la gaine, la cabine s'arrêtera conformément au 6.1.1.7. L'installation de détection doit être placée de telle façon que l'entretien et le contrôle peuvent se faire de l'extérieur de la gaine.</p> <p>L'ascenseur ne pourra être remis en service que par une personne compétente.</p>		
<p>6.1.3.2 La gaine doit être pourvue d'une ventilation naturelle avec prise d'air extérieur.</p> <p>L'orifice de ventilation, situé au sommet de la gaine, présente une section minimale de 4 % de la surface horizontale de la gaine.</p>		
6.1.4 Ascenseurs oléo-hydrauliques.		
Le local des machines est séparé de la gaine d'ascenseur. Les parois du local des machines présentent Rf 1 h.	Le local des machines est séparé de la gaine d'ascenseur. Les parois du local des machines présentent Rf 2 h.	
L'accès au local des machines se fait par une porte Rf ½ h sollicitée à la fermeture.	L'accès au local des machines se fait par un sas présentant les caractéristiques suivantes :	
	1. comporter deux portes Rf ½ h sollicitées à la fermeture;	

ANNEXE 2: BATIMENTS BAS	ANNEXE 3: BATIMENTS MOYENS	ANNEXE 4: BATIMENTS ELEVES
	2. avoir des parois Rf 2 h; 3. avoir une superficie minimale de 2 m ² ; 4. être distinct des paliers et des sas des cages d'escaliers et ne pas être inclus dans le chemin d'évacuation	
<p>Les locaux des machines et les gaines d'ascenseurs doivent être pourvus d'une ventilation naturelle avec prise d'air extérieur.</p> <p>Les orifices de ventilation présentent une section minimale de 4 % de la section horizontale du local.</p> <p>Le seuil des portes d'accès au local des machines est relevé de façon à ce que la cuvette ainsi réalisée ait une capacité égale à 1,2 fois au moins la capacité d'huile des machines.</p> <p>L'appareillage électrique ainsi que les canalisations électriques et hydrauliques, passant du local des machines vers la gaine d'ascenseur, sont situés à un niveau supérieur à celui que peut atteindre l'huile répandue dans le local des machines. L'espace autour du trou de passage de ces canalisations est obturé par des matériaux présentant au moins le même Rf que la paroi.</p> <p>Une thermo-coupure est prévue dans le bain d'huile et dans les enroulements du moteur d'entraînement de la pompe.</p> <p>Caractéristiques de l'huile : Point d'éclair en vase ouvert : ≥ 190 °C Point de feu : ≥ 200 °C Point de combustion spontanée : ≥ 350 °C</p> <p>Un extincteur fixe, d'une capacité en rapport avec la quantité d'huile mise en oeuvre ou avec le volume du local des machines, protège les machines. Il est commandé par détection de température.</p> <p>En cas de détection d'incendie de la machine, la cabine s'arrêtera conformément au 6.1.1.7.</p>		
		6.1.5 Ascenseurs à appel prioritaire.
		<p>6.1.5.1 Chaque compartiment et niveau desservi par l'ascenseur, excepté éventuellement le compartiment technique du niveau supérieur, est desservi par un ascenseur à appel prioritaire le reliant à un niveau d'évacuation aisément accessible par les services d'incendie.</p> <p>Cette condition est remplie :</p> <ul style="list-style-type: none"> - soit par un ascenseur desservant ce niveau d'évacuation et tous les niveaux situés au-dessus de celui-ci; - soit par plusieurs ascenseurs desservant chacun ce niveau d'évacuation et une partie des niveaux situés au-dessus de celui-ci, si l'ensemble des ascenseurs à appel prioritaire permet l'accès à tous les compartiments du bâtiment. <p>L'ascenseur à appel prioritaire n'est pas exigé dans les immeubles</p>

ANNEXE 2: BATIMENTS BAS	ANNEXE 3: BATIMENTS MOYENS	ANNEXE 4: BATIMENTS ELEVES
		visés au 4.2.2.7.
		6.5.1.2 La hauteur de levage d'un ascenseur prioritaire est parcourue en 60 secondes maximum. Les ascenseurs prioritaires peuvent être normalement employés en dehors des circonstances nécessitant cet appel.
		6.1.5.3 Les dimensions minimales de la cabine d'ascenseur sont de 1,1 m (largeur) x 1,4 m (profondeur).
		6.1.5.4 Les portes palières sont à ouverture et fermeture automatique et offrent une largeur utile de 0,80 m au moins.
6.2 Paternosters, transporteurs à conteneurs et monte-charges à chargement et déchargement automatiques.		
6.2.1 Ils ont des salles de machines, gaines et paliers qui leur sont propres.		
Les salles de machines doivent se trouver à la partie supérieure de la gaine. Les parois intérieures des salles des machines et des gaines présentent Rf 1 h.		Les salles de machines doivent se trouver à la partie supérieure de la gaine. Les parois intérieures des salles des machines et des gaines présentent Rf 2 h.
Les portes d'accès intérieures présentent une Rf ½ h.	A l'arrivée de chaque niveau desservi doit exister un sas à parois Rf 1 h.	A l'arrivée de chaque niveau desservi doit exister un sas à parois Rf 2 h.
		Les portes ou portillons d'accès, à fermeture automatique, satisfont pendant ½ heure au critère d'étanchéité aux flammes et sont essayés avec la face palière vers le four. La superficie du sas de chaque arrivée permet l'installation aisée des stations de départ et d'arrivée, ainsi que l'accès facile du personnel pour la desserte des stations. L'usage de ce sas est strictement limité à la desserte des stations. Les ouvertures d'accès du sas à la gaine sont fermées par des portes ou des portillons.
Les façades palières des gaines et les accès pratiqués dans ces façades présentent Rf ½ h.	Les façades palières des gaines et les accès pratiqués dans ces façades présentent Rf 1 h.	

ANNEXE 2: BATIMENTS BAS	ANNEXE 3: BATIMENTS MOYENS	ANNEXE 4: BATIMENTS ELEVES
Les portes palières ou portillons de ces appareils sont à manœuvre automatique et normalement fermés.		
	<p>Leur ouverture est subordonnée à la fermeture de l'autre porte ou portillon du sas.</p> <p>Les passages éventuels des transporteurs horizontaux vers les paternosters et les monte-charge, ainsi que les passages de compartiment à compartiment, se font au travers d'un sas fermé par deux clapets ou portillons qui satisfont pendant ½ h au critère d'étanchéité aux flammes et qui sont essayés avec la face palière vers le four.</p> <p>Les clapets sont à manœuvre automatique et normalement fermés; l'ouverture d'un clapet ou portillon au passage d'un conteneur est subordonnée à la fermeture de l'autre.</p>	
Si les transporteurs à conteneur suivent un trajet continu horizontal et/ou vertical et traversent soit des compartiments, soit des niveaux, des portes sont prévues à chaque endroit de passage.	Si les transporteurs à conteneur suivent un trajet continu horizontal et/ou vertical et traversent soit des compartiments, soit des niveaux, des sas sont prévus à chaque endroit de passage. Les parois des sas présentent Rf 1 h.	
	Les parois des sas présentent Rf 1 h.	Les parois des sas présentent Rf 2 h.
Leurs clapets ou portillons satisfont pendant ½ heure au critère d'étanchéité aux flammes. Ils sont essayés avec la face palière vers le four.	Les deux clapets ou portillons satisfont pendant ½ heure au critère d'étanchéité aux flammes. Ils sont essayés avec la face palière vers le four.	
Ils sont à manœuvre automatique et normalement fermés.		
	l'ouverture d'un clapet ou portillon au passage d'un conteneur est subordonnée à la fermeture de l'autre.	
En cas d'incendie, les installations sont mises hors service.		
6.2.2 L'installation de paternosters pour le transport de personnes est interdite.		
6.3 Escaliers mécaniques.		
6.3.1 Les escaliers mécaniques sont placés dans des gaines dont les parois présentent une Rf 1 h, sauf s'ils desservent uniquement un duplex.		6.3.1 Les escaliers mécaniques sont placés dans des gaines dont les parois présentent Rf 2 h, sauf s'ils desservent uniquement un duplex.

ANNEXE 2: BATIMENTS BAS	ANNEXE 3: BATIMENTS MOYENS	ANNEXE 4: BATIMENTS ELEVES
6.3.2 L'accès à la cage d'escaliers est assuré à chaque niveau, par une porte Rf ½ h sollicitée à la fermeture ou à fermeture automatique en cas d'incendie.		6.3.2 L'accès à la cage d'escalier est assuré à chaque niveau, par un sas présentant les caractéristiques suivantes : 1. comporter deux portes Rf ½ h sollicitées à la fermeture ou à fermeture automatique en cas d'incendie; 2. avoir des parois Rf 2 h; 3. avoir une superficie minimale de 2 m²; 4. être distinct des paliers et des sas des cages d'escaliers et ne pas être inclus dans le chemin d'évacuation.
6.3.3 L'escalier mécanique est mis à l'arrêt automatiquement dès détection d'un incendie dans un compartiment auquel il donne accès.		
[6.4 Ascenseurs pour personnes à mobilité réduite.]		
6.4 Lorsqu'un ascenseur destiné à l'évacuation de personnes à mobilité réduite est obligatoirement requis, il doit répondre aux prescriptions suivantes, en plus des prescriptions reprises au 6.1.		
6.4.1 A tous les niveaux, le palier d'accès forme un sas; les portes d'accès du compartiment aux paliers d'ascenseurs présentent Rf ½ h et sont sollicitées à la fermeture ou à la fermeture automatique en cas d'incendie.		
6.4.2 Les dimensions minimales de la cabine d'ascenseur sont de 1,1 m (largeur) x 1,4 m (profondeur).		
6.4.3 Les portes palières sont à ouverture et fermeture automatique et offrent une largeur utile de 0,80 m au moins.		
6.5 Installations électriques de basse tension, de force motrice, d'éclairage et de signalisation.		
6.5.1 Sans préjudice des textes légaux et réglementaires en la matière, le Règlement général sur les installations électrique (R.G.I.E.) est d'application.		
6.5.2 Les canalisations électriques alimentant des installations ou appareils dont le maintien en service est indispensable en cas de sinistre sont placées de manière à répartir les risques de mise hors service général. Pour leur tracé jusqu'au compartiment où se trouvent les installations, les canalisations électriques présentent un Rf 1 h selon l'addendum 3 de la norme NBN 713-020. Ces exigences ne sont pas d'application si le fonctionnement des installations ou appareils reste assuré même si la source d'énergie qui les alimente est interrompue. Les installations ou appareils visés sont :		

ANNEXE 2: BATIMENTS BAS	ANNEXE 3: BATIMENTS MOYENS	ANNEXE 4: BATIMENTS ELEVES
a) l'éclairage de sécurité et éventuellement l'éclairage de secours; b) les installations d'annonce, d'alerte et d'alarme; c) les installations d'évacuation des fumées; d) les pompes à eau pour l'extinction du feu et, éventuellement, les pompes d'épuisement; e) les ascenseurs destinés à l'évacuation de personnes à mobilité réduite visés au point 6.4.		a) l'éclairage de sécurité et éventuellement l'éclairage de secours; b) les installations d'annonce, d'alerte et d'alarme; c) la machinerie des ascenseurs à appel prioritaire et des ascenseurs destinés à l'évacuation de personnes à mobilité réduite visés au point 6.4; d) les installations d'évacuation des fumées; e) les pompes à eau pour l'extinction du feu et, éventuellement, les pompes d'épuisement;
<p>6.5.3 Sources autonomes de courant.</p> <p>Les circuits dont il est question au 6.5.2 doivent pouvoir être alimentés par une ou plusieurs sources autonomes de courant dont la puissance est suffisante pour alimenter simultanément toutes les installations raccordées à ces circuits.</p> <p>Dès que l'alimentation normale en énergie électrique fait défaut, les sources autonomes assurent automatiquement et dans un délai d'une minute, le fonctionnement des installations susdites pendant une heure.</p>		
		<p>L'enclenchement de la source autonome de courant provoque l'acheminement successif des cabines d'ascenseurs non prioritaires au palier du niveau d'évacuation et leur immobilisation à ce niveau, portes fermées après temporisation convenable.</p>
<p>6.5.4 Eclairage de sécurité.</p> <p>L'éclairage de sécurité satisfait aux prescriptions des NBN L 13-005 (Prescriptions photométriques et colorimétriques), C 71-100 (règles d'installation et instructions pour le contrôle et l'entretien) et C 71-598-222 (appareillages autonomes).</p> <p>Les chemins d'évacuation, les coursives, les paliers, les cabines d'ascenseurs, les salles ou locaux accessibles au public, les locaux abritant les sources autonomes de courant ou les pompes des installations d'extinction, les chaufferies et les tableaux principaux sont pourvus d'un éclairage de sécurité permettant d'atteindre un éclairement horizontal d'au moins 1 lux au niveau du sol ou des marches, dans l'axe du chemin de fuite; aux endroits du chemin de fuite qui pourraient présenter un danger, l'éclairement minimal horizontal sera de 5 lux.</p> <p>Ces endroits dangereux peuvent être, par exemple, un changement de direction, un croisement de couloirs, un accès aux escaliers, un changement de niveau imprévisible dans la trajectoire.</p> <p>Cet éclairage de sécurité peut être alimenté, par la source de courant normal, mais, en cas de défaillance de celle-ci, l'alimentation est fournie par une ou plusieurs source(s) autonome(s).</p> <p>L'éclairage de sécurité peut être fourni par des appareils autonomes branchés sur le circuit alimentant l'éclairage normal concerné, si ces appareils présentent toute garanties de bon fonctionnement.</p>		
		<p>6.5.5 Protection contre la foudre.</p>

ANNEXE 2: BATIMENTS BAS	ANNEXE 3: BATIMENTS MOYENS	ANNEXE 4: BATIMENTS ELEVES
		Les bâtiments sont munis d'un dispositif de protection contre la foudre lequel répond aux conditions de la NBN C 18-100.
6.6 Installations alimentées en gaz combustible et distribué par canalisations.		
Ces installations répondent aux dispositions réglementaires et aux règles de bonne pratique.		
<p>Les installations alimentées en gaz combustible plus léger que l'air répondent en outre à :</p> <ul style="list-style-type: none"> - la NBN D 51-001 - Chauffage central, ventilation et conditionnement d'air - Locaux pour poste de détente de gaz naturel - la NBN D 51-003 - Installations alimentées au gaz combustible plus léger que l'air, distribué par canalisations. - la NBN D 51-004 - Installations alimentées au gaz combustible plus léger que l'air, distribué par des canalisations. - Installations particulières. 		
6.7 Installations aérauliques.		
S'il y a une installation aéraulique présente, cette installation doit répondre aux exigences suivantes.		
6.7.1 Conception des installations.		
6.7.1.1 Intégration de locaux ou espaces confinés dans des conduits.		
Aucun local ou espace confiné, même sous comble ou en sous-sol, ne peut être intégré au réseau de conduits d'air, à moins de satisfaire aux prescriptions imposées aux conduits.		
6.7.1.2 Utilisation des cages d'escaliers dans les circuits d'air.		
Aucune cage d'escaliers ne peut servir à l'alimentation ou à l'évacuation d'air d'autres locaux.		
6.7.1.3 Limitation du recyclage d'air.		
<p>L'air extrait des locaux présentant des risques particuliers d'incendie, local de stockage de produits inflammables, chaufferie, cuisine, garage, parking, poste de transformation, local d'entreposage des ordures, ne peut pas être remis en circulation; il doit être évacué à l'extérieur.</p> <p>L'air extrait d'autres locaux peut être :</p> <ul style="list-style-type: none"> - soit remis en circulation vers les mêmes locaux, à condition que le conduit de recyclage soit équipé d'un clapet coupe-fumée conforme au 6.7.5; 		

ANNEXE 2: BATIMENTS BAS	ANNEXE 3: BATIMENTS MOYENS	ANNEXE 4: BATIMENTS ELEVES
<p>- soit pulsé dans d'autres locaux s'il sert à compenser l'évacuation d'air des systèmes d'extraction mécanique avec évacuation à l'extérieur, à condition qu'il y ait un clapet coupe-fumée supplémentaire et un système de conduits destiné à l'évacuation à l'extérieur de cet air recyclé.</p> <p>Dans les deux cas, si l'air recyclé contient des fumées, il est automatiquement évacué à l'extérieur.</p> <p>Les dispositions précitées (clapet coupe-fumée sur l'air recyclé et détection de fumée dans le conduit d'extraction) ne sont cependant pas requises pour les groupes de traitements d'air ayant un débit inférieur ou égal à 5000 m³/h qui ne desservent qu'un seul local.</p>		
6.7.2 Construction des conduits d'air.		
6.7.2.1 Conduits d'air dans les chemins d'évacuation.		
<p>Dans les chemins d'évacuation, ainsi que dans les gaines techniques et les endroits inaccessibles après l'achèvement du bâtiment, les conduits et leur isolation intérieure ou extérieure sont en matériaux A0; les revêtements des isolations sont au moins en matériaux A1.</p> <p>Les conduits flexibles sont au moins en matériaux A1 et ont une longueur maximale de 1 m.</p> <p>Les conduits et leurs systèmes de suspension ont en outre une stabilité au feu de ½ h dans les chemins d'évacuation</p>		
6.7.2.2 Conduits d'extraction de cuisines collectives.		
<p>Les conduits d'évacuation vers l'extérieur de l'air vicié de cuisines collectives sont en matériaux de la classe A0. Dans la cuisine, ces conduits d'extraction et leurs systèmes de suspension ont en outre une stabilité au feu de ½ h.</p> <p>Les conduits d'extraction horizontaux en dehors de la cuisine et dans les compartiments autres que celui où est située la cuisine, répondent aux exigences suivantes:</p>		
<ul style="list-style-type: none"> - soit ils sont placés dans des gaines à parois Rf 1 h; - soit ils sont Ro 1 h. 	<ul style="list-style-type: none"> - soit ils sont placés dans des gaines à parois Rf 2 h; - soit ils sont Ro 2 h. 	
<p>Les conduits d'extraction verticaux dans les compartiments autres que celui où est située la cuisine, répondent aux exigences suivantes:</p>		
<ul style="list-style-type: none"> - soit ils sont placés à l'extérieur du bâtiment; - soit ils sont placés dans des gaines à parois Rf 1 h; - soit ils sont Ro 1 h 	<ul style="list-style-type: none"> - soit ils sont placés à l'extérieur du bâtiment; - soit ils sont placés dans des gaines à parois Rf 2 h; - soit ils sont Ro 2 h. 	
6.7.3 Traversées de parois par des conduits d'air.		

ANNEXE 2: BATIMENTS BAS	ANNEXE 3: BATIMENTS MOYENS	ANNEXE 4: BATIMENTS ELEVES
6.7.3.1 Généralités.		
<p>Les traversées de parois par des conduits d'air doivent en règle générale répondre au 3.1.</p> <p>Cette prescription ne vaut pas pour la traversée de paroi Rf ½ h par des conduits d'air, aux conditions suivantes:</p> <ul style="list-style-type: none"> - les conduits d'air sont en matériaux de la classe A0 sur une distance de minimum 1 m de part et d'autre de la paroi traversée; - les conduits d'air qui sont raccordés à ces traversées et qui traversent des chemins d'évacuation horizontaux ne peuvent être raccordés aux bouches d'air qui se trouvent dans ces chemins d'évacuation; - il s'agit d'un compartiment comprenant uniquement des locaux à occupation diurne. 		
6.7.3.2 Traversées avec clapets résistant au feu		
Aucun conduit d'air ne peut traverser une paroi pour laquelle un Rf supérieur ou égal à 1 h est exigé, et aucun conduit d'air ne peut traverser		
une paroi entre deux compartiments pour laquelle un Rf supérieur ou égal à ½ h est exigé ou		
une paroi d'une gaine pour laquelle un Rf supérieur ou égal à ½ h est exigé, sauf s'il satisfait à une des conditions suivantes:		
<ul style="list-style-type: none"> a) un clapet résistant au feu avec la même résistance au feu que la paroi traversée et qui est conforme au 6.7.4 est placé au droit de la traversée de la paroi; b) le conduit présente un Ro équivalent à la résistance au feu de la paroi traversée ou est placé dans une gaine présentant le même Rf sur toute la longueur de la traversée d'un compartiment ou du volume protégé et ne peut y déboucher à moins que l'orifice soit pourvu d'un clapet répondant à l'alinéa a) ci-dessus; c) le conduit répond simultanément aux conditions suivantes: <ul style="list-style-type: none"> - la section de la traversée n'est pas supérieure à 130 cm²; - dans la traversée de la paroi, il est équipé d'un mécanisme qui en cas d'incendie obture la traversée et présente ensuite une résistance au feu équivalente à celle de la paroi traversée. <p>Les conduits d'air situés dans des gaines qui leur sont exclusivement réservés et qui débouchent à leur extrémité supérieure dans un local technique contenant uniquement les groupes de traitements d'air qu'ils relient peuvent traverser les parois du local technique sans dispositifs complémentaires. Dans ce cas, l'aération des gaines doit être réalisée via le local technique, comme exigé au 5.1.5.1.</p>		
6.7.4 Clapets résistant au feu.		
6.7.4.1 Commande		
On distingue deux trois types de commandes:		

ANNEXE 2: BATIMENTS BAS	ANNEXE 3: BATIMENTS MOYENS	ANNEXE 4: BATIMENTS ELEVES
<p>Type A : pour la fermeture du clapet on prévoit :</p> <ul style="list-style-type: none"> - soit un détecteur thermique. Le clapet se ferme automatiquement lorsque la température du flux d'air dépasse la valeur limite déterminée. La fermeture est commandée par la fonte d'un ou de plusieurs fusibles à une température comprise entre 80 et 100 °C, lorsque la détection a lieu dans le conduit. Le temps de réaction du détecteur est du degré 1 selon NBN S 21-105, lorsque la détection a lieu en dehors du conduit; - soit un détecteur de fumée. Le clapet se ferme automatiquement lorsque la détection a lieu dans le conduit. - soit les deux détecteurs précités. <p>Type B : le clapet peut être fermé par une commande à distance au moyen d'un système à sécurité positive. Elle est aussi équipée d'une détection thermique qui commande la fermeture dans les conditions mentionnées pour le clapet de type A.</p>		
		<p>Type C: le clapet est normalement fermé mais peut être ouvert et fermé par une commande à distance au moyen d'un système à sécurité positive.</p> <p>Ce type est uniquement d'application dans les installations d'extraction de fumées (voir 6.8).</p>
<p>La fermeture se fait par un système qui ne requiert pas d'énergie extérieure.</p>		<p>La fermeture (ou ouverture pour clapets type C) se fait par un système qui ne requiert pas d'énergie extérieure.</p>
<p>Les clapets résistant au feu situés aux limites des compartiments équipés d'une installation de détection d'incendie sont du type de commande B.</p> <p>En cas de détection, les clapets du compartiment sinistré sont fermés automatiquement.</p> <p>On entend par "limites des compartiments":</p> <ul style="list-style-type: none"> - les parois de séparation vers d'autres compartiments; - les parois de gaines de conduits qui traversent le compartiment; - les parois entre le compartiment et les cages d'escaliers. 		
<p>6.7.4.2 Performance du clapet.</p>		
<p>Le clapet résistant au feu placé dans les traversées de parois Rf 1 h (Rf ½ h respectivement) présente les performances suivantes:</p>	<p>Le clapet résistant au feu placé dans les traversées de parois Rf 2 h, (Rf 1 h, Rf ½ h respectivement) présente les performances suivantes :</p>	<p>Le clapet résistant au feu placé dans les traversées de parois Rf 2 h, (Rf 1 h respectivement) présente les performances suivantes :</p>
<p>a) après 250 manœuvres successives de fermeture et d'ouverture, un clapet de même fabrication ne peut présenter aucune détérioration ou déformation;</p>		

ANNEXE 2: BATIMENTS BAS	ANNEXE 3: BATIMENTS MOYENS	ANNEXE 4: BATIMENTS ELEVES
b) en position de fermeture, et pour une différence de pression de 200 Pa, la fuite d'air dans le sens normal du passage de l'air ne dépasse pas 10 m ³ /h par mètre de périmètre intérieur; c) le clapet résiste à l'atmosphère corrosive dans laquelle il est placé; d) le bon fonctionnement du clapet ne nécessite aucune lubrification périodique;		
e) l'ensemble du clapet présente une stabilité au feu et une étanchéité aux flammes de 1 h selon NBN 713-020. Il satisfait en outre pendant ½ h au critère d'isolation thermique;	e) l'ensemble du clapet présente une stabilité au feu et une étanchéité aux flammes de 2 h, (1 h, ½ h respectivement) selon NBN 713-020. Il satisfait en outre pendant 1 h (½ h, ¼ h respectivement) au critère d'isolation thermique;	e) l'ensemble du clapet présente une stabilité au feu et une étanchéité aux flammes de 2 h, (1 h respectivement) selon NBN 713-020. Il satisfait en outre pendant 1 h (½ h respectivement) au critère d'isolation thermique;
f) le caisson du clapet comporte à l'extérieur un indicateur de position et une flèche indélébile indiquant le sens de circulation de l'air. Une plaque signalétique renseigne sur les dimensions intérieures du clapet, le nom du constructeur, le numéro et l'année de fabrication; elle comporte un repère bien visible et indélébile désignant un appareil de protection contre l'incendie; g) après fonctionnement le réarmement du clapet doit être possible.		
6.7.4.3 Installation du clapet.		
<p>La fixation et le scellement du clapet dans la paroi traversée assurent la stabilité du clapet, indépendamment des deux conduits, même si l'un des conduits disparaît.</p> <p>En vue de l'inspection et de l'entretien du clapet, un portillon d'inspection aisément accessible est placé soit sur le caisson, soit sur la gaine à proximité immédiate du clapet. Ce portillon présente la même résistance au feu que le conduit.</p> <p>Afin de faciliter la localisation du clapet résistant au feu, un repère bien visible et indélébile indiquant un appareil de protection contre l'incendie portant les mots "clapet résistant au feu" est placé sur le portillon d'inspection ou dans le local à l'aplomb du clapet.</p>		
6.7.5 Clapets coupe-fumée.		
<p>Le clapet coupe-fumée satisfait aux conditions suivantes:</p> <ul style="list-style-type: none"> - en position de fermeture et pour une différence de pression statique de 500 Pa, la fuite d'air ne peut pas dépasser 2 % du débit correspondant à une vitesse faciale de 3 m/sec en position d'ouverture; - le joint utilisé pour obtenir cette étanchéité résiste durant 2 h à des températures variant de -30°C à 100°C après quoi le clapet satisfait encore à l'essai d'étanchéité décrit ci-dessus. 		
6.7.6 Commande en cas d'incendie des installations aérauliques		
<p>Dans les zones du bâtiment qui sont équipées d'une installation de détection d'incendie, les groupes de traitements d'air qui desservent uniquement le compartiment sinistré sont arrêtés en cas de détection d'un incendie.</p>		

ANNEXE 2: BATIMENTS BAS	ANNEXE 3: BATIMENTS MOYENS	ANNEXE 4: BATIMENTS ELEVES
Le placement d'un tableau central de commande en cas d'incendie destiné à desservir certains éléments des installations aérauliques peut dans certains cas particuliers être imposé par le service d'incendie compétent. Dans ce cas, ce tableau est placé à un endroit qui est aisément accessible par le service d'incendie et qui est situé au niveau d'accès habituel.	Le placement d'un tableau central de commande en cas d'incendie destiné à desservir certains éléments des installations aérauliques peut en fonction du risque être imposé par le service d'incendie compétent. Dans ce cas, ce tableau est placé à un endroit qui est aisément accessible par le service d'incendie et qui est situé au niveau d'accès habituel.	Le fonctionnement de certains éléments des installations aérauliques doit pouvoir être contrôlé et commandé au départ d'un point aisément accessible pour le service d'incendie et situé au niveau d'accès habituel.
		<p>Le tableau de commande en cas d'incendie doit au moins comporter les éléments suivants:</p> <ul style="list-style-type: none"> - signalisation du fonctionnement ou de l'arrêt des groupes de traitement de l'air et des ventilateurs (par groupe ou ventilateur); - installations de commande pour la mise en marche ou l'arrêt des groupes et ventilateurs susvisés (par groupe ou ventilateur); - schéma synoptique du bâtiment avec localisation précisé des locaux techniques et des installations de traitement de l'air. <p>Ce tableau de commande en cas d'incendie se trouve dans le même local et est combiné avec le tableau central de contrôle pour les installations d'extraction de fumées (voir 6.8.4.9).</p>
6.8 6.9 Annonce, alerte, alarme et moyens d'extinction des incendies.		
Ces dispositifs sont déterminés sur avis du service d'incendie compétent.		
6.8.1 6.9.1 Les dispositifs d'annonce et d'extinction sont obligatoires dans les bâtiments.		
6.8.2 6.9.2 Nombre et emplacement des appareils d'annonce, d'alerte, d'alarme et d'extinction.		
6.8.2.1 6.9.2.1 Le nombre d'appareils est déterminé par les dimensions, la situation et le risque existant dans les locaux. Les appareils sont répartis judicieusement et en nombre suffisant pour desservir tout point du lieu considéré.		
6.8.2.2 6.9.2.2 Les appareils qui nécessitent une intervention humaine sont placés en des endroits visibles ou convenablement repérés et facilement accessibles en toutes circonstances. Ils sont notamment placés à proximité des baies de passage vers l'extérieur, sur les paliers, dans les dégagements et de manière à ne pas gêner la circulation et à ne pas être détériorés ou renversés. A l'extérieur, ils sont, au besoin, mis à l'abri des intempéries.		

ANNEXE 2: BATIMENTS BAS	ANNEXE 3: BATIMENTS MOYENS	ANNEXE 4: BATIMENTS ELEVES
6.8.2.3 6.9.2.3 La signalisation est conforme à la réglementation en vigueur.		
6.8.3 6.9.3 Annonce des incendies.		
6.8.3.1 L'annonce de la découverte ou de la détection d'un incendie est transmise, sans délai, aux services d'incendie par un moyen d'annonce dans chaque compartiment; dans les bâtiments dont la superficie par niveau est inférieure à 500 m ² un seul moyen d'annonce suffit par bâtiment.	6.9.3.1 L'annonce de la découverte ou de la détection d'un incendie est transmise, sans délai, aux services d'incendie par un moyen d'annonce à chaque niveau et au moins un dans chaque compartiment.	
6.8.3.2 6.9.3.2 Les liaisons nécessaires sont assurées à tout moment et sans délai par des lignes téléphoniques ou électriques ou par tout autre système présentant les mêmes garanties de fonctionnement et les mêmes facilités d'emploi.		
6.8.3.3 6.9.3.3 Chaque appareil, par lequel la liaison peut ainsi être établie et nécessitant une intervention humaine, porte un avis mentionnant sa destination et son mode d'emploi. S'il s'agit d'un appareil téléphonique, cet avis indique le numéro d'appel à former, sauf s'il y a liaison directe ou automatique.		
6.8.4 6.9.4 Alerte et alarme.		
Les signaux ou messages d'alerte et d'alarme sont perceptibles par toutes les personnes intéressées et ne peuvent être confondus entre eux et avec d'autres signaux. Leurs circuits électriques sont distincts.		
6.8.5 6.9.5 Moyens d'extinction.		
6.8.5.1 6.9.5.1 Généralités.		
Les moyens d'extinction comprennent des appareils ou des installations automatiques ou non. Les extincteurs et les dévidoirs muraux sont dits de première intervention, c'est-à-dire qu'ils sont destinés à être manœuvrés par l'occupant.		
6.8.5.2 6.9.5.2 Extincteurs portatifs ou mobiles.		
Ils sont choisis en fonction de la nature et de l'importance des risques.	En présence de risques particuliers, ils sont choisis en fonction de la nature et de l'importance de ces risques.	
6.8.5.3 6.9.5.3 Dévidoirs muraux à alimentation axiale et hydrants muraux.		

ANNEXE 2: BATIMENTS BAS	ANNEXE 3: BATIMENTS MOYENS	ANNEXE 4: BATIMENTS ELEVES
<p>6.8.5.3.1 6.9.5.3.1 Leur nombre et l'emplacement sont choisis en fonction de la nature et de l'importance des risques d'incendie.</p> <p>Leur nombre est déterminé de manière suivante:</p>		
<p>a) chaque compartiment dépassant 500 m² dispose d'au moins un dévidoir;</p>		<p>a) chaque compartiment dispose d'au moins un dévidoir et un hydrant;</p>
<p>b) tous les points du compartiment doivent pouvoir être atteints par le jet de la lance.</p>		
<p>Le demi-raccord de refoulement des éventuels hydrants muraux est conforme aux prescriptions de l'arrêté royal du 30 janvier 1975 fixant les types de raccords utilisés en matière de prévention et de lutte contre l'incendie (M.B. du 9 avril 1975).</p>		
<p>6.8.5.3.2 La colonne montante qui alimente d'éventuels appareils en eau sous pression a les caractéristiques suivantes :</p>		<p>6.9.5.3.2 La colonne montante qui alimente ces appareils en eau sous pression a les caractéristiques suivantes :</p>
<ul style="list-style-type: none"> - le diamètre intérieur et la pression d'alimentation sont tels que la pression à l'hydrant le plus défavorisé satisfait aux prescriptions de la NBN EN 671-1 en tenant compte que trois dévidoirs muraux, à alimentation axiale, doivent pouvoir être utilisés simultanément pendant ½ h. 		<ul style="list-style-type: none"> - le diamètre intérieur est de 70mm au moins, la pression restante à l'hydrant le plus défavorisé est de 2,5 bar au moins, quand il débite 500 l par minute sans tuyau ni lance. - De plus, l'installation du bâtiment doit pouvoir fournir un débit minimal de 30 m³/h pendant 2 h au moins.
<p>6.8.5.3.3 Les éventuels appareils sont, sans manœuvre préalable, alimentés en eau sous pression. Cette pression est de 2,5 bar au minimum au point le plus défavorisé.</p>		<p>6.9.5.3.3 Les appareils sont, sans manœuvre préalable, alimentés en eau sous pression.</p>
		<p>Le branchement par lequel la canalisation est raccordée au réseau public de distribution d'eau peut être :</p> <ul style="list-style-type: none"> - soit à passage direct, sans compteur; - soit pourvu d'un compteur, type "Woltmann" ou similaire, dont les caractéristiques de conception et de construction y réduisent la perte de charge à une faible valeur. <p>Les prescriptions suivantes sont d'application :</p> <ul style="list-style-type: none"> - les vannes d'arrêt général et toutes les vannes intermédiaires sont scellées en position ouverte;

ANNEXE 2: BATIMENTS BAS	ANNEXE 3: BATIMENTS MOYENS	ANNEXE 4: BATIMENTS ELEVES
		<ul style="list-style-type: none"> - pour les branchements à passage direct, la commande des appareils d'extinction est scellée en position fermée; - les canalisations exposées au gel sont soigneusement protégées sans que leur fonctionnement n'en soit entravé ou retardé; - les canalisations sont munies, de vannes de barrage et de vidange, en nombre strictement indispensable, pour parer au danger et inconvénients qu'entraîneraient leur rupture; - une vanne de barrage et une vanne de vidange sont placées au pied de chaque conduite verticale près de son point de jonction avec la conduite principale; - les indications relatives au sens d'ouverture des vannes de barrage et de vidange sont inscrites clairement sur les volants ou manettes commandant le fonctionnement de ces appareils; - un manomètre avec robinet de contrôle à trois voies est installé après la vanne d'arrêt général et un second au-delà de l'appareil le plus élevé par rapport au sol. Ces manomètres permettent la lecture de pressions allant jusqu'à 10 bar avec une précision de 0,2 bar (voir NBN 363).
6.8.5.4 6.9.5.4 Bouches et bornes d'incendie.		
6.8.5.4.1 6.9.5.4.1 Elles sont raccordées au réseau public de la distribution d'eau par une conduite dont le diamètre intérieur minimal est de 80 mm.		
Si le réseau public de distribution d'eau n'est pas en mesure de satisfaire à cette condition, il y a lieu de recourir à d'autres sources d'approvisionnement dont la capacité minimale est de 50 m ³ .		Si le réseau public de distribution d'eau n'est pas en mesure de satisfaire à cette condition, il y a lieu de recourir à d'autres sources d'approvisionnement dont la capacité minimale est de 100 m ³ .
6.8.5.4.2 Le nombre et la localisation des bouches ou des bornes d'incendie satisfont aux prescriptions de la circulaire ministérielle du 14 octobre 1975 relative aux ressources en eau pour l'extinction des incendies. "Dans les zones industrielles, commerciales ou à forte densité de population, les prises d'eau sont à une distance maximale de 100 m les unes des autres. Ailleurs, elles sont réparties en raison de l'emplacement des bâtiments ou établissements à protéger contre l'incendie sans que les distances à parcourir entre l'entrée de chacun des bâtiments ou établissements et la bouche ou la borne la plus proche soit supérieure à 200 m".		6.9.5.4.2 Le nombre et la localisation des bouches ou des bornes d'incendie sont tels que pour chaque entrée du bâtiment la somme des distances à parcourir de l'entrée jusqu'aux deux bouches ou bornes les plus proches est inférieure à 100 m.

ANNEXE 2: BATIMENTS BAS	ANNEXE 3: BATIMENTS MOYENS	ANNEXE 4: BATIMENTS ELEVES
6.8.5.4.3 6.9.5.4.3 Les bouches ou les bornes sont installées à une distance horizontale de 0,60 m au moins de la bordure des voies, chemins ou passages sur lesquels les véhicules automobiles sont susceptibles de circuler ou d'être rangés.		
		6.8 Installations aérauliques d'évacuation de fumées
		6.8.1 Généralités
		<p>Les bâtiments doivent être équipés d'installations aérauliques d'évacuation de fumées de cages d'escaliers et le cas échéant de chemins d'évacuation horizontaux ou de halls communs.</p> <p>Si dans les dispositions qui suivent il est question de cages d'escaliers, on entend par là celles qui desservent les parties élevées du bâtiment (à savoir celles situées au-dessus du niveau d'évacuation le plus bas).</p>
		6.8.1.1 Conditions d'essai.
		<p>On considère par bâtiment un seul niveau sinistré situé au niveau d'évacuation ou à n'importe quel niveau supérieur à celui-ci.</p> <p>Les débits d'air indiqués le sont aux conditions de référence 20°C et 1013 mbar.</p> <p>Les essais de contrôle concernant la surpression et le débit d'air sont à réaliser lorsque la température est supérieure à 10°C et la vitesse du vent inférieure à 4 m/s.</p>
		6.8.1.2 Etanchéité à l'air des cages d'escaliers
		<p>Celle-ci doit être telle que leur débit de fuite soit inférieur au débit calculé ci-après pour toutes les portes y débouchant. Pour une pression différentielle de 60 Pa, le débit de fuite maximal est de 17 l/s par mètre de joint pour les portes simples et de 5 l/s par mètre de joint pour les sas composés de 2 portes.</p> <p>Pour les sas, le calcul ne tient compte que des longueurs de joint d'une seule porte du sas. A une pression différentielle, ΔP, différente</p>

ANNEXE 2: BATIMENTS BAS	ANNEXE 3: BATIMENTS MOYENS	ANNEXE 4: BATIMENTS ELEVES
		<p>de 60 Pa :</p> $QL_{max} = Q60 \times (\Delta P/60)^{0,66}$ <p>dans laquelle</p> <p>QL_{max} = débit de fuite maximale à une pression ΔP $Q60$ = débit de fuite à une pression de 60 Pa.</p>
		<p>6.8.1.3 Caractéristiques des ventilateurs de pulsion.</p>
		<p>Le ventilateur de pulsion d'une cage d'escalier ne peut réaliser une surpression supérieure à 80 Pa, pour un débit correspondant au débit de fuite de la cage d'escalier toutes les portes étant fermées.</p> <p>Le ventilateur doit réaliser un débit minimal de 2 m³/s et dans la cage d'escalier l'air doit être renouvelé au moins 10 fois par heure, quand la surpression y est nulle (portes ou sas ouverts).</p>
		<p>6.8.1.4 Chute de pression générée par grilles d'air frais et conduits d'air.</p>
		<p>Les grilles d'air frais et les conduits d'air sont dimensionnés pour n'occasionner qu'une faible chute de pression; les coudes dans les conduits d'air sont aussi peu nombreux que possible.</p>
		<p>6.8.1.5 Equilibre des pressions.</p>
		<p>Afin d'éviter des pressions incontrôlées, les ventilateurs de pulsion et d'extraction des halls communs ou chemins d'évacuation horizontaux doivent être verrouillés entre eux de sorte qu'à défaut de débit au ventilateur de pulsion, l'autre s'arrête.</p> <p>En l'absence de débit au ventilateur d'extraction, la surpression créée dans les halls communs ou chemins d'évacuation horizontaux doit être inférieure à la surpression dans la cage d'escaliers.</p>
		<p>6.8.2 Bâtiments d'une hauteur comprise entre 25 et 50 mètres.</p>

ANNEXE 2: BATIMENTS BAS	ANNEXE 3: BATIMENTS MOYENS	ANNEXE 4: BATIMENTS ELEVES
		6.8.2.1 Principe.
		<p>En cas d'incendie, les cages d'escaliers intérieures sont mises en surpression par rapport au chemin d'évacuation.</p> <p>La mise en surpression est obtenue par ventilation mécanique. La ventilation est réalisée par soufflage d'air extérieur dans la cage d'escalier intérieure au moyen d'un ventilateur et d'un conduit d'air avec bouche(s) de pulsion.</p>
		6.8.2.2 Pressions et débits.
		<p>a) lorsque les portes et sas de la cage d'escaliers sont fermés la surpression de la cage d'escaliers par rapport au chemin d'évacuation horizontal du niveau sinistré doit être comprise entre 40 et 80 Pa;</p> <p>b) lorsque les portes ou sas de la cage d'escaliers sont ouverts, le débit de l'air pulsé dans la cage d'escalier doit être d'au moins 2 m³/s et d'au moins 10 renouvellements par heure de la cage d'escaliers.</p>
		6.8.3 Bâtiments d'une hauteur supérieure à 50 mètres.
		6.8.3.1 Principe.
		<p>En cas d'incendie les cages d'escaliers intérieures sont mises en surpression par rapport à leurs sas et par rapport aux chemins d'évacuation horizontaux.</p> <p>Au niveau sinistré les chemins d'évacuation horizontaux sont en outre ventilés par pulsion d'air frais et extraction des fumées.</p> <p>La mise en surpression, le soufflage d'air extérieur et l'extraction sont mécaniques et uniquement par l'air frais.</p> <p>La ventilation est réalisée par :</p> <ul style="list-style-type: none"> - le soufflage d'air extérieur dans la cage d'escaliers intérieure au moyen d'un ventilateur et d'un conduit d'air avec bouche(s) de pulsion;

ANNEXE 2: BATIMENTS BAS	ANNEXE 3: BATIMENTS MOYENS	ANNEXE 4: BATIMENTS ELEVES
		<ul style="list-style-type: none"> - le soufflage d'air extérieur dans les halls communs des appartements et dans les chemins horizontaux d'évacuation au moyen d'un ventilateur, d'un conduit d'air avec bouches de pulsion munies d'un clapet s'ouvrant uniquement au niveau sinistré; - l'extraction et l'évacuation des fumées au moyen d'un ventilateur et d'un conduit d'air, avec clapets s'ouvrant uniquement au niveau sinistré, et éventuellement d'un réseau de conduits d'air avec bouches d'extraction dans les chemins d'évacuation horizontaux.
		<p>6.8.3.2 Pressions et débits.</p>
		<ul style="list-style-type: none"> a) lorsque toutes les portes et sas de cage d'escaliers sont fermés, la surpression de la cage d'escaliers vis-à-vis du chemin d'évacuation du niveau sinistré doit être comprise entre 40 et 80 Pa. b) lorsque toutes les portes et sas de la cage d'escaliers sont ouverts, le débit de l'air pulsé dans la cage d'escaliers doit être d'au moins 2 m³/s et d'au moins 10 renouvellement par heure de la cage d'escaliers; c) le débit de pulsion dans le chemin d'évacuation horizontal du niveau sinistré doit être d'au moins 1 m³/s et l'air doit être renouvelé au moins 10 fois par heure.
		<p>6.8.4 Dispositions techniques.</p>
		<p>6.8.4.1 Prises d'air frais.</p> <p>Les prises d'air frais pour la ventilation de désenfumage sont situées, sur la façade exposée aux vents dominants, dans la moitié inférieure des zones protégées.</p> <p>Toutes les prises d'air pour la cage d'escaliers, pour les halls communs ou pour les chemins d'évacuation horizontaux ont des grilles et conduits distincts.</p> <p>Les conduits de prise d'air frais pour la ventilation de désenfumage sont munis d'un clapet coupe-fumée motorisé. Ce clapet doit s'ouvrir lors du fonctionnement du ventilateur correspondant et se fermer à</p>

ANNEXE 2: BATIMENTS BAS	ANNEXE 3: BATIMENTS MOYENS	ANNEXE 4: BATIMENTS ELEVES
		<p>l'arrêt de celui-ci.</p> <p>Un clapet de fumée doit répondre aux exigences mentionnées dans 6.7.5:</p>
		<p>6.8.4.2 Evacuation des fumées.</p>
		<p>L'évacuation vers l'extérieur des produits d'extraction de désenfumage se fait en toiture des bâtiments ou éventuellement au niveau d'une toiture en contrebas.</p>
		<p>6.8.4.3 Circuits aérauliques distincts.</p>
		<p>Chaque pulsion d'air dans une cage d'escaliers possède un ventilateur et des conduits d'air distincts de ceux des autres cages d'escaliers.</p> <p>Pour les pulsions d'air dans les chemins d'évacuation horizontaux, les conduits verticaux, desservant un même hall commun ou chemin d'évacuation horizontal, peuvent posséder un ventilateur commun.</p> <p>Il en est de même pour les extractions dans les chemins d'évacuation horizontaux.</p> <p>Les chemins d'évacuation horizontaux, desservis par des groupes distincts de conduits verticaux par compartiment, doivent posséder des ventilateurs de pulsion distincts. Il en est de même pour l'extraction de désenfumage.</p>
		<p>6.8.4.4 Ventilateurs du système de désenfumage.</p>
		<p>Lorsqu'ils sont placés à l'intérieur des bâtiments, les ventilateurs du système de désenfumage doivent être placés dans un local qui leur est propre et dont les parois présentent Rf 2 h. Les portes du local présentent Rf 1 h.</p> <p>Les ventilateurs d'extraction sont conçus pour véhiculer des fumées à 300°C pendant au moins 30 min.</p>

ANNEXE 2: BATIMENTS BAS	ANNEXE 3: BATIMENTS MOYENS	ANNEXE 4: BATIMENTS ELEVES
		<p>6.8.4.5 Construction des conduits d'air.</p> <p>Les conduits d'air, y compris leur revêtement intérieur ou extérieur sont construits en matériaux de classe A0.</p> <p>Les conduits d'extraction de fumées doivent être conçus pour véhiculer des gaz chauds jusqu'à 300°C et résistent aux efforts de dilatation créés par cette température.</p> <p>Les conduits d'air de ventilation de désenfumage présentent R_o 2 h ou sont placés dans des gaines qui leur sont propres et dont les parois présentent R_f 2 h.</p> <p>Par dérogation à l'alinéa précédent, les conduits d'air horizontaux de ventilation de désenfumage situés dans un compartiment et ne desservant que celui-ci peuvent ne présenter qu'une stabilité au feu ½ h.</p>
		<p>6.8.4.6 Bouche de pulsion dans les cages d'escaliers.</p> <p>La (les) bouche(s) de pulsion d'une cage d'escaliers est (sont) située(s) dans la moitié inférieure de celle-ci.</p>
		<p>6.8.4.7 Bouches et clapets de pulsion dans les chemins d'évacuation horizontaux.</p> <p>A son entrée dans le compartiment, chaque conduit de pulsion est muni d'un clapet, habituellement fermé, résistant au feu qui s'ouvre automatiquement en cas d'incendie dans ce compartiment.</p> <p>Le clapet est du type C et répond aux exigences mentionnées au 6.7.4.</p> <p>Le bord supérieur des orifices ou bouches de pulsion est situé, au maximum, à 1,50 m au-dessus du sol.</p>
		<p>6.8.4.8 Bouches et clapets d'extraction dans les halls communs d'appartements ou dans les chemins d'évacuation horizontaux.</p>

ANNEXE 2: BATIMENTS BAS	ANNEXE 3: BATIMENTS MOYENS	ANNEXE 4: BATIMENTS ELEVES
		<p>6.8.4.8.1 A sa sortie d'un compartiment, le conduit d'extraction est muni d'un clapet, résistant au feu habituellement fermé, qui s'ouvre automatiquement en cas d'incendie dans ce compartiment.</p> <p>Ce clapet est du type C et répond aux exigences mentionnées au 6.7.4.</p>
		<p>6.8.4.8.2 La distance entre 2 bouches d'extraction ou entre une bouche d'extraction et une bouche de pulsion ne dépasse pas 10 m si le parcours est rectiligne ni 7 m dans le cas contraire.</p> <p>Dans les zones non balayées par une circulation d'air de désenfumage (cul-de-sac), la distance entre une bouche d'extraction et la porte d'un local n'excède pas 5 m.</p> <p>Chaque bouche assure un débit d'extraction égal, avec une tolérance de $\pm 10\%$.</p> <p>Les bouches d'extraction sont placées le plus près possible du plafond, leur bord inférieur étant situé au minimum 1,80 m au-dessus du sol.</p> <p>Les conduits horizontaux desservant les différentes bouches d'extraction ne dépassent pas 20 m à partir du conduit vertical qui les dessert.</p>
		<p>6.8.4.9 Commande des installations de ventilation de désenfumage.</p>
		<p>Ainsi que mentionné au point 6.7.6, un poste central de contrôle et commande pour toutes les installations aérauliques à l'usage du service d'incendie doit être placé dans le bâtiment.</p> <p>Ce poste doit également comporter un tableau de contrôle et de commande pour les installations d'extraction de fumées.</p> <p>La mise en fonctionnement du système de ventilation de désenfumage se fait :</p> <ul style="list-style-type: none"> - automatiquement par le déclenchement de détecteurs de gaz de combustion, judicieusement répartis sur toute la longueur des chemins d'évacuation horizontaux; - manuellement par commande à distance à partir du poste

ANNEXE 2: BATIMENTS BAS	ANNEXE 3: BATIMENTS MOYENS	ANNEXE 4: BATIMENTS ELEVES
		<p>central de contrôle.</p> <p>Le poste central de contrôle permet :</p> <ul style="list-style-type: none"> - la mise en mouvement ou l'arrêt de chaque ventilateur de cage d'escaliers; - la mise en mouvement ou l'arrêt simultané des ventilateurs de pulsion et d'extraction de halls communs ou chemins d'évacuation horizontaux; - l'ouverture des clapets de pulsion et d'extraction de désenfumage de compartiment par compartiment. <p>Le réarmement du système de ventilation de désenfumage doit être possible pour replacer les automatismes en position d'attente.</p> <p>Si nécessaire, le fonctionnement du système de désenfumage est signalé par des signaux sonores et lumineux.</p> <p>L'accès aux commandes du poste central de contrôle se fait par clé.</p>
		<p>6.8.4.10 Signalisation.</p>
		<p>6.8.4.10.1 Un tableau de signalisation placé au poste central de contrôle, signale la position du système de ventilation de désenfumage.</p>
		<p>6.8.4.10.2 Clapets de pulsion et d'extraction.</p>
		<p>Pour les clapets de pulsion et d'extraction des halls communs d'appartements ou chemins d'évacuation horizontaux, le tableau de signalisation renseigne sur les positions suivantes pour chaque compartiment :</p> <ul style="list-style-type: none"> - la fermeture de tous les clapets; - l'ouverture de tous les clapets; - les différentes positions de tous les clapets.
		<p>6.8.4.10.3 Détection d'incendie.</p>
		<p>Le tableau de signalisation renseigne sur le fonctionnement de la</p>

ANNEXE 2: BATIMENTS BAS	ANNEXE 3: BATIMENTS MOYENS	ANNEXE 4: BATIMENTS ELEVES
		détection d'incendie de chaque compartiment ainsi que sur les défauts et dérangements survenant dans l'installation.
		6.8.4.10.4 Ventilateurs de désenfumage.
		Le tableau de signalisation renseigne sur le fonctionnement et l'arrêt de chaque ventilateur. Cette signalisation est réalisée à l'aide de détecteurs de flux d'air.
		6.8.4.11 Alimentation électrique.
		La détection d'incendie, la signalisation lumineuse et le dispositif de commande des clapets de pulsion et d'extraction de désenfumage sont conçus de telle manière qu'ils restent en fonctionnement en cas d'interruption de la tension du réseau. Les clapets de pulsion et d'extraction de désenfumage s'ouvrent par manque de tension.
		6.8.5 Entretien - Essais - Contrôle.
		6.8.5.1 Entretien.
		Les appareils (détecteurs, clapets, ventilateurs, etc.) sont entretenus régulièrement selon les instructions du constructeur. Pour chaque appareil, le constructeur délivre une instruction contenant la périodicité, la nature de l'entretien à effectuer et la qualification éventuelle du personnel chargé de cet entretien. Cette instruction est jointe au registre de sécurité.
		6.8.5.2 Essais périodiques.
Les appareils de chaque niveau sont soumis périodiquement à un essai correspondant à leur fonctionnement habituel. Les ventilateurs sont essayés trimestriellement et les autres appareils au moins une fois par an.		

ANNEXE 2: BATIMENTS BAS	ANNEXE 3: BATIMENTS MOYENS	ANNEXE 4: BATIMENTS ELEVES
		<p>6.8.5.3 Contrôle.</p>
		<p>Un contrôle de fonctionnement comprenant des mesures de débit et de différence de pression est effectué avant toute occupation, même partielle, de l'immeuble et lors de toute modification pouvant avoir une influence sur le désenfumage.</p>